

HR

BA

**DETALJNE UPUTE
ZA UPORABU
STAKLOKERAMIČKE
UGRADNE PLOČE ZA
KUHANJE**

gorenje

Zahvaljujemo vam na povjerenju kojeg ste nam iskazali kupnjom našeg uređaja.

Za što jednostavniju uporabu ovog proizvoda priložili smo korisnički priručnik sa detaljnim uputama koje će vam pomoći da se što brže upoznate s vašim novim uređajem.

Najprije provjerite da li ste primili neoštećen uređaj. Ukoliko otkrijete bilo kakvo transportno oštećenje molimo vas da se obratite prodavaonici u kojoj ste uređaj kupili, ili područnom skladištu odakle je proizvod bio isporučen. Telefonski broj naći ćete na računu ili na otpremnom dokumentu.

Upute za ugradnju i priključenje možete naći i na našoj internetskoj stranici:

www.gorenje.com / < <http://www.gorenje.com> />



važne informacije



savjet, napomena

SADRŽAJ

4 VAŽNE SIGURNOSNE PREDOSTROŽNOSTI 6 Prije priključenja uređaja: 7 STAKLOKERAMIČKA UGRADNA PLOČA ZA KUHANJE 8 Tehnički podatci	UVOD
9 PRIJE PRVE UPORABE	PRVA PRIPREMA UREĐAJA
10 POVRŠINA ZA KUHANJE 10 Staklokeramička površina 11 Savjeti za uporabu posuđa 11 Štednja energije 12 UPRAVLJANJE POLJIMA ZA KUHANJE - KLASIČNA KUHALIŠTA	UPRAVLJANJE PLOČOM ZA KUHANJE
14 ČIŠĆENJE I ODRŽAVANJE	ČIŠĆENJE I ODRŽAVANJE
16 UGRADNJA PLOČE ZA KUHANJE 24 PRIKLJUČENJE PLOČE ZA KUHANJE NA ELEKTRIČNU MREŽU	UGRADNJA I PRIKLJUČENJE
26 ZBRINJAVANJE UREĐAJA	OSTALO

VAŽNE SIGURNOSNE PREDOSTROŽNOSTI



PAŽLJIVO PROČITAJTE OVE UPUTE I SAČUVAJTE IH, JER ĆETE IH MOŽDA TREBATI KASNIJE

Djeca starija od osam godina, kao i osobe smanjenih fizičkih, motoričkih ili umnih sposobnosti, odnosno osobe bez potrebnih iskustava ili znanja, smiju koristiti ovaj uređaj isključivo pod nadzorom osoba zaduženih za njihovu sigurnost koja će im pružiti i potrebnu pomoć i upute za rad uređaja te ih upozoriti na opasnosti povezane s uporabom uređaja. Pazite da djeca ne koriste uređaj kao igračku. Djeca neka također ne učestvuju u postupcima čišćenja uređaja ili obavljanja radova na njegovom održavanju bez odgovarajućeg nadzora.

Djeca neka u blizini uređaja budu pod vašim stalnim nadzorom, i spriječite im da se igraju uređajem.

UPOZORENJE: sam uređaj i dostupni elementi uređaja mogu se tijekom djelovanja jače zagrijati. Izbjegavajte dodir s grijaćim elementima. Mala djeca (mlađa od osam godina) neka budu čitavo vrijeme pod nadzorom.

UPOZORENJE: tijekom uporabe dostupni dijelovi uređaja mogu se jače zagrijati. Da bi spriječili opekline nemojte dozvoliti djeci da se zadržavaju u blizini uređaja.

UPOZORENJE: prije zamjene žarulje provjerite da li je uređaj isključen iz električne instalacije, te time spriječite opasnost električnog udara.

Uređaj nije dozvoljeno čistiti napravama na vruću paru ili visokotlačnim uređajima za čišćenje, jer takve naprave mogu prouzročiti električni udar.

Uređaj nije namijenjen upravljanju pomoću vanjskih programskih satova ili posebnih nadzornih sustava.

Naprava za isključenje mora biti ugrađena u fiksnu instalaciju u skladu s uputama za električne instalacije.

Ukoliko je priključni kabel oštećen, smije ga zamijeniti isključivo proizvođač ili njegov ovlaštenu servisera, odnosno neka druga stručno osposobljena osoba, jer ćete jedino time spriječiti možebitne opasnosti odnosno ozljede (samo za uređaje opremljene priključnim kabelom).

UPOZORENJE: ako je staklena površina za kuhanje ispucala, isključite uređaj da spriječite opasnost od električnog udara.

Nemojte gledati izravno u elemente ploče za kuhanje, jer su među njima i halogene svjetiljke.

UPOZORENJE: Priprema jela na masti ili ulju neka bude pod stalnim nadzorom, jer se pregrijana masnoća vrlo brzo upali, stoga može biti opasno i može prouzrokovati požar. Vatru nemojte NIKAD pokušavati ugasiti vodom. Uređaj smjesta isključite i iskopčajte iz električne instalacije, te pokrijte plamen poklopcem ili prikladnom vlažnom krpom.

UPOZORENJE: opasnost požara: na površinu ploče za kuhanje nemojte odlagati nikakve predmete.

Opasnost požara: na površini ploče za kuhanje nemojte držati nikakve predmete.

UPOZORENJE: Priprema jela neka bude pod stalnim nadzorom. Kraći proces pripreme hrane morate stalno nadzirati.

UPOZORENJE: kuhanje na masti ili ulju na ploči za kuhanje bez nadzora može biti opasno i može prouzročiti požar.

UPOZORENJE: koristite isključivo štitnike ploče za kuhanje koje je oblikovao proizvođač uređaja za kuhanje, ili koje proizvođač u svojim uputama za uporabu preporučuje kao prikladne štitnike za ovaj uređaj. Korištenje neprikladnih štitnika ploče za kuhanje može privesti do nesreće.

Uređaj je namijenjen isključivo za uporabu u kućanstvu. Nemojte ga koristiti u bilo kakve druge svrhe, npr. za zagrijavanje prostorija, sušenje životinja, papira, tkanina ili bilja, jer u takvim slučajevima postoji opasnost ozljeda ili požara.

Uređaj smije priključiti samo servisna služba ili ovlaštena stručna osoba.

Nestručni zahvati i popravci uređaja mogu prouzročiti opasnost ozbiljnih ozljeda, kao i oštećenja na uređaju.

Do eventualnih nesklada u nijansama boja između različitih uređaja ili sastavnih elemenata unutar jedne dizajnerske linije može doći uslijed različitih čimbenika, kao što su npr. različiti kutovi pod kojima gledamo uređaj, različita boja pozadine, materijali, ili sama osvjetljenost prostora.

PRIJE PRIKLJUČENJA UREĐAJA:

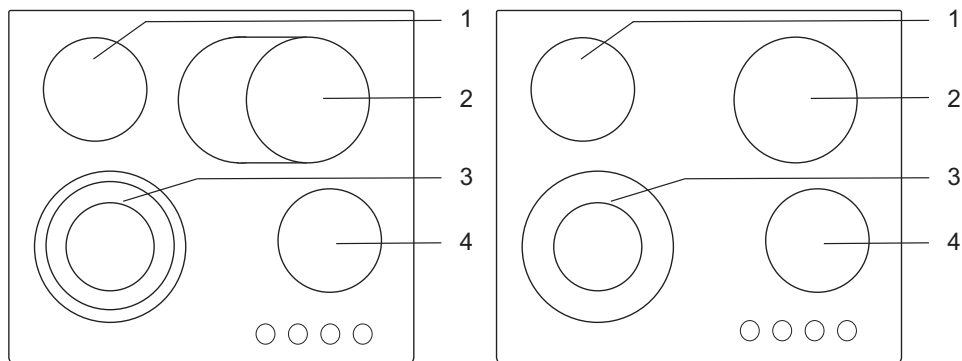


Prije priključenja uređaja detaljno pročitajte upute za uporabu. Otklanjanje kvarova odnosno reklamacije koje nastanu uslijed nepravilnog priključenja ili nepravilne uporabe uređaja, nisu predmet garancije.

STAKLOKERAMIČKA UGRADNA PLOČA ZA KUHANJE

(OPIS OPREME I FUNKCIJA - OVISNO O MODELU)

Uređaji za koje su ove upute napravljene mogu imati različitu opremu. Zbog toga su možda u uputama spomenute i određene funkcije i oprema koje vaš uređaj nema.



- 1 Polje za kuhanje straga lijevo
- 2 Polje za kuhanje straga desno
- 3 Polje za kuhanje sprijeda lijevo
- 4 Polje za kuhanje sprijeda desno

TEHNIČKI PODATCI

(OVISNO O MODELU)



- A Serijski broj
- B Šifra
- C Tip
- D Robna marka
- E Model
- F Tehnički podatci
- G Znaci sukladnosti

Natpisna pločica sa osnovnim podacima o aparatu pričvršćena je na donjoj strani ploče za kuhanje.

PRIJE PRVE UPORABE

Staklokeramičku površinu obrišite vlažnom krpom, koristeći i malo deterdženta za ručno pranje posuđa. Nemojte koristiti agresivna sredstva za čišćenje, kao što su na primjer gruba ili hrapava sredstva koja ostavljaju ogrebotine, spužvice za pranje posuđa, sredstva za uklanjanje hrđe ili mrlja.

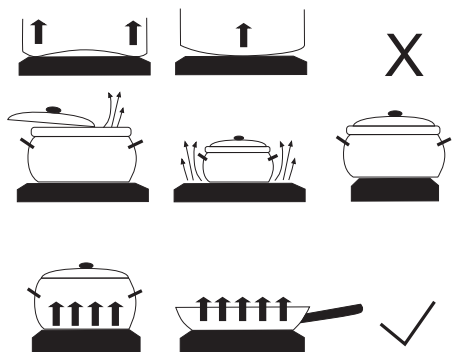
Tijekom prve uporabe nastaje neprijatan miris „po novom“, koji će vremenom nestati.

POVRŠINA ZA KUHANJE

STAKLOKERAMIČKA POVRŠINA

- Polje za kuhanje vrlo brzo postigne odabranu snagu, odnosno podešenu temperaturu zagrijavanja, dok okolina vrućih polja za kuhanje ostaje hladna.
- Ploča je otporna na temperaturne promjene.
- Ukoliko staklokeramičku ploču koristite kao površinu za odlaganje, može doći do oštećenja ili ogrebotina.
- Priprema hrane u aluminijskom ili plastičnom posuđu na vrućim poljima za kuhanje nije dozvoljena. Na staklokeramičku ploču nemojte stavljati nikakve plastične predmete ili aluminijske folije.
- Puknutu ili slomljenu staklokeramičku ploču ne smijete koristiti. Pad predmeta s oštrim rubovima na ploču može uzrokovati lomljenje ploče. Posljedice mogu biti vidljive odmah ili tek nakon nekog vremena. Ukoliko se pojavi bilo kakva vidljiva pukotina, smjesta iskopčajte dovod električne energije u uređaj.

SAVJETI ZA UPORABU POSUĐA



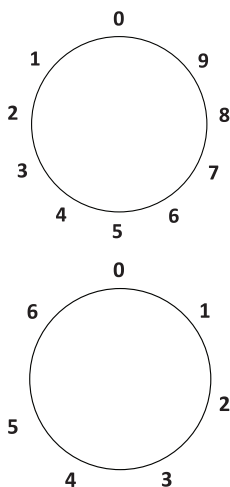
- Koristite kvalitetno posuđe s ravnim i stabilnim dnom.
- Dno posude i polje za kuhanje za kuhanje morali bi imati isti promjer.
- Posuđe napravljeno iz vatrostalnog stakla s posebno brušenim dnom podesno je za korištenje na poljima za kuhanje ako njihov promjer odgovara promjeru polja. Posuđe s većim promjerom moglo bi puknuti zbog termičke napetosti.
- Posuda u kojoj pripremate hranu neka uvijek bude postavljena na sredinu polja za kuhanje.

- Ako koristite lonac pod pritiskom (tzv. «pretis» lonac), stalno ga nadzirite dok ne postigne pravilan pritisak. Polje za kuhanje neka najprije radi na najvećem stupnju snage, a zatim prema uputama proizvođača lonca, odgovarajućim senzorom pravovremeno smanjite snagu rada.
- Pazite da u loncu na pritisak uvijek bude dovoljno tekućine, inače ako je na polju za kuhanje prazna posuda, može doći do pregrijavanja i do oštećenja, kako posude tako i polja za kuhanje.
- Ovakav lonac uvijek koristite pridržavajući se uputa proizvođača.

ŠTEDNJA ENERGIJE

- **Promjer dna posude mora odgovarati promjeru polja za kuhanje. Ako je posuda premalena, dolazi do gubitaka toplote, a polje za kuhanje za kuhanje može se oštetiti.**
- Koristite pokrove za posude uvijek kad priprema hrane to omogućuje.
- Posuđe koje koristite neka uvijek bude prikladne veličine obzirom na količinu jela. Priprema manje količine jela u velikoj posudi uzima više energije no što je potrebno.
- Jela s dugim vremenom kuhanja spremajte u loncu pod pritiskom (ekonom lonac).
- Razno povrće, krumpir i slično, možete kuhati u manjoj količini vode. Tako se jelo skuha, ali je pri tome važno da pokrov bude dobro zatvoren. Nakon što proključa, smanjite stupanj snage i nastavite kuhati na polaganom vrenju.

UPRAVLJANJE POLJIMA ZA KUHANJE – KLASIČNA KUHALIŠTA



Polja za kuhanje upravljate gumbima, ugrađenim u upravljačku ploču aparata.

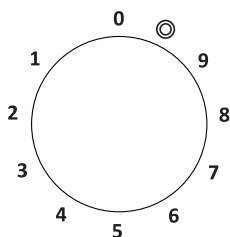
Simboli uz gumbe označavaju pripadnost pojedinom polju za kuhanje.

Označene stupnjeve snage kuhanja na gumbima možete podešavati uzastopnim (kliznim) izborom snage od 1-9, ili stupnjevano (u koracima) od 1-6.

Gumbe, koji se mijenjaju u koracima (stupnjevano), možete okretati u oba smjera. Energetske gumbe okrećete u smjeru kazaljki na satu za povećanje snage grijanja i u obrnutom smjeru za smanjenje snage grijanja.

Smisleno je da ploču isključite 3-5 minuta prije završetka kuhanja i time iskoristite preostalu toplinu te uštedite energiju (u tabeli ćete naći primjere za uporabu pojedinih stupnjeva snage).

S	E	
0	0	Polje za kuhanje je isključeno.
1	1-2	Održavanje temperature i podgrijavanje manjih količina.
2	3-4	Podgrijavanje.
3	5-6	Podgrijavanje, odnosno dugotrajno kuhanje većih količina.
4	7	Uzastopno pečenje (omleti, i sl.).
5	8	Pečenje na masnoći (čvarenje, prženje, i sl.).
6	9	Brzo zagrijavanje.

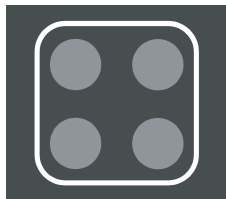


PREKIDAČ ZA DVOKRUŽNO POLJE ZA KUHANJE

Normalnim okretanjem gumba za dvokružno polje najprije će ćete uključiti osnovno polje (unutrašnji krug). Ako želite uključiti čitavo polje za kuhanje, okrenite gumb do oznake iza brojeva, da se začuje "klik", a zatim nazad u željeni položaj. Čitavo polje za kuhanje isključite okretanjem gumba u položaj 0.

KONTROLNE LAMPICE

Žuta lampica svijetli kad je uključeno barem jedno polje za kuhanje. Kod određenih modela, funkciju žute lampice obavlja osvijetljen brojčanik iznad uključenog gumba.



UPOZORAVAJUĆE LAMPICE (imaju samo određeni modeli)

Staklokeramička kuhališta imaju na prednjem dijelu ploče ugrađene upozoravajuće kontrolne lampice “vruće”.

Kad neka od lampica svijetli, to je upozorenje da je pripadajuće polje vruće (opasnost opekotina). Kad polje za kuhanje isključite, lampica “vruće” ostaje svijetliti dok se polje za kuhanje ne ohladi ispod 50°C.

ČIŠĆENJE I ODRŽAVANJE



Prije početka čišćenja obavezno iskopčajte aparat iz električne instalacije i pričekajte da se ohladi.

Čišćenje i održavanje aparata ne smiju obavljati djeca bez odgovarajućeg nadzora odraslih!

Ohlađenu staklokeramičku površinu očistite nakon svake uporabe, jer se inače kod svake slijedeće uporabe i najmanja nečistoća može zapeći na vruću površinu. Za redovito održavanje staklokeramičke površine koristite posebna sredstva za njegu koja na njoj naprave zaštitni sloj, i štite je pred nečistoćom.



Prije svake uporabe sa staklokeramičke površine i sa dna posude obrišite prašinu i eventualnu drugu nečistoću, koja bi mogla izgrepsti površinu.



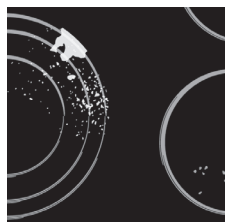
Pazite: čeličnom vunom, grubim dijelom spužvice za suđe i abrazivnim prašcima grebete po površini. Ploču također možete oštetiti koristeći agresivne raspršivače i neodgovarajuća tekuća sredstva za čišćenje.



Utisnute oznake mogu se pohabati zbog upotrebe agresivnih sredstava za čišćenje ili grubih, odnosno oštećenih donjih dijelova posude.

Manju nečistoću odstranite vlažnom mekom krpom, a površinu zatim obrišite da bude suha.

Mrlje od vode odstranite blagim rastvorom octa, kojim ne smijete brisati okvir (određeni modeli), je može izgubiti svoj sjaj. Ne smijete koristiti ni agresivne raspršivače i sredstva za uklanjanje kamenca.



Veću nečistoću odstranite koristeći posebna sredstva za čišćenje staklokeramičke površine. Pritom se pridržavajte uputa proizvođača. **Pazite da sredstvo za čišćenje nakon uporabe temeljito odstranite, inače ostaci sredstva prilikom zagrijavanja mogu oštetiti staklokeramičku površinu.**



Tvrđokornu i zagorjelu nečistoću odstranite strugalicom. Pritom pazite da plastična ručka strugalice ne dođe u dodir s vrućom površinom za kuhanje. Budite oprezni u rukovanju strugalicom, da se ne ozlijedite!



Strugalicu koristite samo u slučajevima kada prljavštinu ne možete odstraniti mokrom krpom ili posebnim sredstvima za čišćenje staklokeramičke površine.



Strugalicu uvijek držite **pod pravilnim kutom** (45° do 60°). **Nježnim pritiskom** klizite po staklu preko otisnutih oznaka da odstranite prljavštinu. Pazite da plastična drška strugalice (kod određenih modela) ne dođe u dodir s vrućom površinom za kuhanje.



Strugalicu nemojte postavljati pravokutno na ploču, i njenim vrškom nemojte strugati po površini stakla.



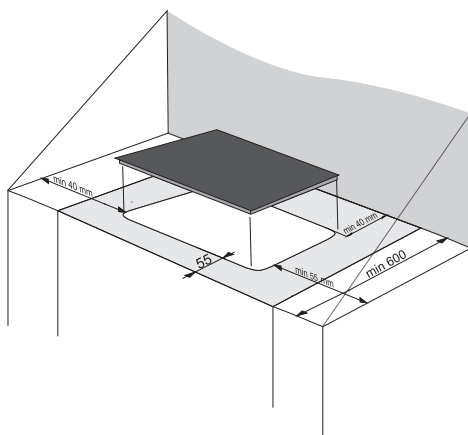
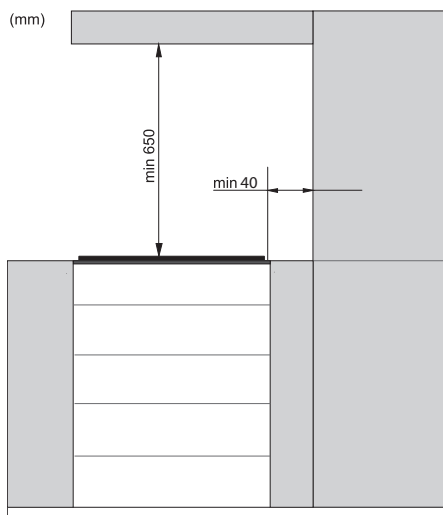
Šećer i hrana koja sadrži šećer, može trajno oštetiti staklokeramičku površinu, stoga treba šećer i slatka jela smjesta ostrugati strugalicom sa staklokeramičke površine, iako je ploča za kuhanje još uvijek vruća.



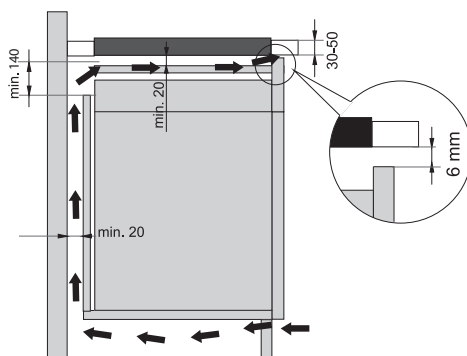
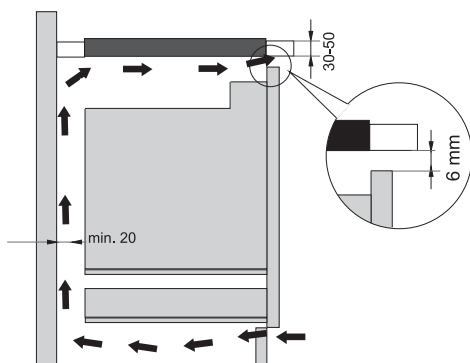
Promjena boje staklokeramičke površine ne utječe na djelovanje i stabilnost površine. Najčešće je to posljedica ostataka hrane koja se je zagorjela, odnosno ju uzrokuje dno posude (na primjer aluminijske ili bakrene), što je vrlo teško u potpunosti odstraniti.

Upozorenje: sve spomenute greške prije svega su estetskog značaja, i neposredno ne utječu na djelovanje aparata. Otklanjanje ovih grešaka nije predmet garancije.

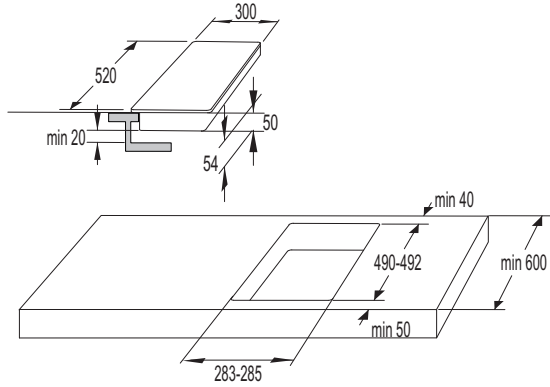
UGRADNJA PLOČE ZA KUHANJE



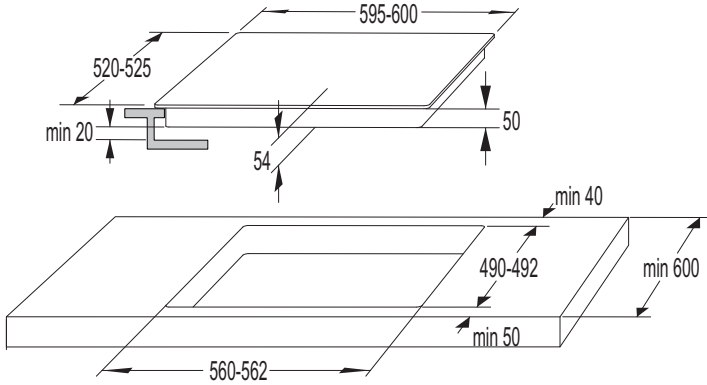
- Ispod ploče za kuhanje mora po čitavoj dužini biti ugrađena vodoravna pregrada, koja mora biti odmaknuta od donjeg ruba barem 20 mm.
Sa stražnje strane također je potrebno omogućiti odgovarajuće prozračivanje.
- Ugradna ploča za kuhanje mora nakon završetka montaže biti ugrađena tako da je do prednja dva pričvrсна elementa moguć pristup sa donje strane.
- Korištenje ukrasnih letava iz masivnog drveta na radnim pločama iza ugradne ploče, dozvoljena je ako minimalni razmak ostane takav, kao što je to označeno na slikama za ugradnju.
- Ugradnja pećnice pod ploču za kuhanje moguća je ukoliko se radi o pećnicama tipa **EVP4, EVP2, EVP3**, koje su opremljene rashladnim ventilatorom.



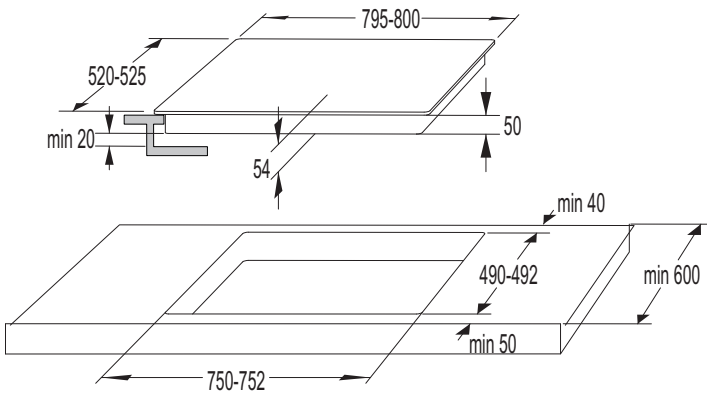
MJERE IZREZA UGRADNE PLOČE ZA KUHANJE (ovisno o modelu)



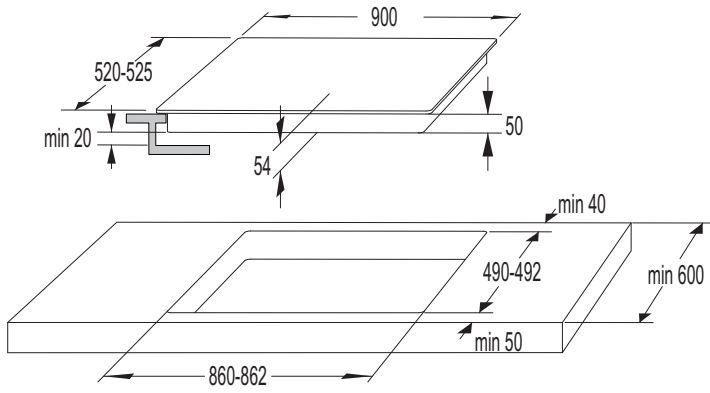
30cm



60cm



80cm



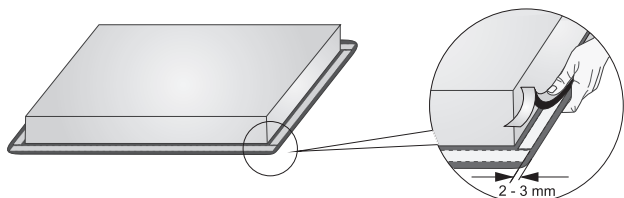
90cm

STAVLJANJE SPUŽVASTE BRTVE

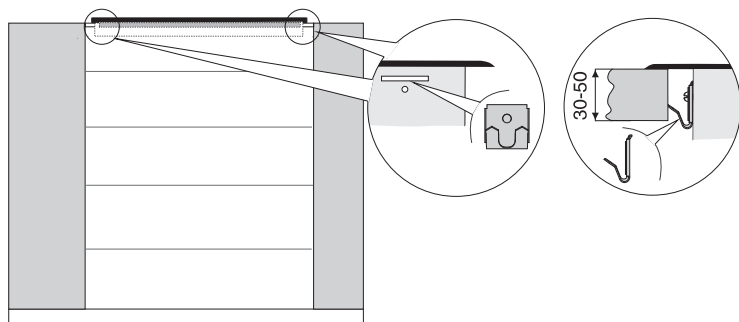
 Na određenim uređajima brtva je već montirana!

Prije ugradnje uređaja u kuhinjski pult, na donju stranu staklokeramičke (staklene) ploče za kuhanje potrebno je zalijepiti gumenu brtvu koja je priložena k uređaju.

- Sa brtve je najprije potrebno skinuti zaštitnu foliju;
- Brtvu je zatim potrebno nalijepiti na donju stranu stakla, i to 2 do 3 mm od ruba. Brtva mora biti zalijepljena po cjelokupnom rubu stakla, a na kutovima se ne smije prekrivati.
- Prilikom postavljanja brtve naročitu pažnju obratite tome da staklo ne dođe u dodir s kakvim oštrim predmetom.



Ugradnja uređaja bez brtve nije dozvoljena!



- Radna ploča mora biti postavljena potpuno ravno.
- Izrezane površine odgovarajuće zaštitite.
- Priložene pričvrstne elemente (4 komada) pričvrstite priloženim vijcima (4 komada) na lijevu i desnu stranu ploče za kuhanje na unaprijed pripremljenu rupu i izrez.
- Umetnite ploču u izrezani otvor.
- Ploču zatim odozgo jače pritisnite uz radnu površinu.
- Za fiksiranje pričvrstnih spona ne smijete koristiti vijke duže od 6,5 mm.

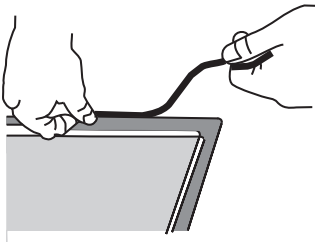
MONTAŽA U PULT U ISTOJ RAVNINI - FLUSH MOUNT

Za ugradnju uređaja u radni pult u istoj ravnini, tzv. 'flush mount' podesni su uređaji koji nemaju fasetirane rubove i ukrasne okvire.

1. Ugradnja uređaja:

Uređaj je dozvoljeno ugraditi samo u temperaturno otporan i vodootporan pult, kao što su primjerice pultovi od prirodnog kamena (mramor, granit), ili od masivnog drveta (rubovi uz linije izreza moraju biti zabrtvljeni). Kod ugradnje u pult iz keramike, drva ili stakla koristite drveni potporni okvir. Okvir nije priložen k uređaju.

Ugradnja u pultove napravljene od drugih materijala je dozvoljena samo nakon savjetovanja s proizvođačem radnog pulta i s njegovom dozvolom. Unutrašnja dimenzija osnovne jedinice mora biti najmanje toliko velika koliko je i unutrašnji izrez namijenjen uređaju. Time ćete omogućiti jednostavno vađenje uređaja iz pulta. Na donji rub stakla uređaja prilijepite brtveću traku.

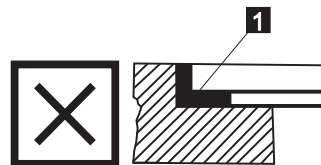
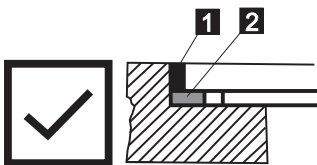


Kroz otvor izrezan u radni pult najprije spustite priključni kabel. U centar izreza namjestite uređaj.

Uređaj priključite na električnu instalaciju (pogledati Upute za priključenje uređaja). Prije konačnog stavljanja brtve provjerite rad uređaja.

Silikonskim kitom zabrtvite utor između uređaja i radnog pulta. Silikonska masa kojom ćete zabrtviti uređaj, mora biti otporna na temperaturu (najmanje 160 °C). Silikonski kit zagladite korištenjem podesnog alata.

Pridržavajte se uputa za odabrani silikonski kit. Uređaj nemojte uključivati i upućivati u rad prije nego što se silikon u potpunosti ne osuši.



1. Silikonski kit, 2. Brtveća traka



Kod radnih pultova od prirodnog kamena budite naročito oprezni na mjere za ugradnju. Za odabir silikonskog kita posavjetujte se s proizvođačem koji će vam pravilno savjetovati obzirom na materijal od kojeg je pult izrađen. Korištenje nepodesnih silikonskih kitova može prouzročiti trajne promjene boje na dijelovima.

2. Vađenje ugrađenog uređaja:

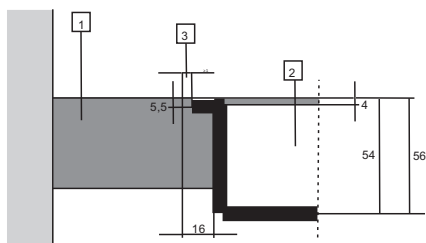
Iskopčajte uređaj iz električne instalacije.

Silikonsko brtvilo odstranite sa oboda koristeći prikladan alat. Uređaj izvadite gurajući ga prema gore sa donje strane.



Nemojte pokušavati odstraniti uređaj sa gornje strane pulta!

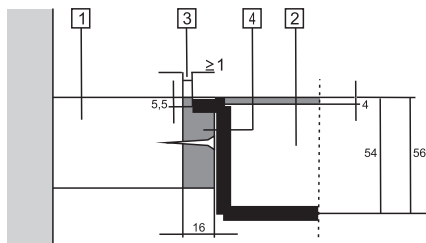
Pult od prirodnog kamena



- 1 - Pult
- 2 - Uređaj
- 3 - Otvor

Veličina otvora prilagođava se obzirom na tolerancije staklokeramičke ploče i izreza u pultu (min 2 mm).

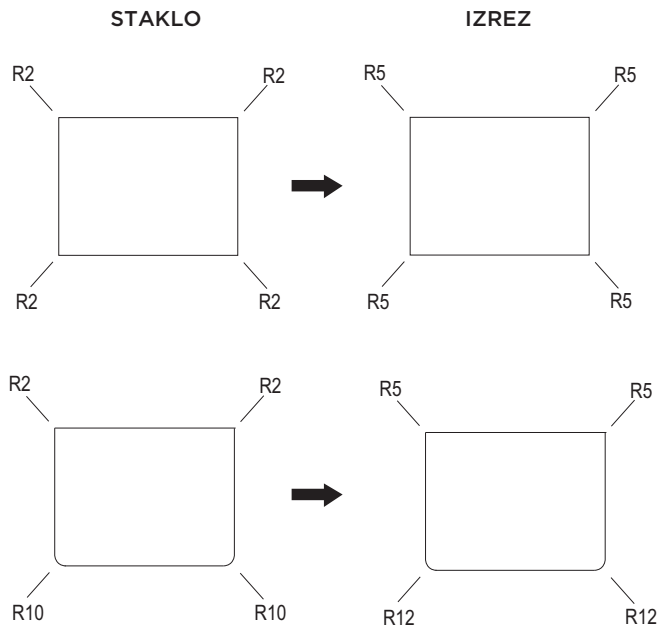
Keramički, drveni, ili stakleni pult



- 1 - Pult
- 2 - Uređaj
- 3 - Otvor
- 4 - Drveni okvir debljine 16 mm

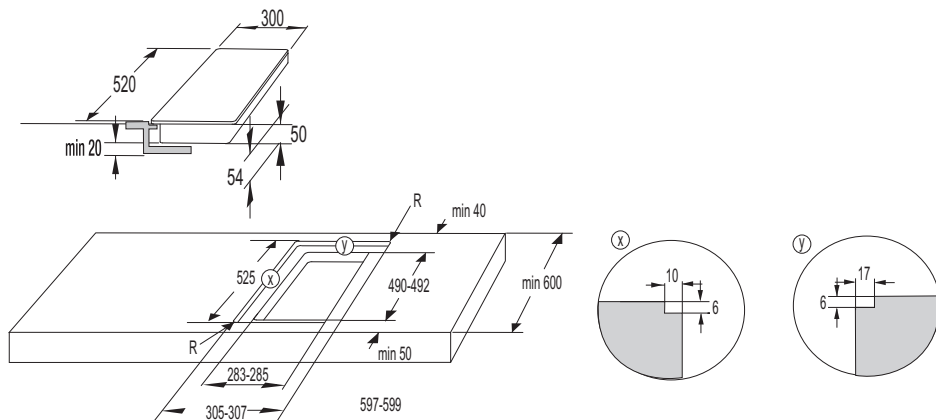
Veličina otvora prilagođava se obzirom na tolerancije staklokeramičke ploče i izreza u pultu (min 2mm). Drveni okvir namještamo 5,5 mm ispod gornjeg ruba pulta (pogledati sliku).

Kod izreza treba uzeti u obzir polumjere rubova stakla (R10, R2).

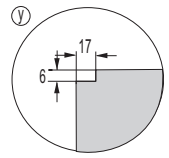
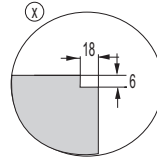
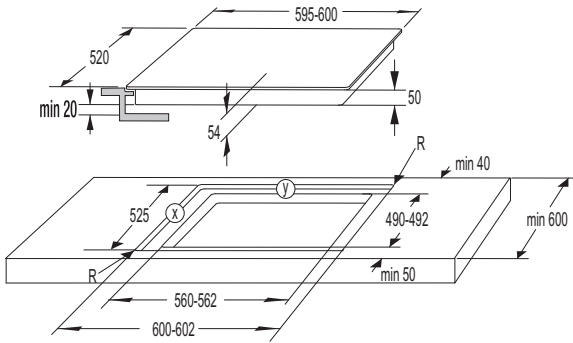


MJERE IZREZA UGRADNE PLOČE ZA KUHANJE - FLUSH MOUNT

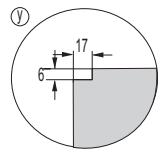
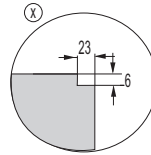
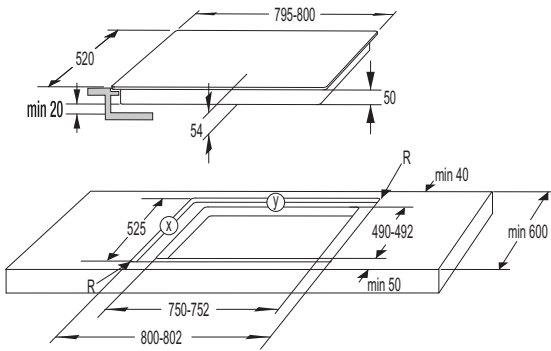
(ovisno o modelu)



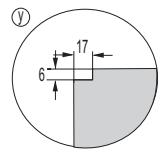
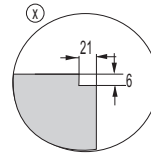
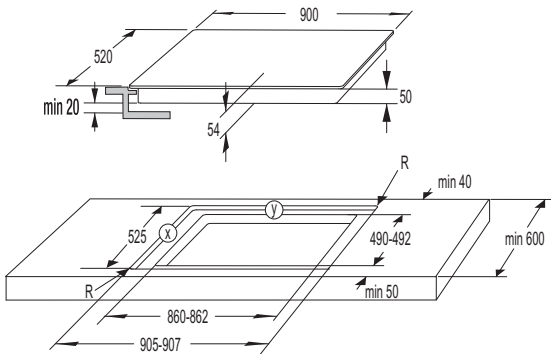
30cm



60cm



80cm



90cm

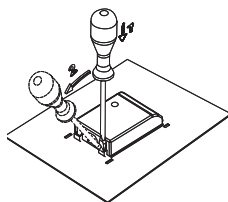
PRIKLJUČENJE PLOČE ZA KUHANJE NA ELEKTRIČNU MREŽU

- Zaštita električne instalacije mora odgovarati važećim propisima.
- Prije priključenja provjerite da li napon naveden na natpisnoj pločici odgovara naponu vaše kućne instalacije.
- U električnoj instalaciji mora biti predviđen prekidač, koji uređaj u svim polovima odvaja od mreže i koji u otvorenom položaju ima razmak među kontaktima najmanje 3 mm. Podesni su osigurači, zaštitni strujni prekidači, itd.
- Priključak mora biti izabran obzirom na kapacitet struje i osigurača u instalaciji.
- Dijelovi pod naponom i izolirani dijelovi nakon ugradnje moraju biti zaštićeni od mogućnosti dodira.



Priključenje smije obaviti samo kvalificirana, odnosno ovlaštena stručna osoba. Zbog nepravilnog priključenja mogu se uništiti dijelovi uređaja, i u takvom slučaju nemate pravo na garanciju! Prije svakog zahvata uvijek prekinite dovod električne energije u uređaj.

HEMA PRIKLJUČENJA:



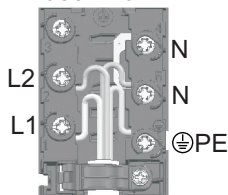
Vežni mostovi spremljeni su na mjestu predviđenom za njih u priključnoj kutiji.

PRIKLJUČNI KABEL

Za priključenje možete koristiti:

- PVC izolirani priključni kabeli tipa H05 VV-F ili H05V2V2-F sa žuto-zelenim zaštitnim vodičem, ili neki drugi jednakovrijedni ili bolji kablovi.

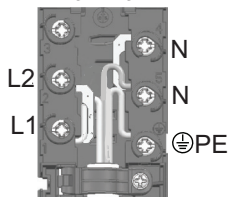
380-415V



Uobičajeno priključenje:

- 2 faze, 1 neutralan vodič (2 1N, 380-415 V-/ 50 Hz):
 - ▷ Napon među fazama i neutralnim vodičem je 220-240 V-.
 - ▷ Napon između dvije faze je 380-415 V-. Među priključne točke 4-5 fiksirajte vežni most. Grupa mora imati najmanje 16-amperske osigurače (2 x). Promjer presjeka priključnog kabela mora iznositi najmanje 1,5 mm².
- 2 faze, 2 neutralna vodiča (2 2 N, 220-240 V-/ 50 Hz):
 - ▷ Napon između faza i neutralnih vodiča je 220-240 V-.
 - ▷ Grupa mora imati najmanje 16-amperske osigurače (2 x). Promjer sredine priključnog kabela mora iznositi najmanje 1,5 mm².

220-240V



Posebno priključenje:

- Jednofazni priključak (1 1N, 220-240 V- /50Hz):
 - ▷ Napon između faze i neutralnog vodiča je 220-240 V-. Između priključnih točaka 1-2 te 4-5 fiksirajte vežni most. Grupa mora imati osigurač od najmanje 32 A. Promjer sredine priključnog kabela mora iznositi najmanje 4 mm².

Priključni kabel morate provesti kroz napravu za rasterećenje koja štiti kabel od izvlačenja. Kabel na stražnjoj strani uređaja morate provesti tako da ne dodiruje stražnju stjenku ploče za kuhanje, jer se ona može tijekom rada jače ugrijati.

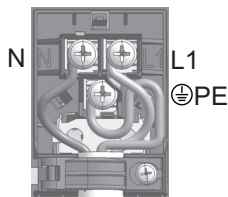
Nakon priključenja uključite sva polja za kuhanje i ostavite ih da rade približno 3 minute, da provjerite njihov pravilan rad.

Zbog neispravnog priključenja mogu se uništiti određeni dijelovi uređaja. U tom slučaju gubite pravo na garanciju!

Prije priključenja morate provjeriti da li napon naveden na tipskoj pločici s podacima odgovara naponu vaše kućne električne instalacije. Priključni napon korisnika (220-240 V prema N) mora provjeriti stručno osposobljena osoba s napravom za mjerenje!

Uređaji širine 30 cm (dva polja za kuhanje) imaju samo priključnicu za jednofazno priključenje. Promjer sredine priključnog kabela u tom slučaju mora iznositi najmanje 1,5mm!

220-240V



ZBRINJAVANJE UREĐAJA



Ambalaža proizvoda izrađena je iz prijaznih materijala za okolinu, koji se bez opasnosti za životnu sredinu mogu ponovno preraditi (reciklirati), deponirati, ili uništiti. U tu su svrhu svi ambalažni materijali prikladno označeni.

Simbol na proizvodu ili na njegovoj ambalaži označuje da se tim proizvodom ne smije postupati kao s ostalim kućanskim otpadom. Umjesto toga treba biti uručen prikladnim zbirnim mjestima za recikliranje elektroničkih i električnih aparata.

Ispravnim načinom zbrinjavanja ovog proizvoda sprječavate potencijalne negativne posljedice na okoliš i zdravlje ljudi, koje bi inače mogli ugroziti neodgovarajućim rukovanjem otpada ovog proizvoda. Za detaljnije informacije o recikliranju ovog proizvoda molimo Vas da kontaktirate Vaš lokalni gradski ured za zbrinjavanje otpada, komunalnu službu, ili trgovinu u kojoj ste kupili proizvod.

Pridržavamo pravo do možebitnih promjena i grešaka u uputama za uporabu.

BR_E



hr (01-19)