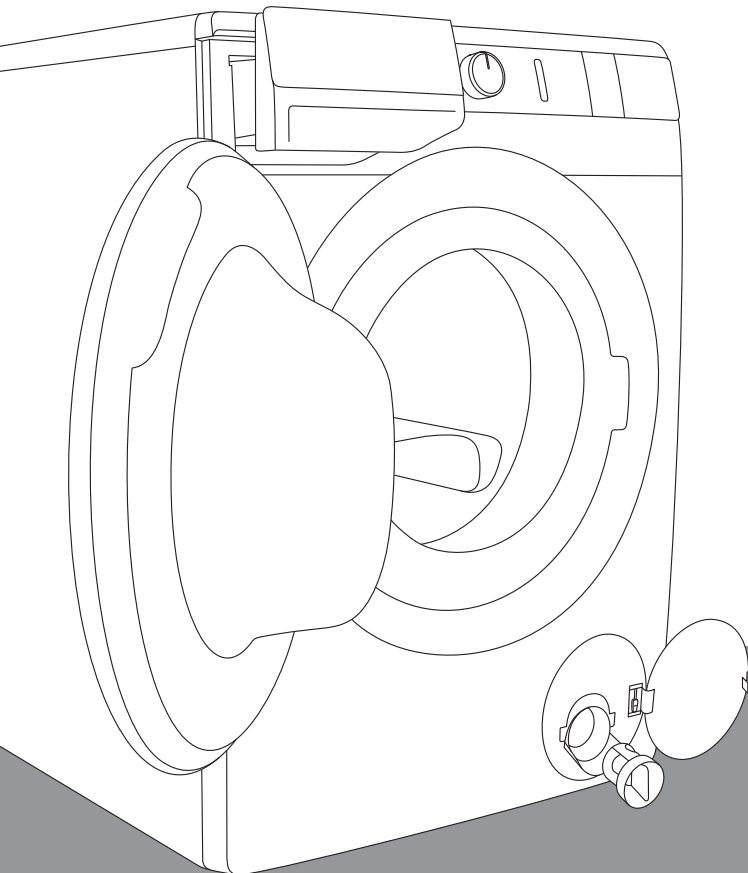


HR

# DETALJNE UPUTE ZA UPORABU PERILICE RUBLJA

**gorenje**



Život je danas kompliciran. Učinimo barem njegu rublja jednostavnom! Vaša nova perilica rublja **WaveActive** svojom će inovativnom tehnologijom i najnovijim dostignućima na području njege rublja doprinijeti pojednostavljenju vaših svakodnevnih kućanskih poslova. Tehnologija **WaveActive** omogućuje najnježniju njegu bilo kakve odjeće sa najmanjom mogućom mjerom gužvanja. Vaša perilica rublja istovremeno je i prijazna do okoline jer je najekonomičnija u potrošnji električne energije, vode i deterdženta.

Ova perilica rublja namijenjena je isključivo uporabi u kućanstvu. Molimo vas da je ne koristite za rublje s oznakom da nije pogodno za pranje u perilici rublja.

U uputama ćete opaziti simbole koji imaju sljedeće značenje:



Informacija, savjet, ideja ili preporuka



Upozorenje za opasnost



Upozorenje za opasnost električnog udara



Upozorenje za opasnost vruće površine



Upozorenje za požarnu opasnost



Vrlo je važno da upute iz korisničkog priručnika pažljivo pročitate.

# SADRŽAJ

<b>4 SIGURNOSNE PREDOSTROŽNOSTI</b> ..... <b>10 OPIS PERILICE RUBLJA</b> 11 Tehnički podatci 12 Ploča za upravljanje	<b>UVOD</b>
<b>14 POSTAVLJANJE I PRIKLJUČENJE</b> 14 Uklanjanje transportnih blokada 15 Pomicanje i ponovni transport 16 Odabir prostorije 16 Ugađanje visine perilice rublja pomoću podesivih nožica 17 Način postavljanja perilice rublja 19 Priklučenje na dovod vode 20 Aqua - stop 20 Potpuni aqua - stop 21 Namještanje cijevi za odvod vode 23 Priklučenje na električnu instalaciju ..... <b>24 PRIJE PRVE UPORABE</b>	<b>PRIPREMA PERILICE RUBLJA PRIJE PRVE UPORABE</b>
<b>25 KORACI PRANJA (1 - 7)</b> 25 1. Korak: Pridržavajte se etiketa na rublju 26 2. Korak: Priprema za pranje rublja 28 3. Korak: Odabir programa pranja 32 4. Korak: Odabir postavki 35 5. Korak: Odabira dodatnih funkcija 37 6. Korak: Upućivanje programa pranja 38 7. Korak: Promjena programa pranja ili vlastiti (fizički) prekid 39 8. Korak: Završetak programa pranja ..... <b>40 PREKIDI I PROMJENA PROGRAMA</b> ..... <b>43 ČIŠĆENJE I ODRŽAVANJE</b> 43 Čišćenje dozirne posude 44 Čišćenje mrežice dovodne cijevi, kućišta dozirne posude i gumene brtve vrata 45 Čišćenje filtra crpke 46 Čišćenje vanjštine perilice rublja	<b>KORACI PRANJA</b>  <b>ČIŠĆENJE I ODRŽAVANJE PERILICE RUBLJA</b>
<b>47 RJEŠAVANJE PROBLEMA</b> 47 Što učiniti ...? 48 Tabela smetnji i grešaka u radu 51 Servisiranje ..... <b>52 SAVJETI ZA PRANJE I ZA ŠTEDLJIVU UPORABU PERILICE</b> 55 Savjeti za odstranjivanje mrlja <b>57 ZBRINJAVANJE ISTROŠENOG UREĐAJA</b> <b>58 TABELA VREMENA I OKRETAJA CENTRIFUGE</b> <b>59 TABELA POTROŠNIH VRIJEDNOSTI</b>	<b>RJEŠAVANJE PROBLEMA</b>  <b>OSTALO</b>

# SIGURNOSNE PREDOSTROŽNOSTI



**Prije početka uporabe perilice rublja obvezno pročitajte upute za uporabu.**

**Molimo vas da perilicu rublja ne koristite ako prije toga niste pročitali i razumjeli upute za uporabu.**

**Upute za uporabu perilice rublja prilagođene su različitim tipovima/modelima perilica, stoga su u njima možda opisane i određene postavke i oprema koje vaša perilica rublja nema.**

**Nepridržavanje uputa za uporabu, odnosno nepravilna uporaba perilice rublja može prvesti do oštećenja na rublju ili stroju, a može doći i do ozljeda korisnika. Upute za uporabu držite spremljene negdje u blizini perilice rublja.**

Upute za uporabu možete pogledati i na našoj internetnoj stranici [www.gorenje.com](http://www.gorenje.com).

**Perilica rublja namijenjena je isključivo uporabi u kućanstvu.** U slučaju uporabe perilice rublja u profesionalne ili komercijalne svrhe, odnosno u svrhe koje izlaze iz okvira uobičajene uporabe u kućanstvu, ili ako perilicu rublja koristi osoba koja nije potrošač, garancijski rok jednak je najkraćem garancijskom roku određenom važećim zakonodavnim propisima.

Pridržavajte se uputa za pravilno postavljanje perilice rublja Gorenje i za priključenje na vodovodnu i električnu instalaciju (pogledati poglavlje »POSTAVLJANJE I PRIKLJUČENJE«).

Priključenje na vodovodnu i električnu instalaciju mora obaviti osposobljena stručna osoba.

Popravke i održavanje kod kojih je u pitanju sigurnost ili kapacitet stroja, moraju također obaviti osposobljeni stručnjaci.

Da bi izbjegli možebitne opasnosti, **oštećen priključni kabel** smije zamijeniti isključivo proizvođač, njegov serviser, ili druga ovlaštena osoba.

**Perilica rublja mora mirovati na odabranom mjestu 2 sata da se ugrije na sobnu temperaturu, prije nego je priključite na električnu mrežu.**

U slučaju kvara koristite isključivo odobrene rezervne dijelove ovlaštenih proizvođača.

U slučaju neispravnog priključenja perilice rublja, nepravilne uporabe perilice rublja, ili servisiranja perilice od strane neovlaštene osobe, možebitne troškove prouzročene štete snosi uporabnik sam, i takvi troškovi nisu predmet garancije.

Perilicu rublja nije dozvoljeno priključivati na električnu mrežu korištenjem produžnih kabela.

Perilicu rublja nije dozvoljeno priključiti na električnu instalaciju koristeći vanjske daljinske naprave za upravljanje, primjerice programske satove, niti je priključiti na instalaciju koju dobavljač električne energije redovito uključuje i isključuje.

Perilicu rublja nemojte priključivati na utičnicu namijenjenu uređaju za brijanje ili sušilu za kosu.

**Perilicu rublja nemojte držati u prostorijama u kojima bi se temperatura mogla spustiti do ispod 5°C, jer bi se na toj temperaturi dijelovi perilice rublja mogli oštetiti zbog zamrznute vode.**

Perilicu rublja postavite ravno i stabilno na čvrstu (betonsku) podlogu.

Ako perilicu rublja namjeravate postaviti na izdignutu stabilnu podlogu, potrebno ju je dodatno zaštititi od prevrtanja.

**Prije prve uporabe perilice rublja obvezno skinite šipke transportne blokade, inače bi prilikom upućivanja blokirane perilice rublja mogla nastati ozbiljna oštećenja (pogledati poglavlje »POSTAVLJANJE I PRIKLJUČENJE/Vađenje transportnih blokada«).** Garancija za popravak navedenih oštećenja ne važi!

**Za priključenje perilice rublja na vodovodnu instalaciju obvezno koristite priloženo dovodno crijevo i brtvila. Tlak vode mora biti 0,05 - 0,8 Mpa (0,5 - 8 bar).**


Za priključenje perilice rublja na vodovodnu instalaciju morate koristiti novu priključnu cijev; staru priključnu cijev ne smijete ponovno uporabiti.

Kraj odvodne cijevi ne smije biti uronjen u ispuštajuću vodu.

Prije početka pranja pritisnite vrata na označenom mjestu da se zabrave. Tijekom odvijanja programa pranja vrata nije moguće otvoriti.

**Preporučujemo da prije prvog pranja** odstranite možebitnu nečistoću iz bubnja perilice rublja koristeći program Cotton 90°C (Pamuk 90°C) (pogledati TABELU PROGRAMA).


**Nakon završenog pranja zatvorite vodovodnu slavinu i izvucite utikač perilice rublja iz zidne utičnice.**

Filtar crpke potrebno je obvezno očistiti svaki puta kada se na pokazivaču pokaže simbol .

Perilicu rublja koristite isključivo za pranje kako je to opisano u uputama iz korisničkog priručnika. Perilica nije namijenjena za suho pranje.

Koristite samo sredstva za strojno pranje i njegu rublja. Ne možemo odgovarati za možebitna oštećenja ili za obojenost brtvi i plastičnih dijelova koji su posljedica nepravilne primjene sredstava za bijeljenje i bojanje rublja.

**Za uklanjanje naslaga kamenca iz vode** koristite sredstva koja imaju dodano sredstvo za zaštitu od korozije. Uvijek se pridržavajte uputa proizvođača. Odstranjivanje naslaga kamenca završite višekratnim ispiranjem, ili upućivanjem programa Steril tub (Samočišćenje/Samočistivi program), čime ćete uspješno odstraniti sve ostatke kiselina (primjerice octa, ...).

 Nemojte koristiti sredstva za čišćenje koja sadrže topila, jer postoji mogućnost stvaranja (tvorbe) otrovnih plinova, oštećenja uređaja, i opasnosti od zapaljenja i eksplozije.

Tijekom programa pranja ne ispuštaju se ioni srebra.

Stroj nije namijenjen za to da ga koriste osobe (uključivši i djecu), koje su tjelesno ili duševno zaostale, ili im nedostaje iskustvo i znanje. Takve osobe moraju dobiti upute o uporabi stroja od osoba, odgovornih za njihovu sigurnost.

**Garancija ne obuhvaća** potrošni materijal, manja odstupanja u bojama, povećanje glasnoće koja je posljedica starenja i ne utječe na funkcionalnost perilice rublja, kao ni estetske nedostatke na sastavnim dijelovima koji ne utječu na funkcionalnost i sigurnost perilice rublja.

## **SIGURNOST DJECE**

Prije no što zatvorite vrata perilice rublja i uputite program pranja, provjerite je li se u bubnju nalazi bilo što drugo osim rublja (primjerice da se nije slučajno dijete popelo u bubanj perilice rublja i sa unutrašnje strane zatvorilo vrata).

Sredstva za pranje i omekšavanje rublja držite izvan domašaja djece.

**Uključite sigurnosnu blokadu za djecu** (pogledati poglavlje »ODABIR POSTAVKI/Sigurnosna zaštita za djecu«.

**Djeci mlađoj od tri godine nemojte dozvoliti približavanje uređaju, osim ako su čitavo vrijeme pod vašim nadzorom.**



## **Perilica rublja izrađena je u skladu sa svim propisanim sigurnosnim standardima.**

Ovu perilicu rublja smiju koristiti djeca starija od osam godina, kao i osobe smanjenih fizičkih, osjetilnih ili mentalnih sposobnosti, odnosno osobe s nedostatkom iskustava i znanja u rukovanju uređajem, ali samo ako uređajem rukuju pod odgovarajućim nadzorom, i ako su dobile odgovarajuće upute u vezi sa sigurnom uporabom uređaja, i ako razumiju opasnosti povezane s nepravilnim rukovanjem uređajem. Djeci nemojte dozvoliti da koriste uređaj kao igračku. Također nemojte dozvoliti da djeca učestvuju u čišćenju i održavanju perilice bez odgovarajućeg nadzora.

## **OPASNOST OD VRUĆE POVRŠINE**

Na višim temperaturama pranja staklo vrata se zagrije. Pazite da se ne opečete. Pobrinite se da se djeca ne igraju u blizini stakla vrata.

## **ZAŠTITA OD PREVISOKE RAZINE VODE (KOD UKLJUČENE PERILICE RUBLJA)**

Ako se količina vode u stroju poveća iznad uobičajene razine, uključuje se zaštita za prekoračenu razinu vode, koja počne izbacivati vodu i zatvara dovod vode. Program se prekine i javi grešku (pogledati poglavlje »TABELA SMETNJI/GREŠAKA U RADU).

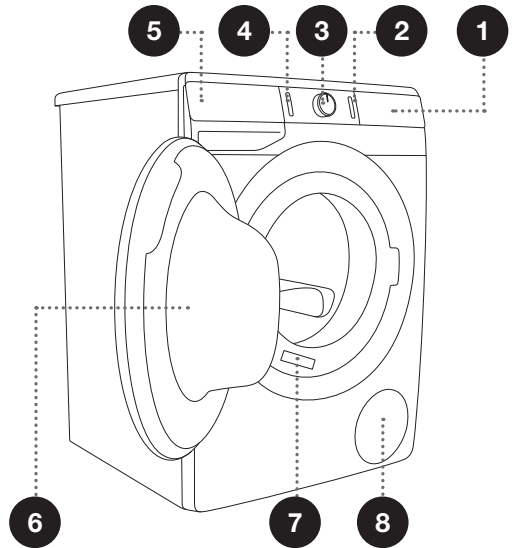
## **PREVOŽENJE/PONOVNI TRANSPORT**

Ako perilicu rublja namjeravate ponovno pomicati, morate uređaj blokirati montažom najmanje jedne transportne šipke (pogledati poglavlje »POSTAVLJANJE I PRIKLJUČENJE/Pomicanje i ponovni transport«). Prije toga dakako obvezno isključite perilicu rublja iz električne instalacije!

# OPIS PERILICE RUBLJA

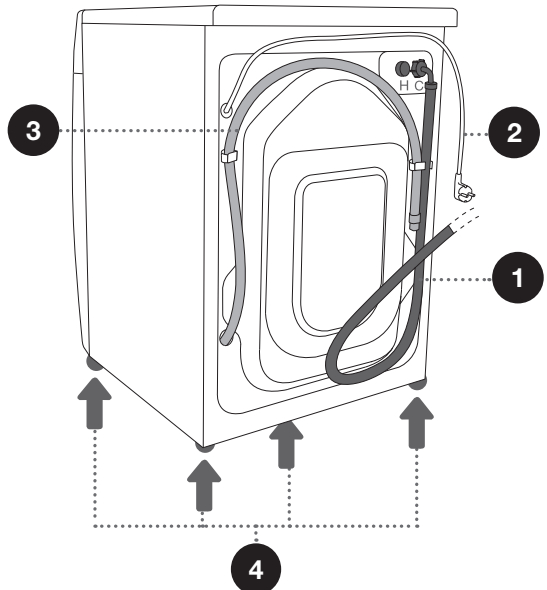
## SPRIJEDA

- 1 Upravljačka ploča
- 2 Tipka start/prekid
- 3 Gumb za odabir programa
- 4 Tipka za uključenje/isključenje/  
prekid (resetiranje)
- 5 Dozirna posuda
- 6 Vrata
- 7 Tipska pločica
- 8 Filtar crpke



## STRAGA

- 1 Cijev za dovod vode
- 2 Priključni kabel
- 3 Cijev za odvod vode
- 4 Podesive nožice



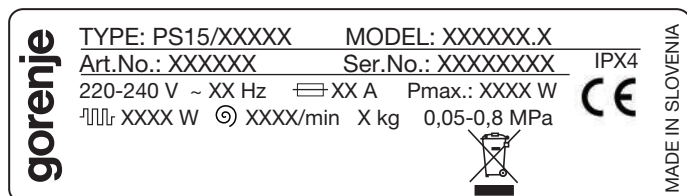
# TEHNIČKI PODATCI

## (OVISNO O MODELU)

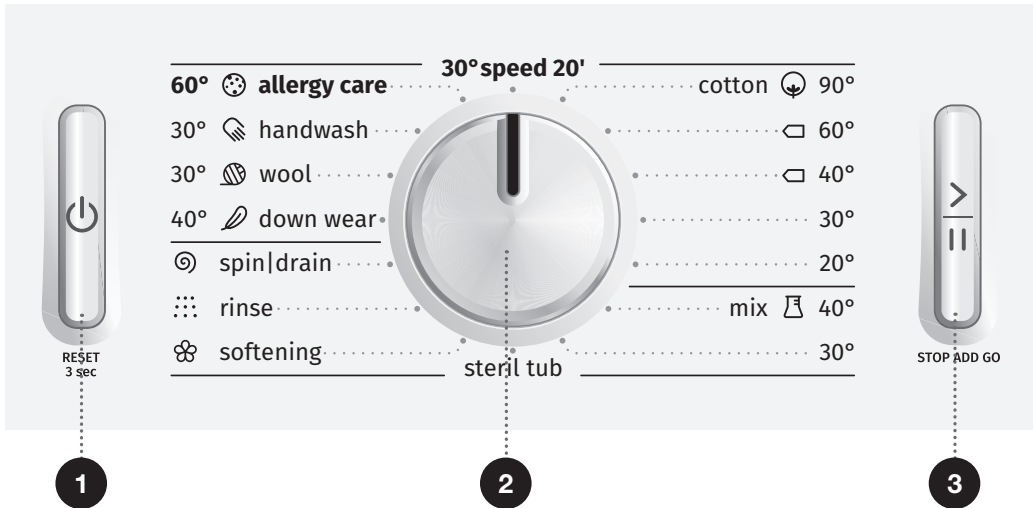
Tipska pločica s osnovnim podacima o perilici rublja pričvršćena je na prednjoj stranici otvora vrata perilice rublja (pogledajte poglavlje »OPIS PERILICE RUBLJA«).

Maksimalno punjenje	Pogledati tipsku pločicu		
Širina	600 mm	600 mm	600 mm
Visina	850 mm	850 mm	850 mm
Dubina perilice rublja (a)	430 mm	465 mm	545 mm
Dubina sa zatvorenim vratima	462 mm	495 mm	577 mm
Dubina sa otvorenim vratima (b)	947 mm	980 mm	1062 mm
Težina perilice rublja	X kg (ovisno o modelu)		
Nazivni napon	Pogledati tipsku pločicu		
Priključna snaga	Pogledati tipsku pločicu		
Priključak	Pogledati tipsku pločicu		
Pritisak vode	Pogledati tipsku pločicu		
Struja	Pogledati tipsku pločicu		
Frekvencija	Pogledati tipsku pločicu		

Tipska pločica



# PLOČA ZA UPRAVLJANJE



## 1 TIPKA ZA UKLJUČENJE/ ISKLJUČENJE/PREKID (RESETIRANJE)

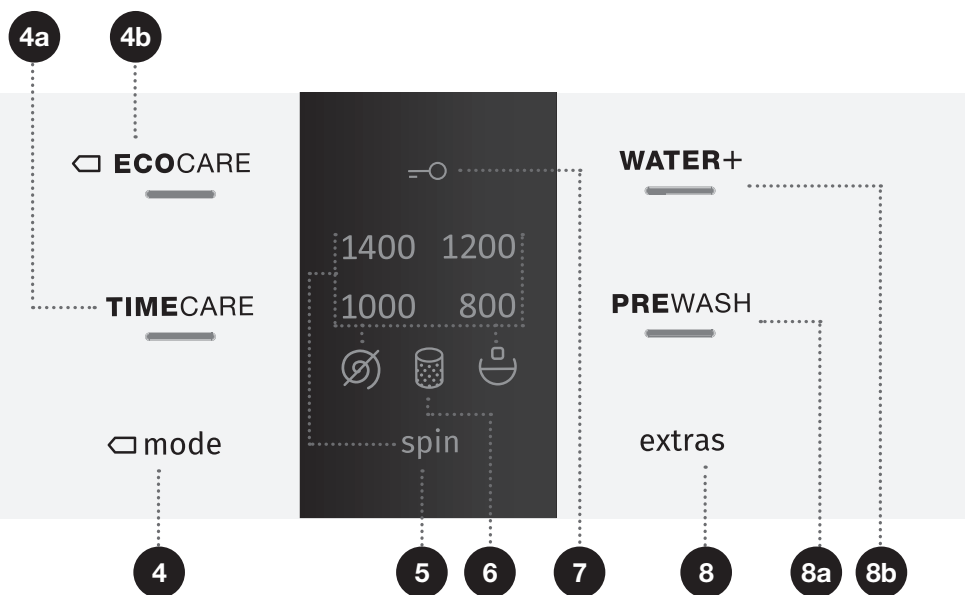
Za upućivanje u rad i isključivanje perilice, te za prekid (resetiranje) programa pranja.

## 2 GUMB ZA ODABIR PROGRAMA

## 3 TIPKA START/PREKID

Za upućivanje u rad i privremeni prekid izvođenja programa.

Tipka bljeska kod upućivanja u rad i kod prekida rada; nakon početka odvijanja programa tipka zasvijetli stalno.



**4** □ **MODE**  
(NAČIN PRANJA)  
4a **TIMECARE**  
4b □ **ECOCARE**

**5** **SPIN** (OKRETAJI  
CENTRIFUGE —  
CIJEĐENJA 1400/ CRPENJE-  
IZBACIVANJE VODE ☻/ CRPKA  
STOP ☺)  
Mogućnost podešavanja  
okretaja centrifuge

**6** Osvjetljenje simbola  
**OČISTITI FILTAR**  
**CRPKE** ☼

**7** Osvjetljenje simbola  
**SIGURNOSNE BLOKADE**  
**ZA DJECU** ☻  
Pritisnite pozicije 4+8 i držite ih  
pritisnute 3 sekunde.

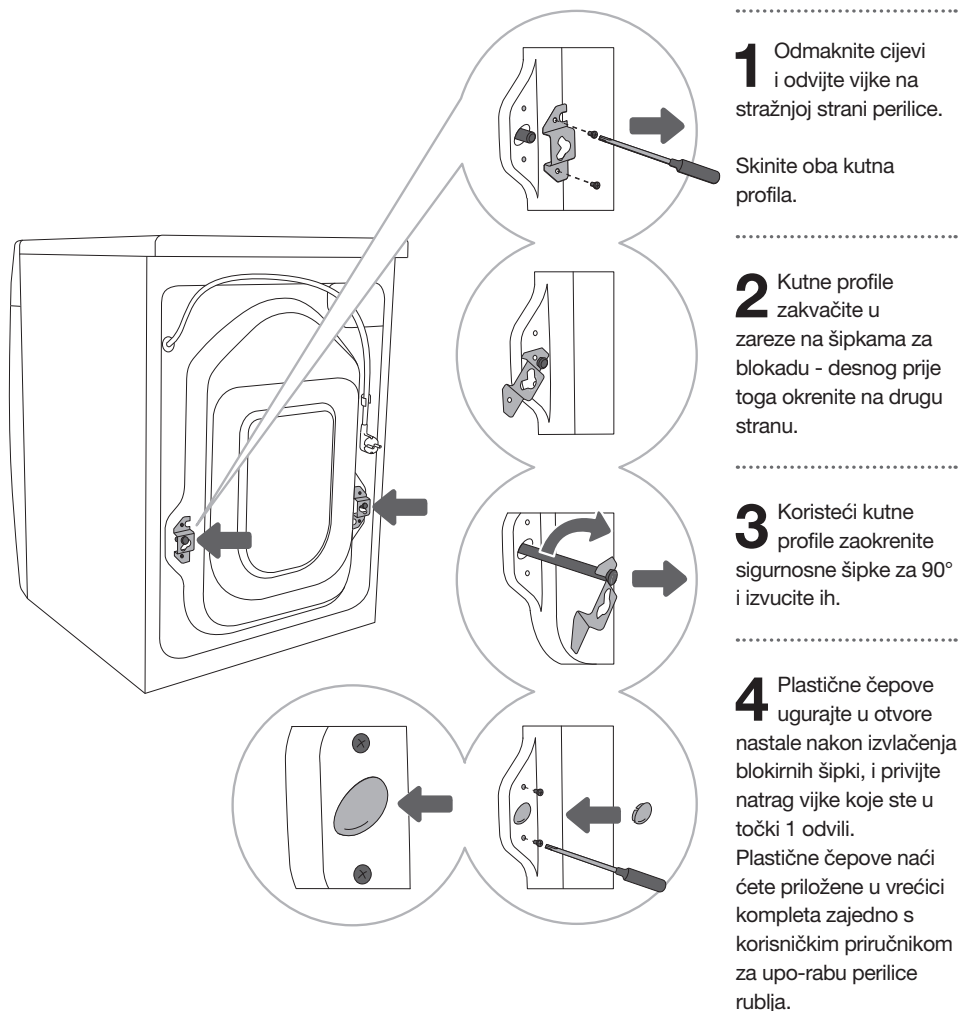
**8** **EXTRAS** (DODATNE  
FUNKCIJE)  
8a **PREWASH** (PRETPRANJE)  
8b **WATER+** (DODATNA  
VODA)

# POSTAVLJANJE I PRIKLJUČENJE

⚠ Odstranite svu ambalažu. Kod uklanjanja ambalaže pazite da se ne ozlijedite, i da ne oštetite perilicu rublja ostrim predmetom.

## UKLANJANJE TRANSPORTNIH BLOKADA

⚠ Prije prve uporabe perilice rublja obvezno odstranite transportne blokade, jer će inače kod upućivanja blokirane perilice rublja u rad nastati oštećenja. Garancija za popravak takvih oštećenja ne važi!



## POMICANJE I PONOVI TRANSPORT

⚠ Ukoliko perilicu rublja namjeravate pomicati odnosno prevoziti, morate ponovno namjestiti kutne profile i ugurati barem jednu šipku za blokiranje stroja, čime ćete spriječiti da tijekom prijevoza dođe do eventualnih oštećenja zbog vibracija (pogledati poglavlje »POSTAVLJANJE I PRIKLJUČENJE/Skidanje transportnih blokada«). Ako ste transportne šipke ili kutne profile u međuvremenu izgubili, kod proizvođača možete naručiti nove.

**⚠ Nakon transporta, a prije priključenja na električnu instalaciju, perilica rublja mora mirovati najmanje 2 sata da se zagrije na sobnu temperaturu. Zbog toga postavljanje i priključenje uređaja mora napraviti osoba koja je za to osposobljena.**

**⚠ Prije priključenja perilice rublja pažljivo proučite ove upute za uporabu. Popravci oštećenja ili kvarova, odnosno reklamacija koje su posljedica nepravilnog priključenja ili rukovanja uređajem izuzeti su iz garancije.**

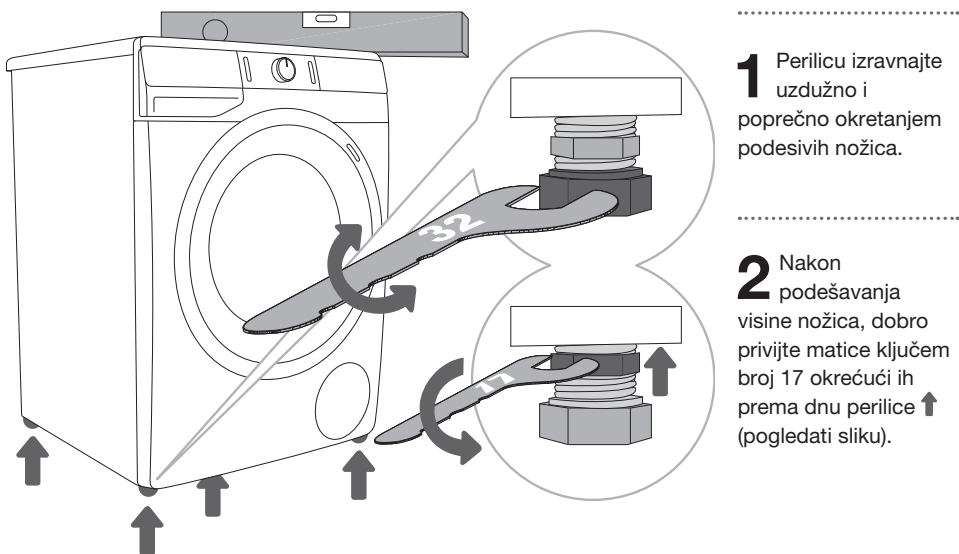
## ODABIR PROSTORIJE

☼ Tlo na kojem stoji perilica mora imati betonsku podlogu, i mora biti suho i čisto, inače bi se perilica mogla pomicati. Očistite i donju površinu podesivih nožica.

☼ Perilica rublja mora stajati vodoravno i stabilno na čvrstoj podlozi.

## UGAĐANJE VISINE PERILICE RUBLJA POMOĆU PODESIVIH NOŽICA

Uređaj namjestite koristeći libelu i ključeve 32 (za nožice) i 17 (za matice).



☼ Uzrok za vibracije, pomicanje perilice po prostoriji i glasno djelovanje može biti nepravilno ugađanje podesivih nožica. Neispravno ugođene i izravnane podesive nožice nisu predmet garancije.

☼ Ponekad se prilikom rada perilice rublja pojave i neobični ili jači šumovi koji su za perilicu rublja neuobičajeni, i koji su također najčešće posljedica neispravnog postavljanja.



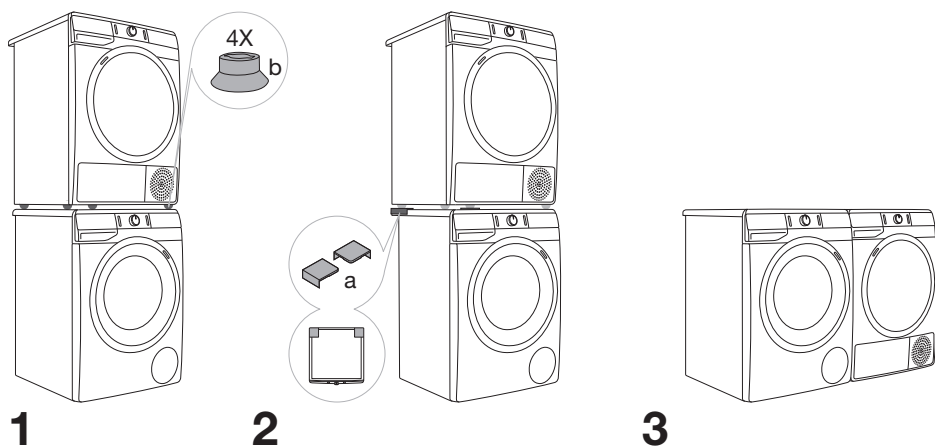
# NAČIN POSTAVLJANJA PERILICE RUBLJA

Ako imate sušilicu rublja Gorenje prikladnih (jednakih) dimenzija, možete je postaviti na perilicu rublja Gorenje, uz obvezno korištenje vakumskih nožica, ili je možete staviti na tlo uz perilicu rublja (slike 1 i 3).

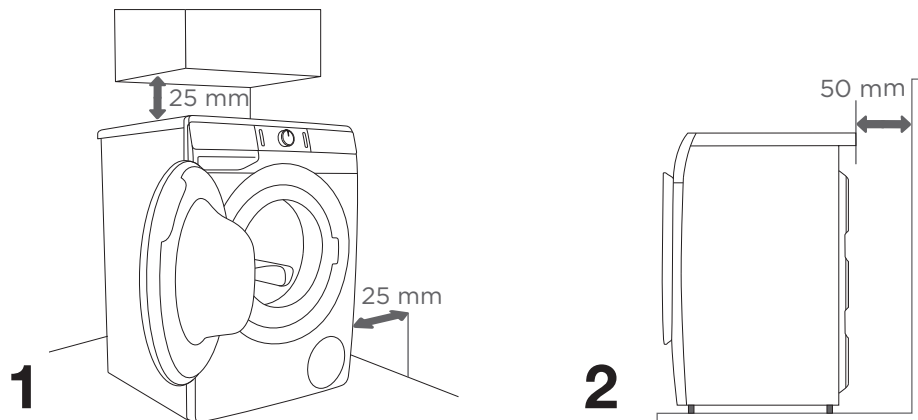
Ako imate perilicu rublja Gorenje koja je manjih dimenzija (min. dubina 545 mm) od same sušilice rublja Gorenje, morate dodatno kupiti nosač sušilice rublja (slika 2). Obvezno morate koristiti vakuumske nožice! Dodatnu opremu (nosač sušilice rublja (a) i vakuumske nožice (b)) možete dodatno nabaviti na servisu.

Površina na koju se smije postaviti uređaj, mora biti čista i ravna.

Perilica rublja Gorenje na koju želite namjestiti sušilicu rublja Gorenje, mora biti sposobna izdržati težinu sušilice rublja Gorenje (pogledati poglavlje »OPIS SUŠILICE RUBLJA/Tehnički podatci«).



## Razmaci oko perilice rublja



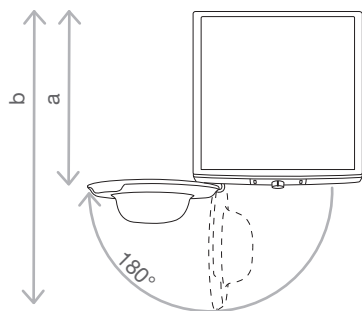
⚠ Perilica rublja ne smije dodirivati zidove niti susjedne elemente. Za optimalan rad perilice rublja preporučujemo da se pridržavate razmaka od zidova kako je prikazano na slici.

U slučaju neuvažavanja minimalnih propisanih razmaka, ne možemo garantirati siguran i ispravan rad perilice rublja. Može doći i do pregrijavanja (slika 1 i 2).

⚠ Perilicu rublja nije preporučljivo ugraditi ispod pulta.

---

## Otvaranje vrata perilice rublja (pogled odozgo)



Pogledajte poglavlje »OPIS PERILICE RUBLJA / Tehnički podatci«.

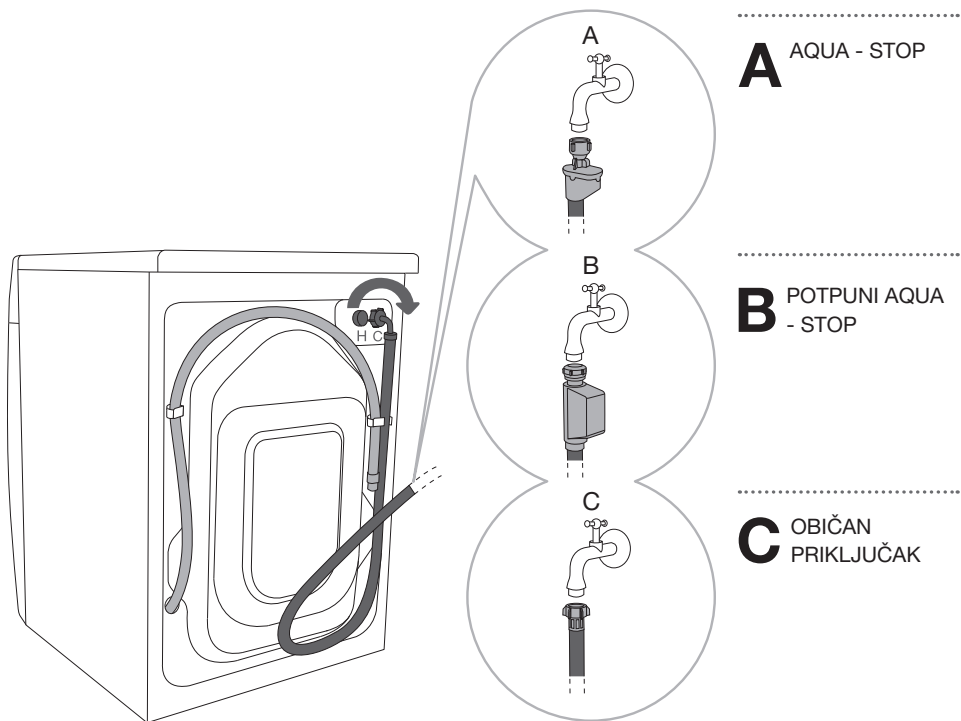
a = Dubina perilice rublja

b = Dubina s otvorenim vratima

⚠ Prije priključenja perilice rublja na električnu energiju neka se uređaj zagrije na sobnu temperaturu (pričekati najmanje 2 sata).

# PRIKLJUČENJE NA DOVOD VODE

Cijev privijte na vodovodnu slavinu.



☞ Za nesmetano djelovanje perilice rublja tlak vode u vodovodnoj instalaciji mora biti između 0,05 - 0,8 Mpa (0,5 - 8 bar). Minimalan dinamični tlak vode možete utvrditi mjerenjem količine ispuštene vode: u roku 15 sekundi iz potpuno otvorene slavine mora isteći 3 litre vode.

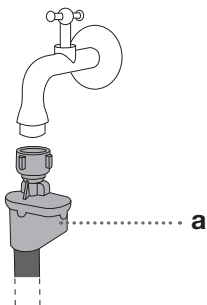
☞ Ako imate model uređaja s priključcima za toplu i za hladnu vodu, spojite jednu cijev na priključak za hladnu vodu (plava boja leptir matice ili plava oznaka na cijevi), a drugu cijev na priključak za toplu vodu (crvena boja leptir matice ili crvena oznaka na cijevi), kao što je to označeno na stražnjoj strani perilice rublja. Utisnuta su i slova C i H (C-cold = hladno i H-hot = toplo). Topla voda (mješavina tople i hladne vode) dozira se na programima 40 °C ili više.

☞ Dovodnu cijev potrebno je priviti rukom dovoljno snažno (max. 2 Nm) da spoj cijevi ne propušta vodu. Nakon pričvršćenja cijevi obavezno provjerite vodonepropusnost cijevi. Korištenje kliješta ili drugog sličnog alata za montažu cijevi nije dozvoljena zbog mogućnosti oštećenja navoja matice.

☞ Koristite isključivo dovodnu cijev koja je priložena k uređaju. Nemojte koristiti rabljene, niti bilo koje druge cijevi.

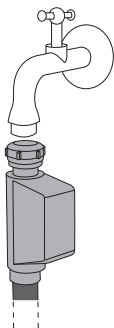
## AQUA - STOP (IMAJU SAMO ODREĐENI MODELI)

U slučaju oštećenja unutarnje cijevi uključi se sustav blokade koji prekida dovod vode do perilice rublja. Prozorčić (a) se u tom slučaju oboji crveno. Dovodnu cijev je potrebno zamijeniti.



## POTPUNI AQUA - STOP (IMAJU SAMO ODREĐENI MODELI)

Kod oštećenja unutarnje cijevi, i u slučaju pojave vode na dnu perilice rublja, uključuje se elektronski sustav blokade koji prekida dovod vode do perilice rublja. U tom slučaju pranje se prekida, dovod vode se zatvori, a stroj uključi crpku i prijavi grešku.

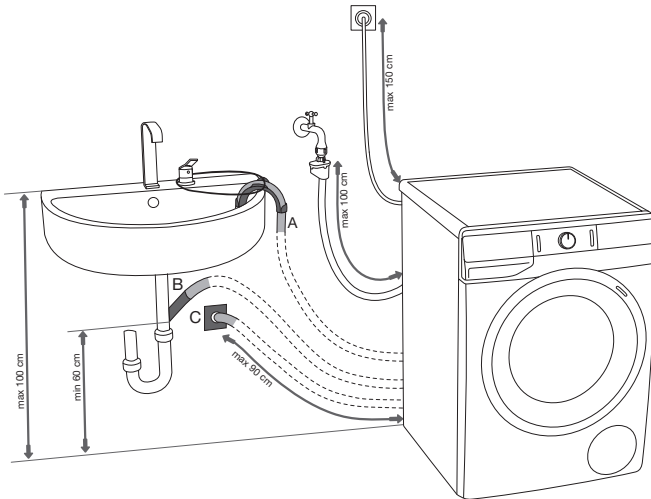


⚠ Priključnu cijev sa sustavom Aqua-stop ne smijete uranjati u vodu jer se u njoj nalazi električni ventil.

⚠ Kod spajanja dovodne cijevi obratite pažnju da slavinu spojite na takav način da omogućuje dovoljan i nesmetan protok vode.

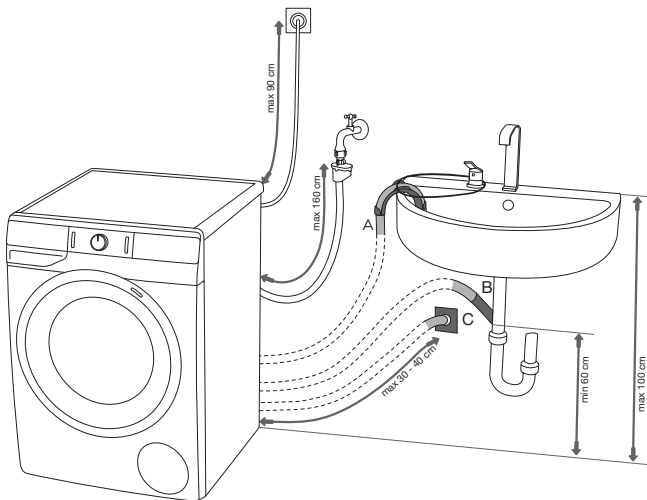
# NAMJEŠTANJE CIJEVI ZA ODVOD VODE

Odvodnu cijev namjestite u umivaonik ili kadu za kupanje, odnosno spojite izravno u sifonski izljev (promjer odvodne cijevi minimalno 4 cm). Kraj odvodne cijevi smije biti najviše 100 cm i najmanje 60 cm od tla. Odvodnu cijev možete montirati na tri načina (A, B, C).

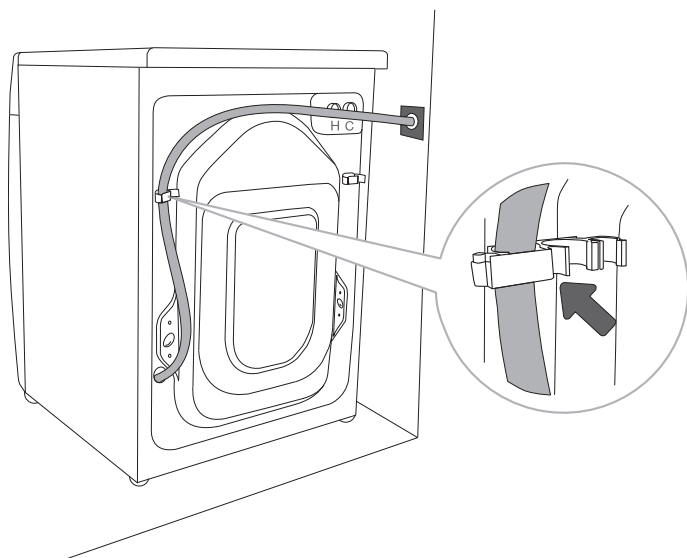


**A** Odvodnu cijev možete namjestiti u umivaonik ili kadu za kupanje. Kroz otvor u plastičnom koljenu odgovarajućim konopcem pričvrstite cijev da ne klizne na pod.

**B** Odvodnu cijev možete spojiti izravno u izljev umivaonika.



**C** Odvodnu cijev također je moguće namjestiti u zidni sifonski izljev, koji mora biti pravilno ugrađen da ga je moguće očistiti.

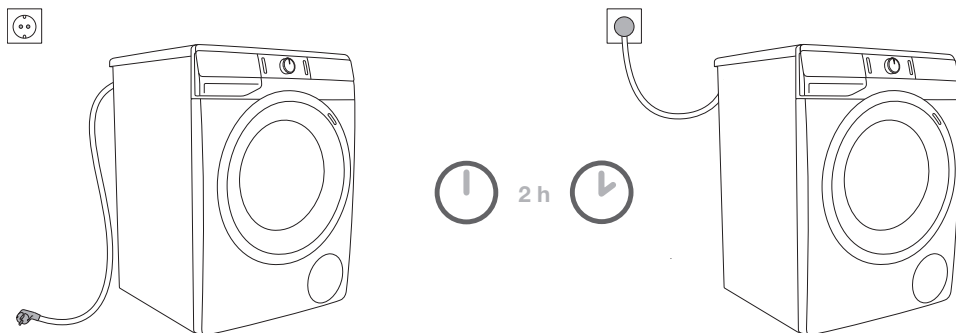


.....

**D** Odvodna cijev mora biti pričvršćena i zakvačena na klin na stražnjoj stranici perilice rublja, kao što je prikazano na slici.

⚠ U slučaju neuvažavanja pravilnog pričvršćenja odvodne cijevi, ne možemo garantirati ispravan rad perilice rublja.

# PRIKLJUČENJE NA ELEKTRIČNU INSTALACIJU



**⚠ Prije priključenja perilice rublja na električnu energiju neka se uređaj zagrije na sobnu temperaturu (pričekati najmanje 2 sata).**

Perilicu rublja priključite na uzemljenu električnu utičnicu. Nakon završene instalacije zidna utičnica mora biti slobodno dostupna i mora biti opremljena kontaktom za uzemljenje (u skladu s valjanim propisima).

Podatci o vašoj perilici rublja nalaze se na tipskoj natpisnoj pločici (pogledati poglavlje »OPIS PERILICE RUBLJA/Tehnički podatci«).

**⚠ Preporučujemo uporabu prenaponske zaštite (overvoltage protection) za zaštitu od udara groma.**

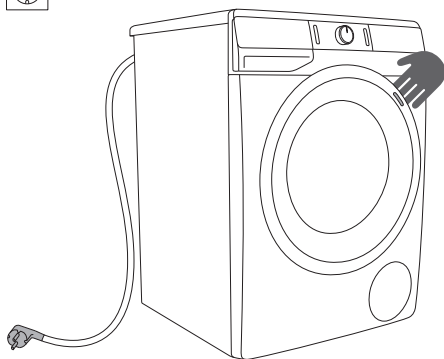
**⚠ Perilicu rublja nije dozvoljeno priključiti na električnu mrežu korištenjem produžnog kabela.**

- ⚡ Perilicu rublja nemojte priključivati na utičnicu namijenjenu aparatu za brijanje ili sušilu za kosu.
- ⚡ Popravke i održavanje koji su povezani sa sigurnošću ili funkcioniranjem uređaja moraju obavljati osposobljene stručne osobe.
- ⚡ Oštećen priključni kabel smije zamijeniti samo ovlaštena osoba proizvođača.

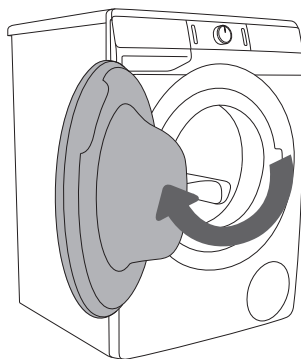
# PRIJE PRVE UPORABE

Provjerite je li perilica rublja isključena iz električne instalacije, a zatim otvorite vrata u smjeru prema sebi (slika 1 i 2).

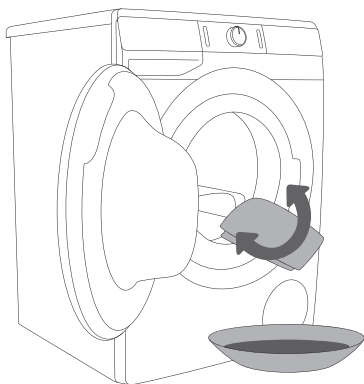
Prije prve uporabe očistite bubanj perilice rublja koristeći meku vlažnu pamučnu krpu i vodu, ili upotrijebite program Cotton 90°C (Pamuk 90°C). U bubnju perilice ne smije biti rublje, bubanj mora biti prazan (slika 3 i 4).



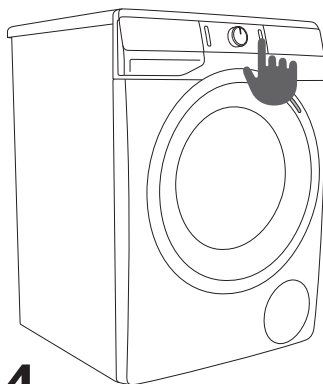
1



2



3



4

**⚠** Nemojte koristiti topila niti sredstva za čišćenje koja bi mogla oštetiti perilicu rublja (pridržavajte se preporuka i upozorenja proizvođača sredstva za čišćenje).



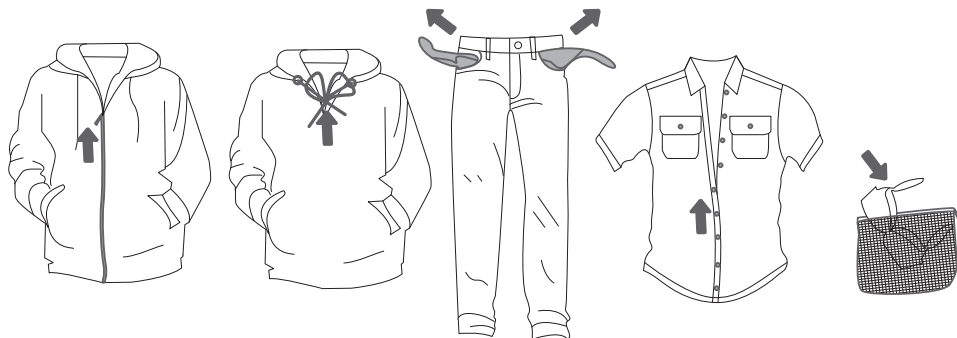
# KORACI PRANJA (1 - 7)

## 1. KORAK: PRIDRŽAVAJTE SE ETIKETA NA RUBLJU

<b>Uobičajeno pranje; Osjetljivo rublje</b>	Maks. Pranje 90°C  	Maks. Pranje 60°C  	Maks. Pranje 40°C  	Maks. Pranje 30°C  	Ručno pranje 	Pranje nije dozvoljeno 
<b>Izbjeljivanje</b>	Izbjeljivanje u hladnoj vodi 			Izbjeljivanje nije dozvoljeno 		
<b>Pranje u čistionici</b>	Kemijsko čišćenje svim sredstvima 	Petrolej R11, R113 	Kemijsko čišćenje u kerozinu, u čistom alkoholu i u R 113 	Kemijsko čišćenje nije dozvoljeno 		
<b>Glačanje</b>	Vruće glačanje maks. 200°C 	Vruće glačanje maks. 150°C 	Vruće glačanje maks. 110°C 	Glačanje nije dozvoljeno 		
<b>Sušenje</b>	Prostrite na ravnu podlogu 	Objesite mokro  Objesite 	Visoka temp.  Niska temp. 	Sušenje u sušilici rublja nije dozvoljeno 		

## 2. KORAK: PRIPREMA ZA PRANJE RUBLJA

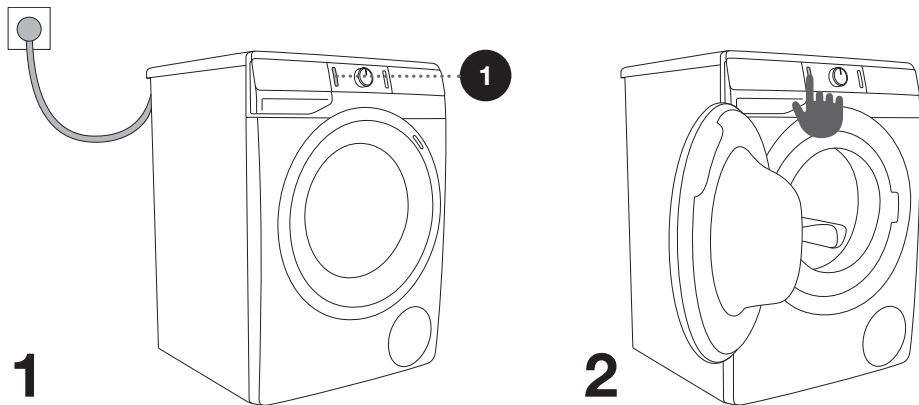
1. Sortirajte rublje po vrsti tkanina, po boji, stupnju umazanosti i dozvoljenoj temperaturi pranja (pogledati TABELU PROGRAMA).
2. Rublje koje ispušta vlakna odnosno koje „se linja“ perite odvojeno od ostalog rublja.
3. Zatvorite gumbe i patentne zatvarače, zavežite trake, a džepove preokrenite prema vani. Odstranite razne metalne kopče, koje bi mogle oštetiti rublje, unutrašnjost perilice ili začepiti izljev.
4. Vrlo osjetljivo rublje i manje komade rublja stavite u namjensku tekstilnu vrećicu (namjensku tekstilnu vrećicu možete dodatno kupiti.)



# UKLJUČENJE PERILICE RUBLJA

Prikjučnim kabelom ukopčajte perilicu rublja u električnu instalaciju, i spojite je na vodovodnu instalaciju.

Pritiskom na tipku (1) **UKLJUČENJE/ISKLJUČENJE/PREKID (RESETIRANJE)** perilica rublja se uključuje (slika 1 i 2).



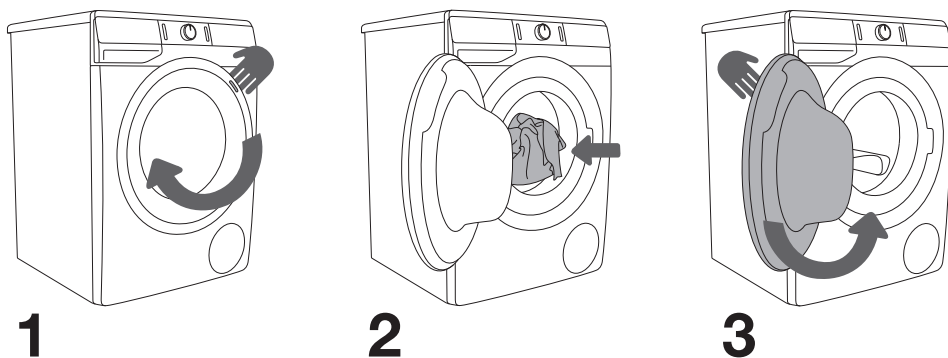
---

# PUNJENJE PERILICE RUBLJA

Otvorite vrata perilice rublja povukavši ih prema sebi (slika 1).

Rublje složite u bubanj (prije toga provjerite je li bubanj prazan) (slika 2).

Zatvorite vrata perilice rublja (slika 3).

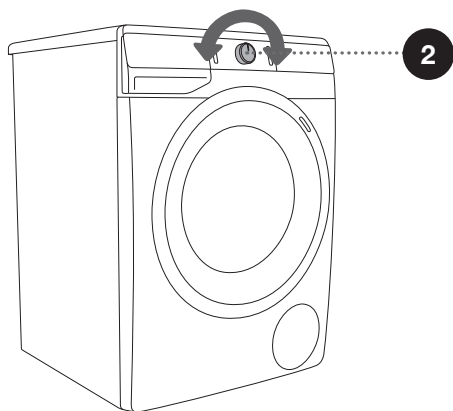
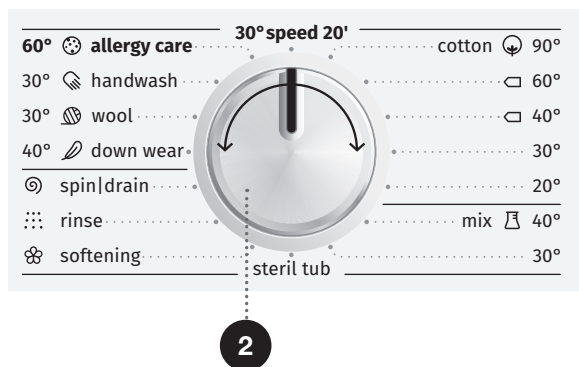


Bubanj ne smijete preopterećivati! Pogledajte TABELU PROGRAMA i pridržavajte se nazivne količine punjenja koja je navedena na tipskoj natpisnoj pločici.

Ako je bubanj perilice rublja preopterećen, rublje će biti lošije oprano.

### 3. KORAK: ODABIR PROGRAMA PRANJA

**Program** birate okretanjem gumba (2) za odabir programa ulijevo ili udesno (obzirom na vrstu/stupanj prljavosti rublja). Pogledati TABELU PROGRAMA.









☼ Gumb (2) za odabir programa ne okreće se automatski tijekom odvijanja programa.

☼ Programi pranja su cjeloviti programi, gdje se odvijaju sve faze pranja, uključivo s omekšavanje i centrifugom (ovo ne važi za Djelomične programe).

☼ Djelomični programi su samostalni programi. Koristite ih u slučajevima kada nema potrebe za cjelovitim programom pranja.


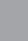
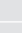

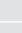
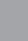
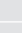
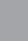
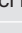
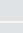
# TABELA PROGRAMA

Program	Max. punjenje	Preporučljiva količina	Opis programa
 <b>Cotton (Pamuk)</b> 20°C - 90°C	* MAX		Program pranja umjereno do jače prljavog rublja, bijelog ili obojanog. Temperaturu možete birati slobodno, stoga se pridržavajte uputa za pranje koje su označene na etiketama odjeće. Manje prljavo rublje dobro će se oprati već i na 40°C. Brzinu centrifuge možete birati proizvoljno. Vrijeme programa i količina vode prilagođavaju se količini rublja.
 <b>Mix (Miješano rublje/ Sintetika)</b> 30°C - 40°C	3,5 kg		Program za osjetljivu odjeću iz sintetičkih i mješovitih vlakana ili viskoze, kao i za jednostavnu njegu pamuka. Pridržavajte se uputa za pranje koje su označene na odjeći. Većina sintetike može se uspješno oprati na temperaturi 40°C.
<b>Steril tub (Samočišćenje/ Samočistivi program)</b>	0 kg		Program se koristi za čišćenje bubnja i uklanjanje ostataka sredstva za pranje i bakterija. Program birate tako da gumb za odabir programa okrenete ulijevo ili udesno i postavite se na poziciju Steril tub (Samočišćenje/Samočistivi program). Ostale dodatne funkcije ne mogu se birati. Bubanj mora biti prazan. Možete dodati malo alkoholnog octa (pribl. 2 dl) ili sodu bikarbonu (1 žlicu, odnosno 15 g). Program uputite barem jednom mjesečno.
 <b>Softening (Omekšavanje) (Djelomični program)</b>	/		Za omekšavanje, štirkanje ili impregniranje opranog rublja. Možete ga koristiti i kao kratko ispiranje, ali bez dodavanja sredstva za omekšavanje rublja. Završava se završnom centrifugom. Moguće je izabrati i <b>WATER+</b> (DODATNU VODU) odabirom Dodatne funkcije.
 <b>Rinse (Ispiranje) (Djelomični program)</b>	/		Program izvede jedno hladno ispiranje i kratko centrifugiranje. Program je podesan za rublje kojemu je potrebno samo ispiranje, kao i za pranje krpa. Moguće je izabrati i <b>WATER+</b> (DODATNU VODU) odabirom Dodatne funkcije.

\* Maksimalno punjenje (MAX)

\*\* Polovno punjenje (1/2)

/ Proizvoljna količina punjenja (0 kg - MAX kg)

Program	Max. punjenje	Preporučljiva količina	Opis programa
1400 <b>Spin/Drain (Okretaji centrifuge-Cijeđenja/Crpenje-Izbacivanje vode) (Djelomični program)</b>	/		Program se koristi kada želite rublje samo centrifugirati (ocijediti). Ako želite samo izbaciti vodu iz perilice, bez centrifugiranja, pritiskom na poziciju (5) <b>SPIN</b> odaberite  (crpenje-izbacivanje vode).
 <b>Down wear (Perje/Puh)</b> 40°C	** (1/2)		Program pranja podesan je za jastuke i jakne punjene perjem. Pranje se odvija na niskoj temperaturi, većoj količini vode, i s nježnim tumbanjem i nježnom centrifugom.
 <b>Wool (Vuna)</b> 30°C	2 kg		Vuneni proizvodi i mješavina s vunom (puloveri, šalovi, marame, ...) koji nose oznaku za dozvoljeno pranje u perilici rublja.
 <b>Handwash (Ručno pranje)</b> 30°C	2 kg		Osjetljivo rublje iz lana, svile, vune ili viskoze koje je označeno za ručno pranje (haljine, suknje, bluze, ...), i zavjese. Vrlo nježan program pranja kod kojeg se zadržava postojanost rublja.
 <b>Allergy care (Protualergijski program)</b> 60°C	** (1/2)		Program za pranje normalno do jače prijava odjeće kojoj je potrebna posebna njega, kao što je to primjerice odjeća za osobe s osjetljivom kožom, odnosno za alergičare. Preporučujemo da odjeću preokrenete naopačke, jer će se tako dobro isprati i kožne ljuške ili ostatci sredstava za pranje. Moguć je odabir najviše (max.) temperature pranja i najviših (max.) okretaja cijeđenja (centrifuge).
<b>Speed 20' (Brzo pranje 20')</b> 30°C	2,5 kg		Skraćeni (brzi) program za pranje rublja kojemu je potrebno samo osvježanje.

\* Maksimalno punjenje (MAX)

\*\* Polovno punjenje (1/2)

/ Proizvoljna količina punjenja (0 kg - MAX kg)

	Maksimalno doziranje (70 ml/g)
	Polovno doziranje (40 ml/g)
	Manje doziranje (20 ml/g)

☞ Maksimalna količina pranja u kg (za program pamuk) navedena je na tipskoj natpisnoj pločici koja je pričvršćena ispod vrata perilice rublja (pogledati poglavlje »OPIS PERILICE RUBLJA/Tehnički podatci«).

☞ Maksimalno odnosno nazivno punjenje važi za rublje pripremljeno po standardu IEC 60456.

☞ Za najbolji učinak pranja preporučujemo 2/3 punjenje na programima za Pamuk.

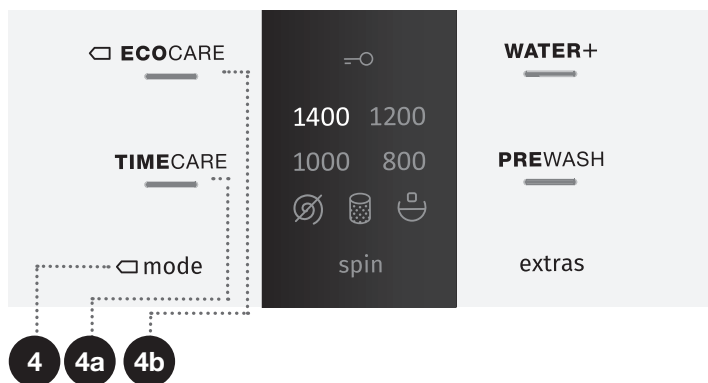
## 4. KORAK: ODABIR POSTAVKI

Većina programa ima osnovne postavke koje se mogu mijenjati.

Postavke mijenjate pritiskom na odabranu funkciju (prije pritiska na tipku (3) START/PREKID). Funkcije koje se na odabranom programu pranja mogu mijenjati, djelomično su osvijetljene. Određene postavke na određenim programima nije moguće birati, na što će vas upozoriti neosvijetljena postavka i pulsirajuća lampica prilikom pritiska (pogledati TABELU FUNKCIJA).

Opisi osvijetljenosti funkcija na odabranom programu pranja:

- **Osvijetljene** (Osnovna/unaprijed određena postavka);
- **Djelomično osvijetljene** (Funkcije koje se ne mogu mijenjati) i
- **Neosvijetljene** (Funkcije koje nije moguće birati).



4

### ☐ **MODE (NAČIN PRANJA)**

**NORMALCARE** (Osnovna/unaprijed određena postavka)

**TIMECARE** (4a) (Pranje koje štedi vrijeme, kraće je razdoblje pranja, više vode).

Za program Pamuk preporučujemo polovno punjenje.

☐ **ECOCARE** (4b) (Pranje koje štedi energiju, duže je vrijeme pranja, manje vode).

Svijetli lampica na odabranom načinu pranja.

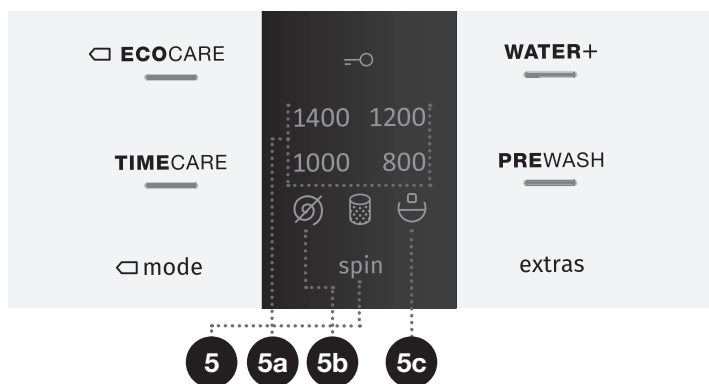


## SPIN (OKRETAJI CENTRIFUGE-CIJEDENJJA/ CRPENJE-IZBACIVANJE VODE/CRPKA STOP)

Služi za promjenu okretaja centrifuge i odabira funkcija samo crpenje (izbacivanje vode) i crpka stop (5). Kod prethodno zadanih, odnosno odabranih okretaja centrifuge, na pokazivaču svijetli (5a). U slučaju odabira Crpenje vode bez centrifuge, na pokazivaču će se prikazati simbol ☒ (5b). U slučaju odabira »Crpka stop« na pokazivaču će se prikazati simbol ☹ (5c).


Postavku »Crpka stop« ☹ (5c) uključite kada želite da rublje ostane namočeno u posljednjoj vodi za ispiranje, što sprječava gužvanje u slučajevima kada ste spriječeni izvaditi rublje iz perilice odmah nakon završenog pranja. Okretajte centrifuge možete ugoditi po svojoj želji. Za nastavak programa pritisnite tipku (3) **START/PREKID** koja svijetli. Stroj će napraviti izbacivanje vode i završnu centrifugu.

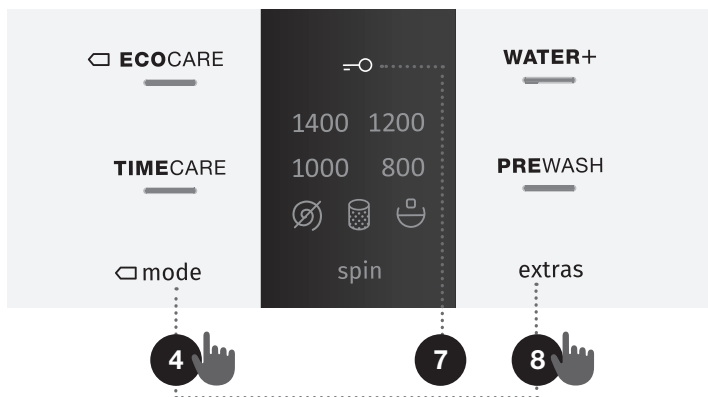
Kod određenih modela postoji mogućnost odabira okretaja centrifuge 800+ (+ ovdje znači da je vrijeme centrifugiranja produženo za 1 minutu).



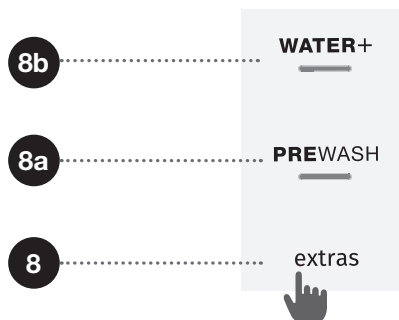


## SIGURNOSNA BLOKADA ZA DJECU

Funkcija služi za sigurnost djece. Funkciju uključite istovremenim pritiskom na poziciju (4) **MODE** (NAČIN PRANJA) i (8) **EXTRAS** (DODATNE FUNKCIJE) i držite ih pritisnute najmanje 3 sekunde. Izbor se potvrdi uključanjem signalne lampice (svijetli simbol  (7)). Istim postupkom dječju zaštitu i isključujete. Dok je dječja blokada uključena, ne možete mijenjati programe, postavke ili dodatne funkcije. Dječja zaštita ostaje aktivna i nakon isključenja perilice. Iz sigurnosnih razloga blokada za djecu ne sprječava isključenje perilice rublja tipkom (1) **UKLJUČENJE/ISKLJUČENJE/PREKID (RESETIRANJE)**. Ako želite izabrati novi program, morate dječju blokadu onesposobiti (isključiti).



## 5. KORAK: ODABIRA DODATNIH FUNKCIJA



☼ Funkcije uključujete/isključujete pritiskom na poziciju (8) **EXTRAS** (DODATNE FUNKCIJE) (prije pritiska na tipku (3) START/PREKID).

☼ Određene postavke na određenim programima nije moguće birati, na što će vas upozoriti neosvijetljena postavka i pulsirajuća lampica prilikom pritiska (pogledati TABELU FUNKCIJA).

8a

### PREWASH (PRETPRANJE)

Za pranje izrazito prljavog rublja, naročito s površinskom tvrdokornom prljavštinom.

☼ Ako ste odabrali PRETPRANJE, sredstvo za pranje dodajte u pretinac za pretpranje ☺.

8b

### WATER+ (DODATNA VODA)

Za pranje rublja s većom količinom vode i s dodatnim ispiranjima na određenim programima.

☼ Nakon isključenja perilice rublja sve dodatne postavke vraćaju se na osnovne, odnosno osobne postavke.

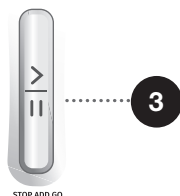
# TABELA FUNKCIJA

Programi	Temp. [°C]	NORMALCARE (osnovna/ unaprijed određena)	ECO CARE	TIME CARE	WATER+ (DODATNA VODA)	PREWASH (PRETPRANJE)	CRPKA STOP	SPIN (ODABIR OKRETAJA CENTRIFUGE)
 <b>Cotton</b> (Pamuk)	90	•	•	•	•	•	•	•
	□ 60	•	•	•	•	•	•	•
	□ 40	•	•	•	•	•	•	•
	30	•	•	•	•	•	•	•
	20	•	•	•	•	•	•	•
 <b>Mix</b> (Miješano rublje/Sintetika)	40	•	•	•	•	•	•	•
	30	•	•	•	•	•	•	•
<b>Steril tub</b> (Samočišćenje/Samočistivi program)	-	•						
 <b>Softening</b> (Omekšavanje) (Djelomični program)	-	•			•		•	•
 <b>Rinse</b> (Ispiranje) (Djelomični program)	-	•			•		•	•
1400 <b>Spin/Drain</b> (Okretaji centrifuge- Cijeđenja/Crpenje- Izbacivanje vode) (Djelomični program)	-	•						•
 <b>Down wear</b> (Perje/Puh)	40	•		•	•	•	•	•
 <b>Wool</b> (Vuna)	30	•		•	•		•	•
 <b>Handwash</b> (Ručno pranje)	30	•		•	•		•	•
 <b>Allergy care</b> (Protualergijski program)	60	•					•	•
<b>Speed 20'</b> (Brzo pranje 20')	30	•					•	•

- Mogućnost uporabe dodatnih funkcija
- Standardni program

## 6. KORAK: UPUĆIVANJE PROGRAMA PRANJA

Pritisnite na tipku (3) **START/PREKID**.

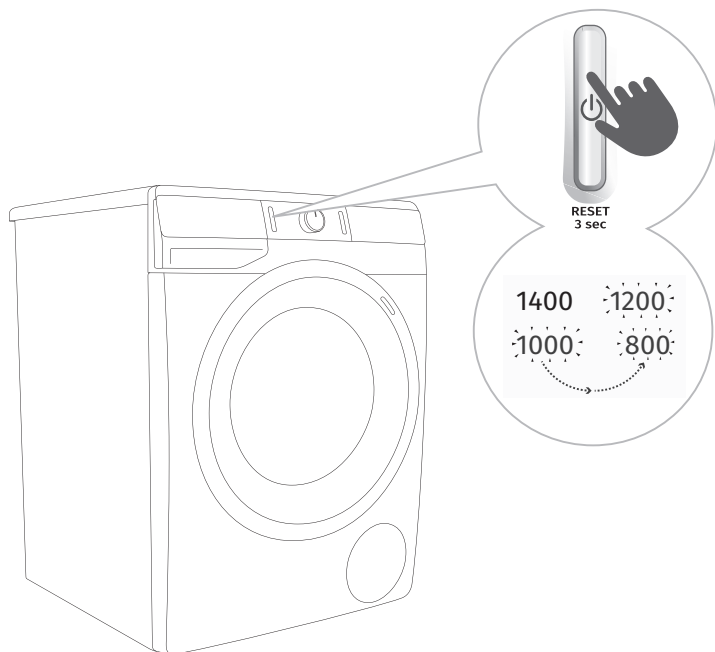


Svijetle simboli na odabranim funkcijama.

Nakon pritiska na tipku (3) **START/PREKID** možete mijenjati okretaje centrifuge (osim kod funkcije Steril tub (Samočišćenje/Samočistivi program) i **SPIN** (OKRETAJI CENTRIFUGE-CIJEĐENJA/CRPENJE-IZBACIVANJE VODE/CRPKA STOP)), i sigurnosnu blokadu za djecu, dok ostale postavke ne možete više mijenjati.

💡 Ako na pokazivaču bilo što bljeska, to znači da su vrata perilice rublja otvorena ili da su loše zatvorena. Za nastavak programa pranja morate vrata perilice rublja zatvoriti i ponovno pritisnuti na tipku (3) **START/PREKID**.

## 7. KORAK: PROMJENA PROGRAMA PRANJA ILI VLASTITI (FIZIČKI) PREKID



**1** Program pranja zaustavljate i prekidate tako da pritisnete na tipku (1) UKLJUČENJE/ ISKLJUČENJE/ **PREKID (RESETIRANJE)**, i držite je pritisnutu duže od 3 sekunde.

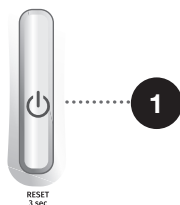
**2** Program pranja je u **privremenom prekidu** kada se simboli za odabir okretaja centrifuge na pokazivaču naizmjenice pale i gase. Istovremeno perilica rublja izbaci vodu iz bubnja perilice. Nakon završenog ispušavanja vode otključaju se vrata perilice rublja. Ako je voda u stroju vruća, perilica je automatski ohladi i pomoću crpke izbaci van.

## 8. KORAK: ZAVRŠETAK PROGRAMA PRANJA

Bljeskaju lampice na dodatnim funkcijama, do stanja niske pripremljenosti ili isključenja perilice rublja. Lampice na dodatnim funkcijama će se ugasiti nakon 5 minuta.



1. Otvorite vrata perilice rublja.
2. Izvadite rublje iz bubnja.
3. Zatvorite vrata!
4. Isključite (zatvorite) dovod vode.
5. Isključite perilicu rublja (pritisnite na tipku (1) UKLJUČENJE/ISKLJUČENJE/PREKID (RESETIRANJE)).
6. Izvucite priključni kabel iz utičnice.



# PREKIDI I PROMJENA PROGRAMA

## VLASTITI (FIZIČKI) PREKID

Program pranja zaustavljate i prekidate tako da pritisnete na tipku (1) UKLJUČENJE/ISKLJUČENJE/PREKID (RESETIRANJE), i držite je pritisnutu duže od 3 sekunde. Na pokazivaču se izmjenično pale i gase lampice. Istovremeno perilica rublja izbaci vodu iz bubnja perilice. Nakon završenog ispušavanja vode otključaju se vrata perilice rublja. Ako je voda u stroju vruća, perilica je automatski ohladi i pomoću crpke izbaci van.

## OSOBNE POSTAVKE

Prethodno zadane prvobitne postavke svakog programa pranja možete promijeniti. Kad birate program pranja i dodatne funkcije možete takvu kombinaciju spremi u memoriju pritisnuvši tipku (3) START/PREKID koju držite pritisnutu 5 sekundi. Dodatno odabrane funkcije periodično bljesnu (3x) na pokazivaču.

Kada je program pranja spremljen u memoriju, upali se osvjetljenje tipke (3) START/PREKID koje traje 2 sekunde.

Program pranja ostaje spremljen u memoriju tako dugo dok ga istim postupkom ponovno ne promijenite.

U korisničkom izborniku možete ponovno postaviti (resetirati) i Osobne postavke natrag na tvorničke.

## IZBORNIK OSOBNIH POSTAVKI

Uključite perilicu rublja pritiskom na tipku (1) UKLJUČENJE/ISKLJUČENJE/PREKID (RESETIRANJE). Za ulazak u Izbornik osobnih postavki istovremeno pritisnite pozicije (5) **SPIN** (OKRETAJI CENTRIFUGE-CIJEĐENJA/CRPENJE-IZBACIVANJE VODE/CRPKA STOP) i (8) **EXTRAS** (DODATNE FUNKCIJE). Na pokazivaču se upale lampice za  **ECOCARE**, **TIMECARE**, **WATER+** (DODATNA VODA) i **PREWASH** (PRETPRANJE). U izborniku Osobnih postavki možete ponovno ugoditi sve postavke osobnih programa natrag na tvornički zadane postavke pritiskom na poziciju (5) **SPIN** (OKRETAJI CENTRIFUGE-CIJEĐENJA/CRPENJE-IZBACIVANJE VODE/CRPKA STOP), dok se pritiskom na poziciju (4)  **MODE** (NAČIN PRANJA) vraćate jedan korak natrag. Ukoliko u roku 20 sekundi ne izaberete željenu postavku, program pranja automatski se vraća u osnovni izbornik.

## TIPKA PREKID

Program pranja možete zaustaviti u bilo kojem trenutku pritiskom na tipku (3) START/PREKID. Program pranja je u **privremenom prekidu** kada se simboli za odabir okretaja centrifuge na pokazivaču naizmjenice pale i gase. Ako u bubnju nema vode, i ako temperatura vode nije previsoka, vrata se nakon određenog vremena otključaju, i moguće ih je otvoriti. Program pranja nastavljate pritiskom na tipku (3) **START/PREKID**, ali prije toga obavezno morate zatvoriti vrata.

## DODAVANJE/VAĐENJE RUBLJA TIJEKOM RADA PERILICE RUBLJA

Vrata perilice rublja moguće je nakon određenog vremena rada otvoriti ukoliko su razina i temperatura vode ispod definirane granice.

Ako su ispunjeni donji uvjeti, elektronska brava na vratima se otpušta, i vrata perilice rublja možete otvoriti:

- Temperatura vode u bubnju mora biti odgovarajuća,



- Razina vode u bubnju mora biti ispod određene granice.

Da bi mogli dodavati ili vaditi rublje iz perilice rublja tijekom njena rada, slijedite navedene korake:

1. Pritisnite tipku (3) **START/PREKID**.
2. Ukoliko su ispunjeni uvjeti za otpuštanje elektronske brave za zatvaranje vrata, možete otvoriti vrata perilice rublja i dodati ili izvaditi rublje iz bubnja.
3. Zatvorite vrata perilice rublja!
4. Pritisnite tipku (3) **START/PREKID**.

Program pranja se nastavlja.

☼ Ako dodajete određenu količinu rublja tijekom samog pranja, posljedično je moguće da rublje bude oprano manje učinkovito zbog neprepoznavanja ponovne težine rublja, a time i pranje rublja u manjoj količini vode, što može prouzročiti i oštećenja na rublju (ribanje na suho). Posljedično, i vrijeme pranja može se produžiti.

☼ Program pranja nastavlja se u onoj fazi pranja, u kojoj je bio prekinut.

## **SMETNJE**

Program pranja se prekida ako dođe do kakve smetnje.

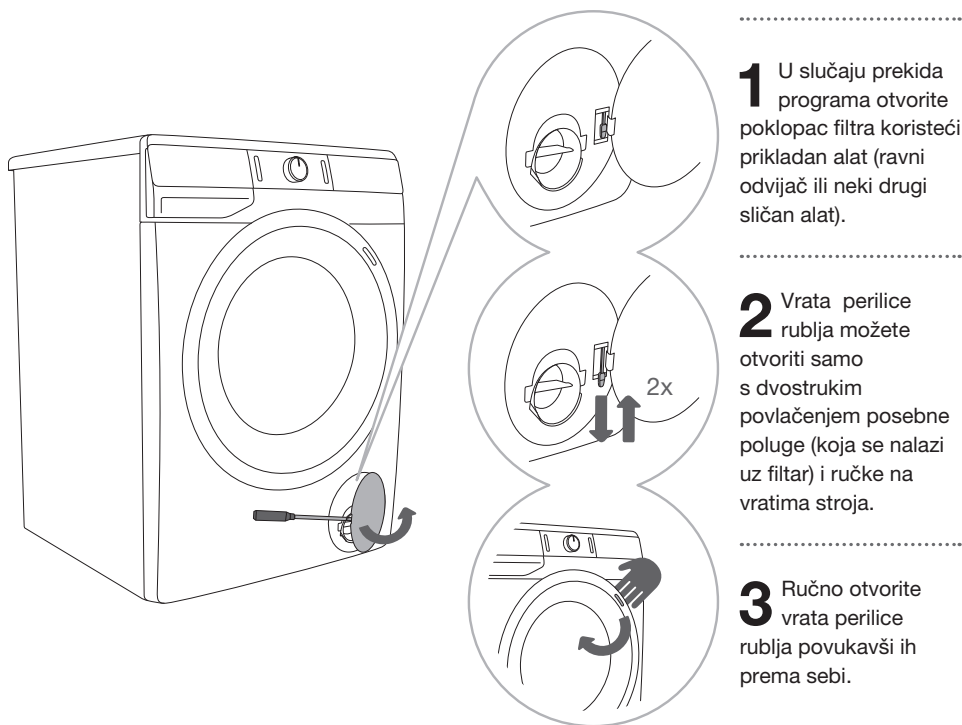
Na to vas upozoravaju bljeskajuće signalne lampice (pogledati TABELU SMETNJI/GREŠAKA U RADU).

## **NESTANAK NAPAJANJA (ELEKTRIČNE ENERGIJE)**

Kod prekida opskrbe električnom energijom prekida se i odvijanje programa pranja. Nakon ponovnog uspostavljanja električnog napajanja na pokazivaču bljeskaju ☐ **ECOCARE**, **TIMECARE**, **WATER+** (DODATNA VODA) i **PREWASH** (PRETPRANJE), i tipka (3) **START/PREKID**. Za nastavak programa pranja pritisnite tipku (3) **START/PREKID**.

Program pranja nastavlja se u onoj fazi pranja, u kojoj je bio prekinut.

## RUČNO OTVARANJE VRATA U SLUČAJU PREKIDA NAPAJANJA (NESTANKA ELEKTRIČNE ENERGIJE) – KOD PREKIDA PROGRAMA



### OTVARANJE VRATA (PRIVREMENO ZAUSTAVLJANJE/TRAJNI PREKID - PROMJENA PROGRAMA)

Vrata perilice rublja moguće je otvoriti ako je razina vode u perilici rublja dovoljno niska, i ako temperatura vode nije previsoka. U suprotnom primijenite vlastit (fizički) prekid (pogledati poglavlje »PREKIDI I PROMJENA PROGRAMA/Vlastiti (fizički) prekid«).

**⚠** Ako je kod nestanka električne energije u perilici ostala voda, pazite da ne otvarate vrata prije nego što ste ručno istočili vodu iz bubnja perilice preko filtra crpke (pogledati poglavlje »ČIŠĆENJE I ODRŽAVANJE/Čišćenje filtra crpke«).

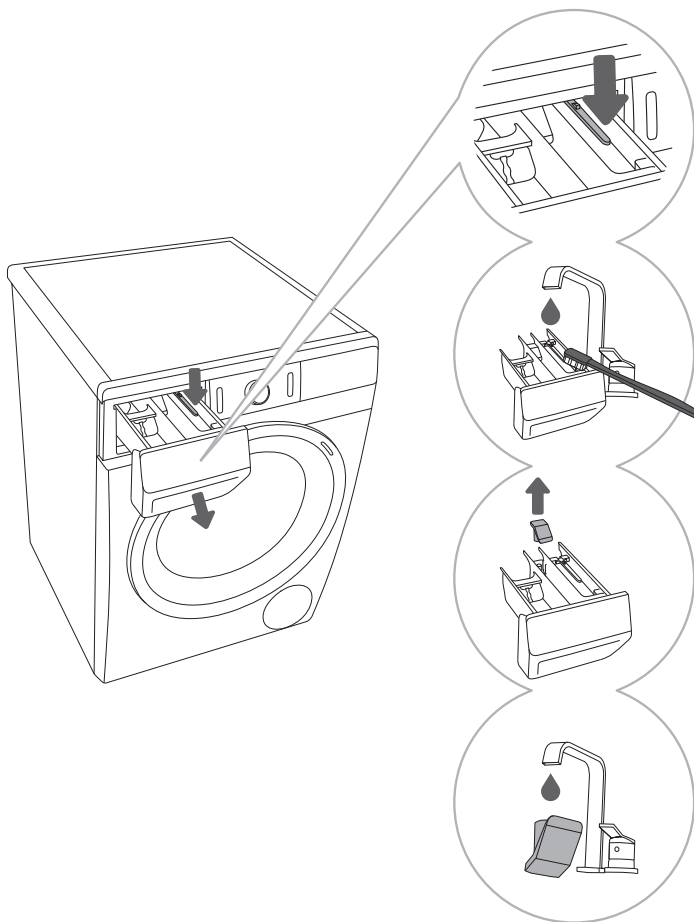
# ČIŠĆENJE I ODRŽAVANJE

⚠ Prije čišćenja isključite perilicu rublja iz električne mreže.

☞ Čišćenje i održavanje perilice rublja ne smiju obavljati djeca bez odgovarajućeg nadzora!

## ČIŠĆENJE DOZIRNE POSUDE

☞ Dozirnju posudu potrebno je očistiti najmanje dvaput mjesečno.



.....

**1** Dozirnju posudu možete potpuno izvući iz kućišta pritiskom na jezičac.

.....

**2** Pod tekućom vodom operite dozirnu posudu i četkom je očistite te osušite. Istovremeno odstranite možebitne ostatke deterdženta sa dna kućišta.

.....

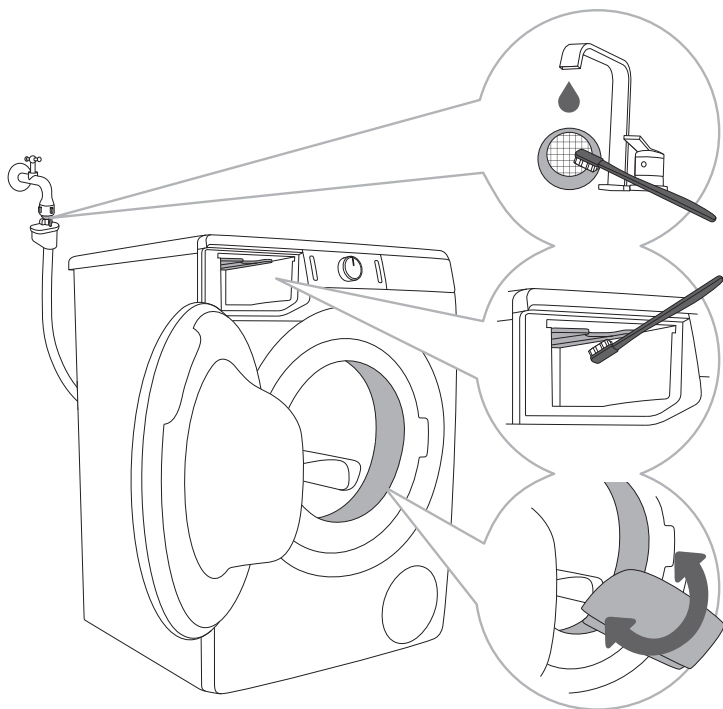
**3** Po potrebi izvadite i očistite poklopac čepa.

.....

**4** Operite i očistite poklopac čepa pod tekućom vodom i vratite ga nazad.

☞ Dozirnju posudu nemojte prati u perilici posuđa.

# ČIŠĆENJE MREŽICE DOVODNE CIJEVI, KUĆIŠTA DOZIRNE POSUDE I GUMENE BRTVE VRATA



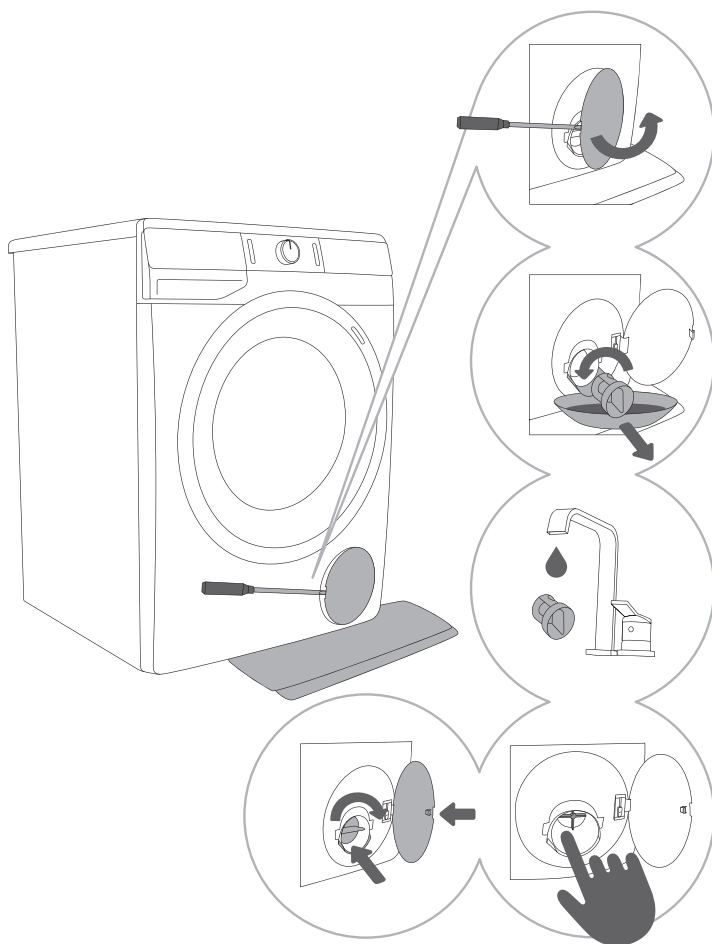
**1** Mrežicu u dovodnoj cijevi češće operite pod tekućom vodom.

**2** Cjelokupno područje ispiranja, naročito mlaznice na gornjoj strani komore za ispiranje, očistite četkom.

**3** Nakon svakog pranja obrišite gumenu brtvu vrata, jer joj time produžavate životni vijek.

# ČIŠĆENJE FILTRA CRPKE

☞ Tijekom čišćenja može iz uređaja isteći nešto vode, stoga je dobro da prethodno na tlo prostrete upijajuću krpu.




**1** Poklopac filtra crpke otvorite koristeći prikladan alat (ravni odvijač ili neki drugi sličan alat).

**2** Prije čišćenja filtra crpke izvucite lijevak za ispuštanje vode. Filtar crpke postupno okrenite u suprotnom smjeru od kazaljki na satu. Izvucite filtar crpke i pustite da voda polagano isteče.

**3** Filtar crpke operite pod tekućom vodom.

**4,5** Sa kućišta filtra i sa propelera odstranite sve predmete i nečistoću. Filtar crpke stavite nazad kao što je to prikazano na slici, te ga privijte u smjeru kazaljki na satu. Za dobro brtvljenje dodirna površina mora biti besprijeckorno čista.

**⚠** Filtar crpke i zidni sifon potrebno je obvezno očistiti svaki puta kada se na pokazivaču prikaže simbol  (6).

☞ Filtar crpke je potrebno povremeno očistiti, naročito nakon pranja jače zaprljanog, dlakavog ili starog rublja.

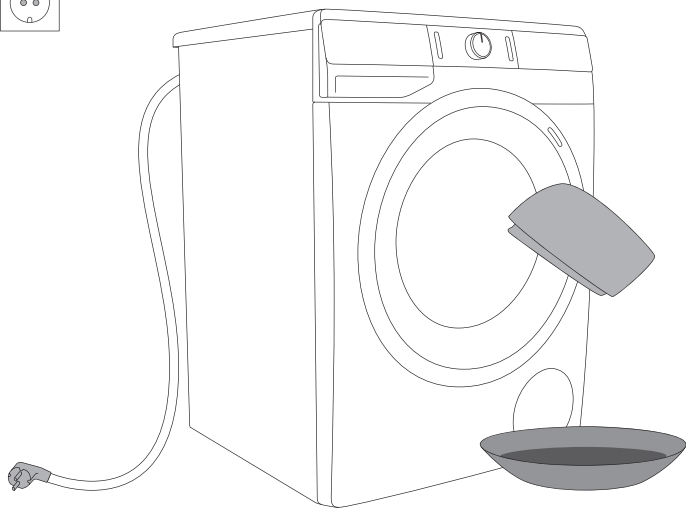
# ČIŠĆENJE VANJŠTINE PERILICE RUBLJA

**⚠ Perilicu rublja prije čišćenja uvijek isključite iz električne mreže.**

Vanjštinu perilice rublja i pokazivač očistite mekom vlažnom pamučnom krpom i vodom.

**⚠ Nemojte koristiti topila niti sredstva za čišćenje koja bi mogla oštetiti perilicu rublja (pridržavajte se preporuka i upozorenja proizvođača sredstava za čišćenje).**

⚡ Perilicu rublja nemojte prati mlazom vode!



# RJEŠAVANJE PROBLEMA

## ŠTO UČINITI ...?

Tijekom pranja perilica sama nadzire djelovanje pojedinih funkcija. Ako otkrije nepravilnosti, javi grešku tako da na pokazivaču zasvijetle odnosno zabljeskaju signalne lampice u određenom ritmu. Perilica javlja grešku sve dok je ne isključite. Zbog smetnji iz okoline (npr. smetnji u električnoj instalaciji) može doći do javljanja različitih grešaka (pogledati TABELU SMETNJI/GREŠAKA U RADU). U tom slučaju:




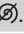
- Isključite perilicu rublja i pričekajte nekoliko sekundi.
- Uključite perilicu i ponovite program pranja.
- Većinu smetnji u radu perilice možete otkloniti sami (pogledati TABELU SMETNJI/GREŠAKA U RADU).
- Ukoliko se greška ponovi, pozovite ovlaštenu servisnu službu.
- Popravke smije obavljati samo stručno osposobljena osoba.
- Otklanjanje kvara odnosno reklamacije koja je nastala zbog neispravnog priključenja ili nepravilne uporabe perilice nije predmet garancije. U tom slučaju troškove popravka snosi korisnik sam.


⚠ Garancija ne obuhvaća greške koje su posljedica smetnji iz okoline (udar groma, električna instalacija, elementarna nepogoda, ...).

# TABELA SMETNJI I GREŠAKA U RADU

Smetnja/ Greška	Ispis na pokazivaču i opis greške	Što učiniti?
<b>E0</b>	<b>Nepravilne postavke</b> Simboli za odabir Okretaja centrifuge na pokazivaču svijetle.	Ponovno uputite program, ako se greška ponovi pozovite servisera.
<b>E1</b>	<b>Greška temperaturnog senzora</b> Simboli za odabir Okretaja centrifuge na pokazivaču povremeno zabljesnu 1x.	Ulazna voda je prehladna. Ponovite program pranja. Ako perilica rublja ponovno dojadi tu istu grešku, pozovite servisera.
<b>E2</b>	<b>Greška brave vrata</b> Simboli za odabir Okretaja centrifuge na pokazivaču povremeno zabljesnu 2x.	Provjerite jesu li vrata perilice rublja zatvorena. Izvučite priključni kabel iz utičnice, zatim ga ponovno ukopčajte u utičnicu, i uključite perilicu rublja. Ako se greška ponovi, pozovite servisera.
<b>E3</b>	<b>Greška doziranja vode</b> Simboli za odabir Okretaja centrifuge na pokazivaču povremeno zabljesnu 3x.	Provjerite: <ul style="list-style-type: none"> <li>• je li ventil za vodu otvoren,</li> <li>• je li filter na dovodnoj cijevi za vodu čist,</li> <li>• je li dovodna cijev deformirana (presavinuta cijev, začepljena cijev,...),</li> <li>• je li pritisak vode u vodovodnoj instalaciji između 0,05 - 0,8 Mpa (0,5 - 8 bar) i nakon toga pritisnite tipku (3) <b>START/ PREKID</b> za nastavak programa.</li> </ul> Ako se greška ponovi pozovite servisera.
<b>E4</b>	<b>Greška na motoru</b> Simboli za odabir Okretaja centrifuge na pokazivaču povremeno zabljesnu 4x.	Ponovno uputite program, ako se greška ponovi pozovite servisera.
<b>E5</b>	<b>Greška na motoru</b> Simboli za odabir Okretaja centrifuge na pokazivaču povremeno zabljesnu 5x.	Ponovno uputite program, ako se greška ponovi pozovite servisera.
<b>E6</b>	<b>Greška zagrijavanja vode</b> Simboli za odabir Okretaja centrifuge na pokazivaču povremeno zabljesnu 6x.	Ponovno uputite program, ako se greška ponovi pozovite servisera.
<b>E7</b>	<b>Greška crpenja vode</b> Simboli za odabir Okretaja centrifuge na pokazivaču povremeno zabljesnu 7x.	Provjerite: <ul style="list-style-type: none"> <li>• je li filter crpke čist,</li> <li>• je li odvodna cijev začepljena,</li> <li>• je li izljev začepljen,</li> <li>• je li odvodna cijev namještena pod maksimalnom i iznad minimalne visine (pogledati poglavlje »POSTAVLJANJE I PRIKLJUČIVANJE/Postavljanje cijevi za odvod vode«);</li> </ul> a zatim ponovno pritisnite tipku (3) <b>START/ PREKID</b> . Ako se greška ponovi pozovite servisera.



Smetnja/ Greška	Ispis na pokazivaču i opis greške	Što učiniti?
<b>E9</b>	<b>Detektirana prisutnost vode na dnu perilice rublja (sustav Potpuni Aqua - Stop)</b>	Isključite i ponovno uključite uređaj. Ako se greška ponovi pozovite servisera.
<b>E10</b>	<b>Greška senzora razine vode</b> Simboli za odabir Okretaja centrifuge na pokazivaču svijetle i svijetli □ <b>ECOCARE</b> .	Izvučite priključni kabel iz utičnice, zatim ga ponovno ukopčajte u utičnicu, i uključite perilicu rublja. Ako se greška ponovi, pozovite servisera.
<b>E11</b>	<b>Greška preljeva vode</b> Simboli za odabir Okretaja centrifuge na pokazivaču povremeno zabljesnu 1x i svijetli □ <b>ECOCARE</b> .	Ukoliko je u bubnju voda prešla preko određene razine i na pokazivaču se pojavi greška, program pranja se prekida i voda se izbacila iz perilice rublja. Ponovno uputite program, a ako se greška ponovi, pozovite servisera. Ukoliko je u bubnju voda prešla preko određene razine i na pokazivaču se pojavi greška, a perilica i dalje uzima vodu, zatvorite dovod vode i pozovite servisera.
<b>E22</b>	<b>Greška zaključavanja vrata</b> Simboli za odabir Okretaja centrifuge na pokazivaču povremeno zabljesnu 2x i svijetli <b>TIMECARE</b> .	Vrata su zatvorena, ali se ne daju zaključati. Isključite perilicu rublja i ponovno je uključite, te uputite program pranja. Ako se greška ponovi, pozovite servisera.
<b>E23</b>	<b>Greška otključavanja vrata</b> Simboli za odabir Okretaja centrifuge na pokazivaču povremeno zabljesnu 3x i svijetli <b>TIMECARE</b> .	Vrata su zatvorena ali ih nije moguće otključati. Isključite perilicu rublja i ponovno je uključite. Ako se greška ponovi pozovite servisera. Za otvaranje vrata pogledajte poglavlje »PREKIDI I PROMJENE PROGRAMA/Ručno otvaranje vrata«.
	<b>Upozorenje sistema za crpenje vode</b> Prikaz simbola 	Upozorenje za smanjen protok vode u fazi crpenja. Provjerite: <ul style="list-style-type: none"> <li>• je li filter crpke čist,</li> <li>• je li odvodna cijev začepljena,</li> <li>• je li izljev začepljen,</li> <li>• je li odvodna cijev namještena pod maksimalnom i iznad minimalne visine (pogledati poglavlje »POSTAVLJANJE I PRIKLJUČIVANJE/Postavljanje cijevi za odvod vode«).</li> </ul>
	<b>Neravnomjerna rasprostranjenost rublja</b> Nakon završetka programa pranja, na pokazivaču ostane prikazan simbol  .	Ručno prerasporedite rublje i uputite program za centrifugu. Pogledati dodatan opis ispod TABELA SMETNJI I GREŠAKA U RADU.
	<b>Upozorenje kod prekida električne energije</b> Pogledati poglavlje »PREKIDI I PROMJENA PROGRAMA/Nestanak napajanja (električne energije)«.	Pranje je prekinuto zbog nestanka električne energije. Za ponovno upućivanje u rad pritisnite tipku (3) <b>START/PREKID</b> .

Smetnja/ Greška	Ispis na pokazivaču i opis greške	Što učiniti?
	<b>Neodzivanje uključenog pokazivača i svih tipki</b>	Izvedite vlastiti (fizički) prekid tako da pritisnete na tipku (1) UKLJUČENJE/ ISKLJUČENJE/ <b>PREKID (RESETIRANJE)</b> , i držite je pritisnutu duže od 3 sekunde. Izvucite priključni kabel iz utičnice, zatim ga ponovno ukopčajte u utičnicu, i uključite perilicu rublja. Ako se greška ponovi, pozovite servisera.
	<b>Perilica rublja u čekanju za nastavak programa pranja</b> Simboli za odabir okretaja centrifuge na pokazivaču se izmjenično pale i gase.	Za nastavak programa pranja pritisnite tipku (3) <b>START/PREKID</b> , ili izvedite vlastiti (fizički) prekid tako da pritisnete na tipku (1) UKLJUČENJE/ISKLJUČENJE/ <b>PREKID (RESETIRANJE)</b> , i držite je pritisnutu duže od 3 sekunde.
	<b>Priprema za otključavanje vrata</b> Na pokazivaču se izmjenično pale i gase lampice □ <b>ECOCARE, TIMECARE, WATER+</b> (DODATNA VODA) i <b>PREWASH</b> (PRETPRANJE).	Pričekajte da se proces završi. Ako nakon završetka procesa nema ispisane greške, možete uputiti novi program. Potrebno je izbacivanje vode. Pričekajte da se vrata otključaju.

Ako je rublje u bubnju perilice neravnomjerno raspoređeno, ili ako se stvaraju grude odjeće, to može prouzročiti probleme kao što su vibracije i bučan rad stroja. Perilica rublja to osjeti i zbog toga se uključi sustav UKS\* (\*sustav poremećaja ravnoteže).

Manja punjenja rublja (npr. jedan ručnik, jedan džemper, ogrtač za kupanje, itd.) ili materijale s posebnim geometrijskim značajkama, praktički je nemoguće ravnomjerno rasporediti po obodu bubnja perilice rublja (npr. tenisice, veliki komadi, itd.). Zbog toga se napravi veći broj pokušaja ponovnog raspoređivanja rublja. Ovo posljedično dovodi do produživanja programa pranja. U ekstremnim slučajevima zbog nepogodnih uvjeta program se može završiti i bez centrifuge. UKS\* (\*sustav poremećaja ravnoteže) omogućuje stabilno djelovanje i duži životni vijek perilice rublja.

Ako smetnje usprkos gornjim savjetima niste uspjeli otkloniti, pozovite ovlaštenu servis. Otklanjanje kvara, odnosno reklamacije koja je nastala zbog nepravilnog priključenja ili uporabe perilice, nije predmet garancije. Troškove popravka u tom slučaju snosi korisnik sam.

# SERVISIRANJE

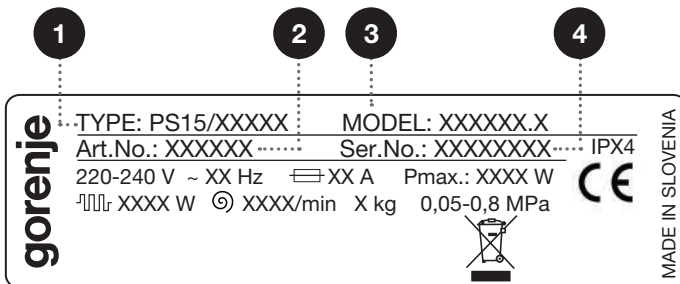
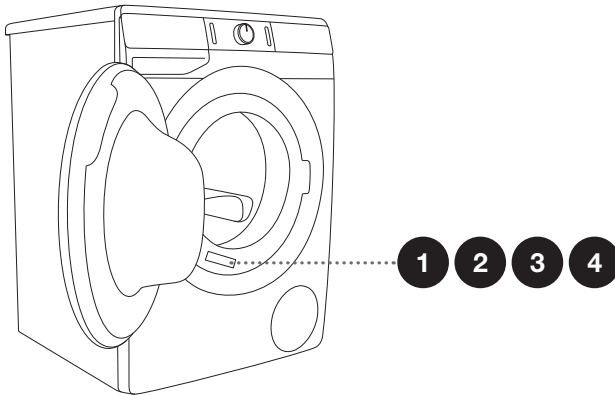
## Prije nego što pozovete servisnu službu

Kada se obratite servisnoj službi, trebate poznati tip (1), šifru perilice (2), oznaku modela (3) i serijski broj (4) vaše perilice rublja.

Tip, šifru perilice, oznaku modela i serijski broj naći ćete na tipskoj natpisnoj pločici na prednjoj strani otvora vrata perilice rublja.

⚠ U slučaju kvara koristite isključivo odobrene rezervne dijelove ovlaštenih proizvođača.

⚠ Otklanjanje kvara, odnosno reklamacije koja je nastala zbog neispravnog priključenja ili nepravilne uporabe perilice rublja, nije predmet garancije, i u tom slučaju troškove popravka snosi korisnik sam.



Dodatnu opremu i pomagala za održavanje možete pogledati na našoj internetnoj strani: [www.gorenje.com](http://www.gorenje.com)

# SAVJETI ZA PRANJE I ZA ŠTEDLJIVU UPORABU PERILICE

Novo obojene tekstilne proizvode prvi put operite odvojeno od ostalog rublja.

Jače umazano rublje perite u manjoj količini i dozirajte više deterdženta, odnosno koristite program pretpranja.

Tvrdokorne mrlje prije pranja namažite posebnim sredstvom za otklanjanje mrlja. Preporučujemo SAVJETE ZA UKLANJANJE MRLJA.

Za manje zaprljano rublje preporučujemo izbor programa bez pretpranja, uporabu kraćih programa (npr. **TIMECARE**) i izbor niže temperature pranja.

Čestim pranjem rublja na niskim temperaturama i uporabom tekućih deterdženata može doći do razvijanja klica koje uzrokuju neprijatan miris u perilici. Za sprječavanje te pojave preporučljivo je povremeno uputiti Steril tub (Samočišćenje/Samočistivi program) (pogledati TABELU PROGRAMA.)

Preporučujemo da izbjegavate pranje vrlo malih količina rublja, zbog štednje energije i boljih značajki djelovanja perilice.

Složeno rublje prije slaganja u bubanj rastresite. Koristite samo deterdžente za strojno pranje rublja.

Deterdžente u prahu ili tekuća sredstva za pranje dozirajte po uputama proizvođača, glede na temperaturu pranja i izabran program pranja.

Na tvrdoći vode iznad 14°dH potrebna je uporaba omekšivača vode. Oštećenja grijača do kojih može doći kao posljedica nepravilne uporabe omekšivača vode, nije predmet garancije. Podatke o tvrdoći vode provjerite kod vašeg lokalnog vodovodnog poduzeća.

Ne preporučujemo uporabu sredstava za bijeljenje na osnovi klora, jer takva sredstva mogu oštetiti grijač.

U dozirnu posudu ne stavljajte prašak u grudicama, jer bi se mogla začepiti cijev u perilici.

Pri uporabi gušćih tekućih sredstava za njegu i održavanje preporučujemo razrjeđivanje vodom. Time ćete spriječiti začepljenje odvoda vode iz dozirne posude. Tekući deterdženti namijenjeni su programima bez pretpranja.

Na višim okretajima centrifuga u rublju ostaje manje vlage, stoga je sušenje u sušilici rublja štedljivije i brže.

Tvrdća vode	Stupnjevi tvrdoće vode			
	°dH (°N)	m mol/l	°fH(°F)	p.p.m.
1 - mekana	< 8,4	< 1,5	< 15	< 150
2 - srednja	8,4 - 14	1,5 - 2,5	15 - 25	150 - 250
3 - tvrda	> 14	> 2,5	> 25	> 250

☼ Podatak o tvrdoći vode provjerite kod vašeg lokalnog distributera vode.

**1** Perilici je priložena pregradna pločica, koja omogućuje da u pretinac za pranje ☼ (lijevi pretinac) nalijete i tekuće sredstvo za pranje.

**2** Za korištenje sredstva u prahu morate pregradnu pločicu podići.

**3** Kod tekućeg sredstva za pranje pregradnu pločicu morate spustiti nadalje.

#### Simboli pretinaca dozirne posude

- ☼ pretpranje
- ☼ pranje
- ☼ omekšavanje

☞ Preporučujemo da deterdžent u prahu dodate tik prije pranja. U suprotnom se pobrinite da dozirna posuda prije dodavanja praška za pranje bude potpuno suha, inače postoji mogućnost da se sredstvo za pranje u prahu prije početka pranja zalijepi ili zgruda.

☞ Omekšivač dozirajte u dozirnu posudu u pretinac sa simbolom ☞. Pridržavajte se preporuka na ambalaži omekšivača.

☞ Pretinac za omekšivač nemojte puniti iznad oznake max. (najviša označena razina). U suprotnom će omekšivač prerano iscuriti u rublje, što pogoršava učinak pranja.

# SAVJETI ZA ODSTRANJIVANJE MRLJA

Prije no što se odlučite za namjenska sredstva za otklanjanje mrlja, pokušajte na manjim, nezahtevnim mrljama koristiti prirodna sredstva koja ne štete okolini.

No, potrebno je biti brz! Mrlje morate upiti prikladnom spužvicom ili papirnatim ubrusom, a zatim isprati hladnom (mlakom) vodom, nikada i nikako vrućom vodom!

Mrlja	Otklanjanje mrlja
<b>Blato</b>	Kada se mrlja osuši, prije pranja u perilici moramo je najprije ostrugati sa odjeće. Ako je mrlja tvrdokorna, prije pranja je namočite sredstvom za uklanjanje mrlja koje sadrži enzime. Ako mrlja nije tvrdokorna, rublje prije pranja tretiramo tekućim deterdžentom ili deterdžentom u prahu i vodom.
<b>Dezodorans</b>	Rublje prije pranja u perilici rublja tretirajte tekućim deterdžentom. Tvrdokorne mrlje potrebno je tretirati odstranjivačima mrlja. Tijekom pranja možete koristiti bjelila na bazi kisika.
<b>Čaj</b>	Rublje namočite ili isperite hladnom vodom (po potrebi upotrijebite sredstvo za otklanjanje mrlja).
<b>Čokolada</b>	Rublje namočite ili isperite mlakom sapunicom; nanesite limunov sok i isperite.
<b>Tinta</b>	Prije pranja u perilici rublja mrlju obradite sredstvom za uklanjanje mrlja. Možete koristiti i denaturirani alkohol. Rublje preokrenite s unutrašnje strane prema van i ispod mrlje stavite papirnatu ubrus. Alkohol koristite na stražnjoj strani mrlje. Na kraju postupka rublje dobro isperite.
<b>Flomasteri</b>	Na mrlju nanesemo škrob rastopljen u vodi. Kad se osuši, istrljajte četkom i operite u perilici rublja.
<b>Hrana za bebe</b> (mrlje urina, blata, hrane)	Prije pranja u perilici rublja mrlju namočite u mlakoj vodi najmanje pola sata. Za lakše uklanjanje možete u vodu dodati sredstvo za odstranjivanje mrlja koje sadrži enzime.
<b>Trava</b>	Prije pranja u perilici, rublje namočite u sredstvo za odstranjivanje mrlja koje sadrži enzime. Mrlje trave možete odstraniti i namakanjem (otprilike 1 sat) u razrijeđenom limunovom soku ili u alkoholnom octu.
<b>Jaja</b>	Rublje namočite u sredstvu za odstranjivanje mrlja koje sadrži enzime. Namačite u hladnoj vodi najmanje 30 minuta, a ako je mrlja tvrdokorna i nekoliko sati. Zatim operite rublje u perilici rublja.
<b>Kava</b>	Rublje namočite u slanu vodu. Ako mrlja nije svježija možete je natopiti mješavinom glicerina, amonijaka i alkohola.
<b>Krema za cipele</b>	Na mrlju nanesite jestivo ulje i isperite.
<b>Krv</b>	Svježja mrlja - rublje isperite hladnom vodom, a zatim ga operite u perilici rublja. Sasušena mrlja - rublje namočite u sredstvu za odstranjivanje mrlja koje sadrži enzime. Zatim operite rublje u perilici rublja. Ako mrlja ostane na rublju, pokušajte je odstraniti bjelilom koje je primjereno za vrstu tkanine.

<b>Mrlja</b>	<b>Otklanjanje mrlja</b>
<b>Ljepila, žvakaće gume</b>	Rublje stavite u vrećicu, a nju u zamrzivač da se mrlja stvrdne, nakon čega je tupim nožem odstranite. Mjesto mrlje zatim razrijedite sredstvom za uklanjanje mrlja za pretpranje i dobro isperite. Rublje nakon toga operite kao i obično.
<b>Šminka</b>	Za pretpranje koristite odstranjivač mrlja, a zatim operite u perilici rublja.
<b>Maslac</b>	Prije pranja u perilici rublja na mrlju nanosite sredstvo za odstranjivanje mrlja. Zatim isperite vrućom vodom (koliko tkanina dopušta).
<b>Mlijeko</b>	Rublje namočite u sredstvu za odstranjivanje mrlja koje sadrži enzime. Namočite ga najmanje 30 minuta, a ako su mrlje tvrdokorne, i nekoliko sati. Zatim operite u perilici rublja.
<b>Voćni sok</b>	Mrlju možete namazati mješavinom soli i vode. Ostavite da djeluje neko vrijeme, zatim isperite. Prije pranja u perilici rublja možete na mrlju nanijeti kiselu vodu, alkoholni ocat, ili limunov sok. Kod starijih mrlja možete koristiti glicerol kojeg nakon 20 minuta djelovanja isperite hladnom vodom, a zatim rublje operite u perilici rublja.
<b>Vino</b>	Rublje namočite u hladnoj vodi barem 30 minuta. Pri tome koristite i preparat za odstranjivanje mrlja. Nakon toga operite u perilici rublja.
<b>Vosak</b>	Odjeću stavite u zamrzivač da se vosak stvrdne, a zatim ga ostružite. Preostatak voska sa odjeće skidate tako da na odjeću stavite papirnati ubrus, i glačalom zagrijavate, sve dok se vosak ne uhvati na papir.
<b>Znoj</b>	Prije pranja u perilici rublja u mrlju žustro utrljajte tekući deterdžent.
<b>Žvakaća guma</b>	Odjeću stavite u zamrzivač da se žvakaća guma stvrdne, a zatim je sastružite. Rublje nakon toga operite u perilici rublja.



# ZBRINJAVANJE ISTROŠENOG UREĐAJA

Za **ambalažu proizvoda** koristimo materijale prijazne do okoline, koji se mogu bez opasnosti za okoliš ponovno preraditi (reciklirati), deponirati, ili uništiti. U tu su svrhu ambalažni materijali odgovarajuće i označeni.











**Simbol** na proizvodu ili na njegovoj ambalaži označuje da tom napravom ne smijete rukovati kao s običnim kućanskim otpacima. Takav proizvod odvezite na prikladno zbirno mjesto za preradu električne i elektronske opreme.

Prilikom zbrinjavanja odslužene **perilice rublja** pobrinite se za uklanjanje priključnog kabela, a uništite i prekidač (bravu) na vratima kako se vrata ne bi mogla zatvoriti (sigurnosna zaštita za djecu).

Pravilnim načinom **zbrinjavanja** ovog proizvoda pomoći ćete u sprječavanju možebitnih negativnih posljedica i utjecaja na okolinu i zdravlje ljudi, koje bi se mogle pojaviti u slučaju neispravnog zbrinjavanja proizvoda. Za detaljnije informacije o zbrinjavanju i preradi uređaja obratite se nadležnoj gradskoj službi za sakupljanje otpadaka, komunalnoj službi, ili trgovini, u kojoj ste uređaj nabavili.


# TABELA VREMENA I OKRETAJA CENTRIFUGE

Programi		Temp. [°C]	NORMALCARE (osnovna/unaprijed određena)	OKRETAJI CENTRIFUGE
			Vrijeme pranja [min]	[okret./min.]
	<b>Cotton (Pamuk)</b>	90	218	* 1200
		□ 60	182	
		□ 40	192	
		30	106	
		20	97	
	<b>Mix (Miješano rublje/Sintetika)</b>	40	117	** 1000
		30	114	
	<b>Steril tub (Samočišćenje/Samočistivi program)</b>	-	112	-
	<b>Softening (Omekšavanje) (Djelomični program)</b>	-	20	* 1200
	<b>Rinse (Ispiranje) (Djelomični program)</b>	-	32	* 1200
1400	<b>Spin/Drain (Okretaji centrifuge-Cijeđenje/Crpenje-Izbacivanje vode) (Djelomični program)</b>	-	17	* 1200
	<b>Down wear (Perje/Puh)</b>	40	56	** 800
	<b>Wool (Vuna)</b>	30	49	** 800
	<b>Handwash (Ručno pranje)</b>	30	62	** 1200
	<b>Allergy care (Protualergijski program)</b>	60	118	* 800
	<b>Speed 20' (Brzo pranje 20')</b>	30	20	** 1000

\* Okretaje centrifuge možete mijenjati do maksimalnih okretaja

\*\* Ovisno o modelu

□ Standardni program

 Zbog niske temperature vode, niskog napona u električnoj instalaciji i različitog punjenja rublja, vrijeme pranja može se promijeniti.

# TABELA POTROŠNIH VRIJEDNOSTI

Program	Maks. punjenje [kg]	Temp. [°C]	Centrifuga [okret./min]	Preostatak sadržaja vlage [%]	Potrošnja vode [L]	Potrošnja energije [kWh]
<b>Pamuk</b>						
<b>430 mm</b>						
A+++ ECO* □	6/3**	60	800-1400	62-53	49	0,75/0,65**
A+++ ECO* □	6/3**	40	800-1400	62-53	49	0,67/0,60**
<b>465 mm</b>						
A+++ ECO* □	7/3,5**	60	800-1400	62-53	51	0,86/0,75**
A+++ ECO* □	7/3,5**	40	800-1400	62-53	51	0,70/0,62**
<b>545 mm</b>						
A+++ ECO* □	7/3,5**	60	800-1400	62-53	52	0,90/0,76**
A+++ ECO* □	7/3,5**	40	800-1400	62-53	52	0,67/0,60**

\* Program za testiranje po EN 60456 odabirom najviših okretaja

\*\* Polovno punjenje

Pamuk 40°C ECO □ i 60°C ECO □ su standardni programi na koje se odnose podaci na energetskej naljepnici. Podesni su za pranje normalno prljavog rublja i predstavljaju najučinkovitije programe u smislu potrošnje vode i energije. Iz tog se razloga stvarna temperatura vode razlikuje od nazivne temperature ciklusa.

☼ Maksimalno odnosno nazivno punjenje važi za rublje pripremljeno po standardu IEC 60456.

⚠ Zbog odstupanja u vrsti i količini rublja, centrifugiranju, oscilacijama električne struje, te promjena u temperaturi i vlazi okoline, izmjerene vrijednosti trajanja programa i potrošnje električne energije mogu se kod konačnog korisnika razlikovati od navedenih.

## STANJE NISKE PRIPREMLJENOSTI

Ukoliko nakon uključanja perilice rublja (tipka (1) **UKLJUČENJE/ISKLJUČENJE/PREKID (RESETIRANJE)**) ne uputite nijedan program, odnosno ako ne odaberete nikakve druge postavke, zbog štednje energije pokazivač će se nakon 5 minuta ugasi i prebaciti u stanje pripremljenosti. Pokazivač će se ponovno aktivirati ako završite gumb (2) za odabir programa, ili ako pritisnete tipku (1) **UKLJUČENJE/ISKLJUČENJE/PREKID (RESETIRANJE)**. Ako nakon završetka programa ne učinite ništa, zbog štednje energije pokazivač će se nakon pet minuta ugasi sam.

$P_o$ = ponderirana snaga u stanju isključenja [W]	< 0,5
$P_I$ = ponderirana snaga u stanju pripremljenosti [W]	< 0,5
$T_I$ = vrijeme u stanju pripremljenosti [min]	5,00

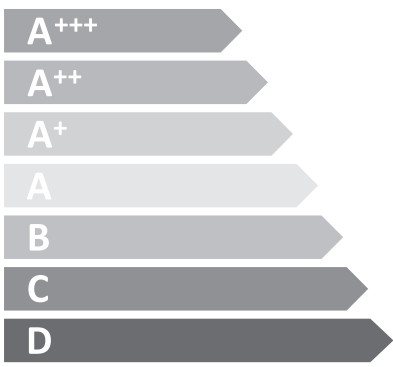
*Pridržavamo pravo na možebitne izmjene i greške u uputama za uporabu.*



**ENERG**  
енергия · ενεργεια

Y IJA  
IE IA

**XXXXXX**



**X**

ENERGIA · ЕНЕРГИЯ · ΕΝΕΡΓΕΙΑ  
ENERGIJA · ENERGY · ENERGIE  
ENERGI

**XXX**  
kWh/annum

**XXXX**  
L/annum

**X**  
kg

**XXXXXX**

**XX** dB

**XX** dB

2010/1061

## PODATKOVNA KARTICA PROIZVODA po uredbi EZ br. 1061/2010

### Legenda

<b>A</b>	<b>Oznaka modela</b>	XXXXXX
<b>B</b>	»Ekološka oznaka« uredba EZ 66/2010	YES=DA; NO=NE
<b>C</b>	Potrošnja energije za standardni program ( $E_{t,60}$ , $E_{t,60\frac{1}{2}}$ , $E_{t,40\frac{1}{2}}$ ) [kWh]	X,XX/ X,XX/ X,XX
<b>D</b>	Ponderirana snaga u isključenom stanju i u stanju pripremljenosti [W]	X,XX/ X
<b>E</b>	Najveća brzina okretaja centrifuge (rpm (okret./min))	XXXX
<b>F</b>	Količina preostale vlage (%)	XX
<b>G</b>	Standardni programi pranja pamučnog rublja na 60°C i 40°C su programi na koje se odnose podatci na naljepnici i na podatkovnoj kartici, i predstavljaju najučinkovitije programe glede kriterija potrošnje energije i vode, a pogodni su za pranje uobičajeno prljavog pamučnog rublja.	
<b>H</b>	Vrijeme pranja pamučnog rublja standardnim programom na 60°C i na 40°C pri punom i djelomičnom teretu (60°C puni teret / 60°C ½ / 40°C ½) [min]	XXX/ XXX/ XXX
<b>I</b>	Vrijeme trajanja stanja pripremljenosti (T <sub>i</sub> ) [min]	X
<b>J</b>	Buka (db (A) re 1 pW) – pranje / centrifuga	XX/ XX
<b>K</b>	Ugradni uređaj	YES=DA; NO=NE

Na temelju 220 standardnih ciklusa pranja za Cotton (Pamuk) + ECO ◁, 60°C ECO ◁ i 40°C ECO ◁ pri punom i djelomičnom teretu u načinima za smanjenu potrošnju energije. Stvarna potrošnja energije ovisi o uporabi stroja.

Na temelju 220 standardnih ciklusa pranja za Cotton (Pamuk) + ECO ◁, 60°C ECO ◁ i 40°C ECO ◁ pri punom i djelomičnom teretu u načinima za smanjenu potrošnju energije. Stvarna potrošnja energije ovisi o uporabi stroja.

Na ljestvici od D (najmanje učinkovito) do A+++ (najučinkovitije).

