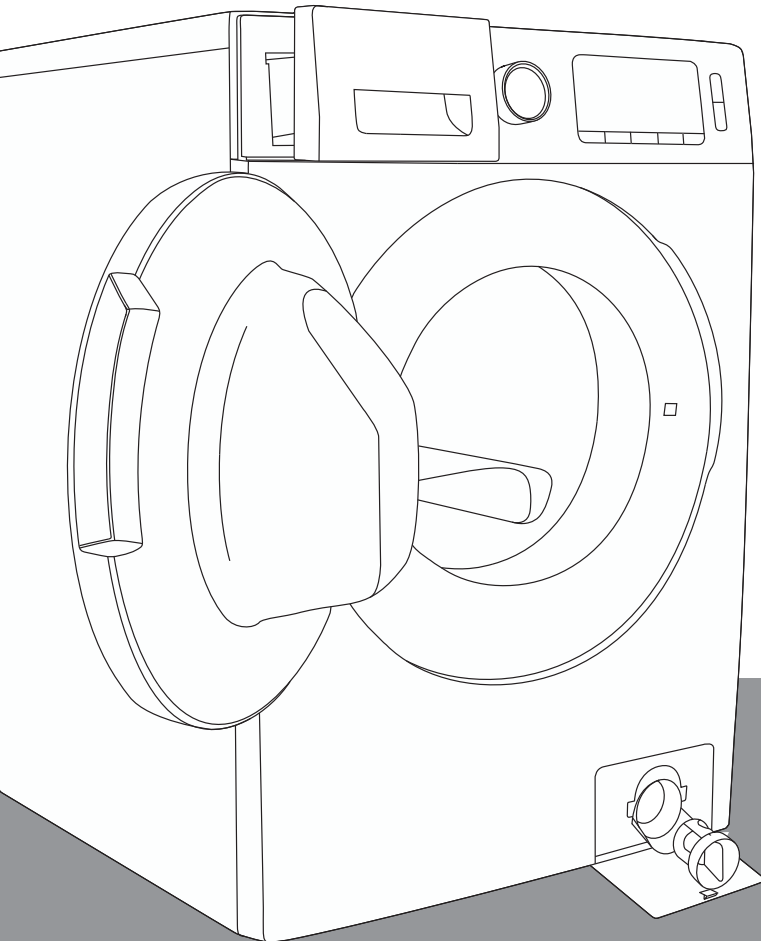


HR

BIH

## DETALJNE UPUTE ZA UPORABU APARATA

**gorenje**



Ovaj aparat je namijenjen isključivo za uporabu u kućanstvu.  
Molimo vas da ga ne koristite za rublje s oznakom da nije pogodno za strojno pranje i sušenje rublja.

U uputama ćete opaziti simbole koji imaju sljedeće značenje:



Informacija, savjet, ideja ili preporuka



Upozorenje za opasnost



Upozorenje za opasnost električnog udara



Upozorenje za opasnost vruće površine



Upozorenje za požarnu opasnost



Važno je da pažljivo pročitate ove upute..

# SADRŽAJ

<b>4 SIGURNOSNE PREDOSTROŽNOSTI</b> ..... <b>12 OPIS APARATA</b> 13 Tehnički podatci 14 Ploča za upravljanje	<b>UVOD</b>
<b>16 POSTAVLJANJE I PRIKLJUČENJE</b> 17 Uklanjanje transportnih blokada 18 Pomicanje i ponovni transport 19 Odabir prostorije 19 Podešavanje nožica aparata 20 Podešavanje donjeg pokrova 22 Priklučenje na dovod vode 23 Aqua - stop 24 Namještanje cijevi za odvod vode 26 Priklučenje na električnu instalaciju ..... <b>27 PRIJE PRVE UPORABE</b>	<b>PRIPREMA APARATA PRIJE PRVE UPORABE</b>
<b>28 KORACI (1 - 7)</b> 28 1. Korak: Pridržavajte se uputa sa etiketa na rublju 29 2. Korak: Priprema rublja 32 3. Korak: Odabir programa 36 4. Korak: Odabir postavki/dodatnih funkcija 45 5. Korak: Upućivanje programa 46 6. Korak: Promjena programa ili vlastiti (fizički) prekid 47 7. Korak: Završetak programa ..... <b>48 PREKIDI I PROMJENE PROGRAMA</b> ..... <b>51 ČIŠĆENJE I ODRŽAVANJE</b> 51 Čišćenje dozirne posude 52 Čišćenje mrežice dovodne cijevi, kućišta dozirne posude i gumene brtve vrata 53 Čišćenje filtra crpke 54 Čišćenje vanjštine aparata	<b>KORACI PRANJA</b>  <b>ČIŠĆENJE I ODRŽAVANJE APARATA</b>
<b>55 OTKLANJANJE KVAROVA I GREŠAKA</b> 55 Što učiniti ...? 56 Tabela smetnji i grešaka u radu 58 Servisiranje ..... <b>59 SAVJETI ZA PRANJE I ZA ŠTEDLJIVU UPORABU APARATA</b> 63 Savjeti za uklanjanje mrlja <b>65 ZBRINJAVANJE APARATA</b> <b>66 SPECIFIKACIJA</b>	<b>OTKLANJANJE KVAROVA I GREŠAKA</b>  <b>OSTALO</b>

# SIGURNOSNE PREDOSTROŽNOSTI



**Prije početka uporabe aparata obvezno pročitajte upute za uporabu.**

**Molimo vas da aparat ne koristite ako prije toga niste pročitali i razumjeli upute za uporabu.**

**Upute za uporabu aparata prilagođene su različitim tipovima/modelima aparata, stoga su u njima možda opisane i određene postavke i oprema koje vaš aparat nema.**

**Nepridržavanje uputa za uporabu, odnosno nepravilna uporaba aparata može privesti do oštećenja na rublju ili stroju, a može doći i do ozljeda korisnika. Upute za uporabu držite spremljene negdje u blizini aparata.**

Upute za uporabu možete pogledati i na našoj internetskoj stranici [www.gorenje.com](http://www.gorenje.com).

**Aparat je namijenjen isključivo za uporabu u kućanstvu.**

U slučaju uporabe aparata u profesionalne ili komercijalne svrhe, odnosno u svrhe koje izlaze iz okvira uobičajene uporabe u kućanstvu, ili ako aparat koristi osoba koja nije potrošač, garancijski rok jednak je najkraćem garancijskom roku određenom važećim zakonodavnim propisima.

Pridržavajte se uputa za pravilno postavljanje aparata Gorenje i za priključenje na vodovodnu i električnu instalaciju (pogledati poglavlje »POSTAVLJANJE I PRIKLJUČENJE«).

Priključenje na vodovodnu i na električnu instalaciju mora obaviti stručno osposobljena osoba.

Popravke i održavanje kod kojih je u pitanju sigurnost ili kapacitet stroja, moraju također obaviti osposobljeni stručnjaci.

**Da bi izbjegli možebitne opasnosti, oštećen priključni kabel smije zamijeniti isključivo proizvođač, njegov serviser, ili druga ovlaštena osoba.**

**Aparat mora mirovati na odabranom mjestu 2 sata da se ugrije na sobnu temperaturu, prije nego što ga priključite na električnu mrežu.**

U slučaju kvara koristite isključivo odobrene rezervne dijelove ovlaštenih proizvođača.

U slučaju neispravnog priključenja aparata za pranje i sušenje rublja, nepravilne uporabe, ili servisiranja stroja od strane neovlaštene osobe, možebitne troškove prouzročene štete snosi korisnik sam, i takvi troškovi nisu predmet garancije

Aparat za pranje i sušenje rublja nije dozvoljeno priključivati na električnu mrežu korištenjem produžnih kabela.

Aparat za pranje i sušenje rublja nije dozvoljeno priključiti na električnu instalaciju koristeći vanjske daljinske naprave za upravljanje, primjerice programske satove, niti je priključiti na instalaciju koju dobavljač električne energije redovito uključuje i isključuje.

Aparat za pranje i sušenje rublja nemojte priključivati na utičnicu namijenjenu aparatu za brijanje ili aparatu za sušenje kose.

Utičnica mora biti ispravno uzemljena, a dovod vode mora biti nesmetan.

**Aparat nemojte držati u prostorijama u kojima bi se temperatura mogla spustiti do ispod 5°C**, jer bi se na toj temperaturi dijelovi aparata mogli oštetiti zbog zamrznute vode.

Aparat za pranje i sušenje rublja postavite ravno i stabilno na čvrstu (betonsku) podlogu

Ako aparat namjeravate postaviti na izdignutu stabilnu podlogu, potrebno ju je dodatno zaštititi od prevrtanja.

**Prije prve uporabe aparata obvezno izvadite šipke transportne blokade**, inače bi prilikom upućivanja blokiranog aparata za pranje i sušenje rublja mogla nastati ozbiljna oštećenja (pogledati poglavlje »POSTAVLJANJE I PRIKLJUČENJE/Vađenje transportnih blokada«). Garancija za popravak navedenih oštećenja ne važi!

**Za priključenje aparata na vodovodnu instalaciju** obvezno koristite priloženo dovodno crijevo i brtvila. Pritisak vode mora biti 0.1–1 MPa (1-10 bar; 1–10 kp/cm<sup>2</sup>; 10–100 N/cm<sup>2</sup>).

Za priključenje aparata na vodovodnu instalaciju morate koristiti novu priključnu cijev; staru priključnu cijev ne smijete ponovno uporabiti.

Kraj odvodne cijevi ne smije biti uronjen u ispuštajuću vodu.

Prije početka pranja pritisnite vrata na označenom mjestu da se zabrave. Tijekom odvijanja programa pranja vrata nije moguće otvoriti.


**Preporučujemo da prije prvog pranja** odstranite možebitnu nečistoću iz bubnja aparata korištenjem programa samočišćenja Steril Tub (pogledati TABELU PROGRAMA).

**Nakon završenog pranja zatvorite vodovodnu slavinu i izvucite utikač aparata iz zidne utičnice.**

Aparat koristite isključivo za pranje kako je to opisano u uputama iz korisničkog priručnika. Aparat nije namijenjen za suho pranje.

Koristite samo sredstva za strojno pranje i njegu rublja. Ne možemo odgovarati za možebitna oštećenja ili za obojenost brtvi i plastičnih dijelova koji su posljedica nepravilne primjene sredstava za bijeljenje i bojanje rublja.

**Za uklanjanje naslaga kamenca** iz vode koristite sredstva koja imaju dodano sredstvo za zaštitu od korozije. Uvijek se pridržavajte uputa proizvođača. Odstranjivanje naslaga kamenca završite višekratnim ispiranjem, ili upućivanjem programa Steril Tub, čime ćete uspješno odstraniti sve ostatke kiselina (primjerice octa, ...).

 Nemojte koristiti sredstva za čišćenje koja sadrže topila, jer postoji mogućnost stvaranja (tvorbe) otrovnih plinova, oštećenja aparata, i opasnosti od zapaljenja i eksplozije.

Tijekom programa pranja ne ispuštaju se ioni srebra.

Aparat za pranje i sušenje rublja nije namijenjen za to da ga koriste osobe (uključujući i djecu) koje su tjelesno ili duševno nedorasle, ili im nedostaje potrebno iskustvo i znanje. Tim osobama upute o uporabi aparata moraju dati osobe odgovorne za njihovu sigurnost.

**Garancija ne obuhvaća** potrošni materijal, manja odstupanja u boji, povećanu jačinu šumova koja je posljedice starenja i ne utječe na funkcionalnost aparata, i estetske greške na sastavnim dijelovima, koje također ne utječu na funkcionalnost i sigurnost aparata.



## **SIGURNOST DJECE**

Prije no što zatvorite vrata aparata za pranje i sušenje rublja i uputite program, provjerite je li se u bubnju nalazi bilo što drugo osim rublja (na primjer da se slučajno nije dijete popelo u bubanj aparata i sa unutrašnje strane zatvorilo vrata)..

Sredstva za pranje i omekšavanje rublja držite izvan domašaja djece.

**Uključite sigurnosnu blokadu za djecu.** Uključite sigurnosnu blokadu za djecu (pogledati poglavlje »ODABIR POSTAVKI/Sigurnosna zaštita za djecu«.

**Djeci mlađoj od tri godine nemojte dozvoliti približavanje aparatu, osim ako su čitavo vrijeme pod vašim nadzorom.**

**Aparat za pranje i sušenje rublja izrađen je u skladu sa svim propisanim sigurnosnim standardima.**

Ovaj aparat za pranje i sušenje rublja smiju koristiti djeca starija od osam godina, kao i osobe smanjenih fizičkih, osjetilnih ili mentalnih sposobnosti, odnosno osobe s nedostatkom iskustava i znanja u rukovanju aparatom, ali samo ako aparatom rukuju pod odgovarajućim nadzorom, i ako su dobile odgovarajuće upute u vezi sa sigurnom uporabom aparata, i ako razumiju opasnosti povezane s nepravilnim rukovanjem aparatom. Djeci nemojte dozvoliti da koriste aparat kao igračku. Također nemojte dozvoliti da djeca učestvuju u čišćenju i održavanju aparata bez odgovarajućeg nadzora.

## **OPASNOST VRUĆE POVRŠINE**

Na višim temperaturama pranja staklo vrata se zagrije. Pazite da se ne opečete. Djeca neka se zbog toga ne igraju u blizini stakla vrata.

## **ZAŠTITA OD PREMAŠENE RAZINE VODE (KOD UKLJUČENOG APARATA)**

Ako se količina vode u stroju poveća iznad uobičajene razine, uključuje se zaštita za prekoračenu razinu vode, koja počne izbacivati vodu i zatvara dovod vode. Program se prekida i javlja grešku (pogledati TABELU SMETNJI/GREŠAKA U RADU).

## **PREVOŽENJE/PONOVNI TRANSPORT**

Ako aparat namjeravate ponovno pomicati, morate aparat blokirati montažom najmanje jedne transportne šipke (pogledati poglavlje »POSTAVLJANJE I PRIKLJUČENJE/Pomicanje i ponovni transport«). Prije toga dakako obvezno isključite aparat iz električne instalacije!

Aparat za pranje i sušenje ne smijete postaviti iza vrata koja se mogu zaključati, iza kliznih vrata, ili iza vrata čije šarke su na suprotnoj strani od vrata vašeg aparata. Mjesto za postavljanje aparata u prostoriji odaberite tako da bude omogućeno slobodno otvaranje vrata aparata za pranje i sušenje rublja.

Put do odvodnog otvora mora uvijek biti slobodan.

Aparat nemojte postavljati na tepih ili drugu podnu oblogu s dužim vlaknima, jer to može ometati kruženje zraka.

Za odzračivanje odnosno odvajanje zraka iz aparata za pranje i sušenje rublja nemojte koristiti dimnjak odnosno odvodne kanale po kojima struje odvodni plinovi iz aparata u kojima dolazi do sagorijevanja zemnog plina ili drugih goriva..

**Zrak u okolini perilice i sušilice rublja ne smije sadržavati prašnjave čestice. Prostorija u kojoj se stroj za sušenje nalazi mora biti dobro prozračivana, da se spriječi povratno strujanje plinova, koji dolaze iz plinskih aparata s otvorenim plamenom (primjerice kamin).**


Vlakna se ne smiju nakupljati oko perilice i sušilice rublja.

U stroju za sušenje rublja ne smijete sušiti prljavo (neoprano) rublje.

Rublje na kojem su prisutne mrlje ulja, acetona, alkohola, naftnih derivata, sredstava za uklanjanje mrlja, terpentina, voska, i sredstava za uklanjanje voska, mora prije sušenja u sušilici najprije biti oprano u vrućoj vodi s praškom za pranje.

Komade rublja koji sadrže lateks, gumene dijelove, kape za tuširanje i kupanje, kao i rublje te navlake napunjene spužvastom gumom, zabranjeno je sušiti u sušilici rublja.

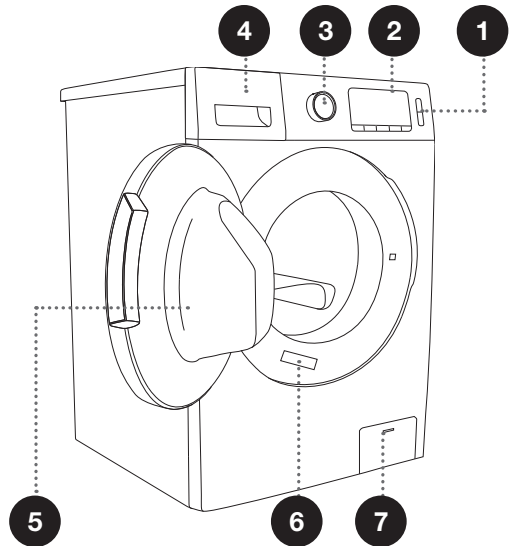
Omekšivače rublja i slične proizvode koristite isključivo u skladu s uputama proizvođača.

 Iz džepova je potrebno izvaditi sve zapaljive predmete, kao što su primjerice upaljači ili šibice, i slično.

# OPIS APARATA

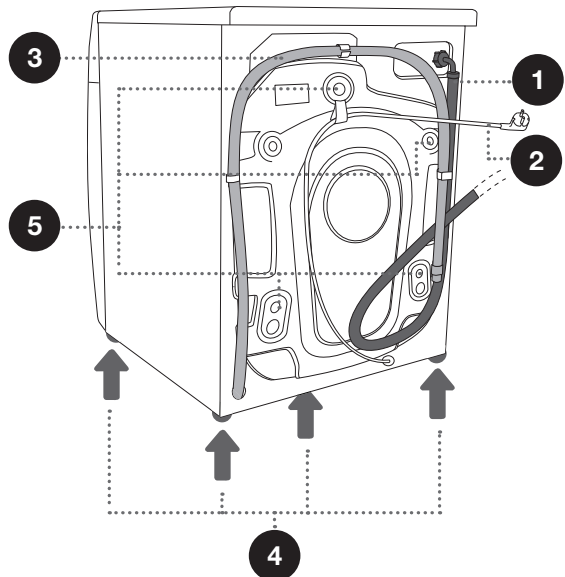
## SPRIJEDA

- 1 Tipka za uključenje/isključenje i start/pauza
- 2 Ploča za upravljanje
- 3 Gumb za odabir programa
- 4 Dozirna posuda
- 5 Vrata
- 6 Tipska pločica
- 7 Pokrov filtra crpke



## STRAGA

- 1 Cijev za dovod vode
- 2 Priključni kabel 1
- 3 Cijev za odvod vode
- 4 Podesive nožice
- 5 Transportni vijci






# TEHNIČKI PODATCI

## (OVISNO O MODELU)

Tipska pločica s osnovnim podacima o sušilici rublja pričvršćena je na prednjoj stranici otvora vrata perilice i sušilice rublja (pogledati poglavlje »OPIS APARATA«).

Maksimalno punjenje perilice rublja	8 kg	10 kg
Maksimalno punjenje sušilice rublja	5 kg	7 kg
Širina	595 mm	595 mm
Visina	845 mm	845 mm
Dubina aparata (a)	610 mm	660 mm
Dubina s otvorenim vratima (b)	1050 mm	1100 mm
Težina aparata	X kg (ovisno o modelu)	
Nazivni napon	Pogledati tipsku pločicu	
Priključna snaga	Pogledati tipsku pločicu	
Priključak	Pogledati tipsku pločicu	
Pritisak vode	Pogledati tipsku pločicu	
Struja	Pogledati tipsku pločicu	
Frekvencija	Pogledati tipsku pločicu	

Napisna tablica

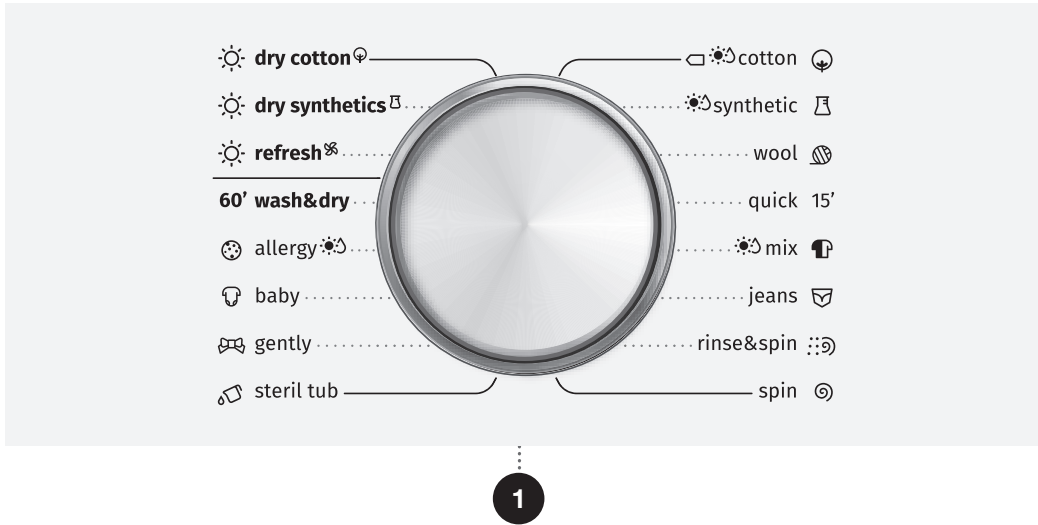
<b>gorenje</b>	Washer-dryer		
Model: XXXXX	1400rpm/min		<b>RoHS</b>
Type: XXXXXXXX			
Washing Capacity: Xkg (2000W)			
Drying Capacity: Xkg (1700W) IPX4			
10A/220-240V~ 50Hz			
Art. No.: XXXXXX			

XXXX.XX

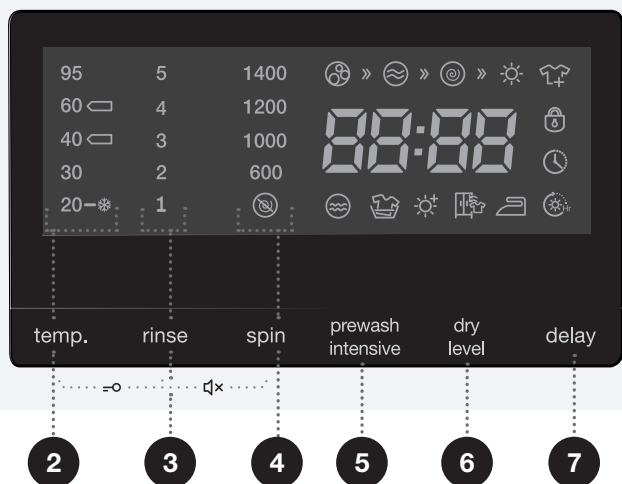


XXXXXXXX

# PLOČA ZA UPRAVLJANJE



## 1 GUMB ZA ODABIR PROGRAMA



**2** **TEMP.** (TEMPERATURA PRANJA)  
Mogućnost podešavanja temperature

**2 + 3** **CHILD LOCK** (SIGURNOSNA ZAŠTITA ZA DJECU )

**3** **RINSE** (ISPIRANJE)

**3 + 4** **MUTE** (ISKLJUČENJE ZVUKA )

**4** **SPIN** (OKRETAJI CENTRIFUGE – CIJEĐENJA /IZBACIVANJE VODE)  
Mogućnost podešavanja okretaja centrifuge

**5** **PREWASH** (PRETPRANJE) **INTENSIVE** (INTENZIVNO PRANJE)

**6** **DRY LEVEL** (STUPANJ SUHOĆE)

**7** **DELAY** (ODGOBENO UPUĆIVANJE U RAD)

**8** **TIPKA START/PAVZA**   
Za upućivanje u rad i privremeni prekid izvođenja programa.

Tipka bljeska kod upućivanja u rad i kod prekida rada; nakon početka odvijanja programa tipka zasvijetli stalno.

**9** **TIPKA ON/OFF** (UKLJUČENJE/ ISKLJUČENJE)

# POSTAVLJANJE I PRIKLJUČENJE

☞ Odstranite svu ambalažu (pogledati poglavlje »UKLANJANJE AMBALAŽE«). Kod uklanjanja ambalaže pazite da se ne ozlijedite, i da ne oštetite perilicu i sušilicu rublja oštrim predmetom. Sav ambalažni materijal (plastične vrećice, ostale plastične dijelove...) držite izvan domašaja djece

Najprije se uvjerite dali ste primili neoštećen aparat. Ako sumnjate da je aparat oštećen nemojte ga koristiti i smjesta pozovite servisnu službu.


AK aparatu je priložen i komplet uputa u kojem se nalaze::

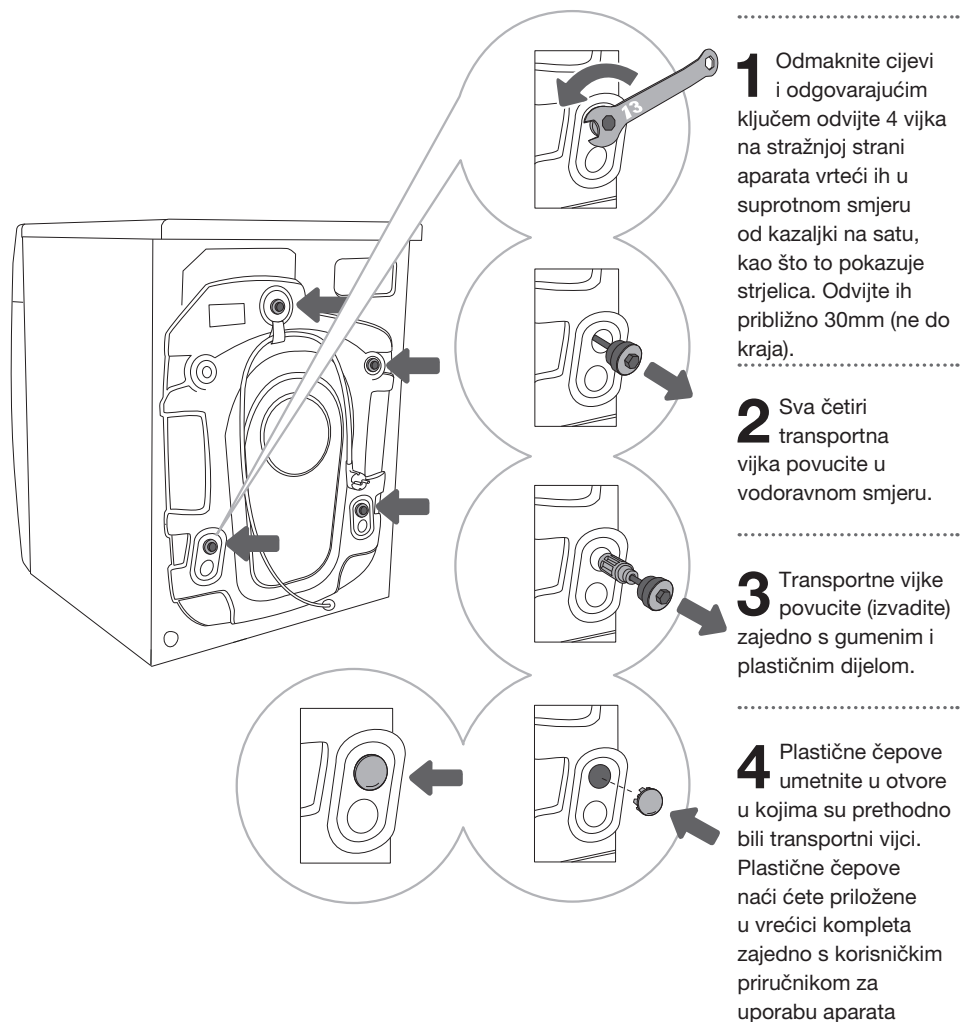
- upute za uporabu,,
- garancijski list,
- 4 plastična čepa,
- Ključ
- dovodna cijev,
- držalo za odvodnu cijev, i
- donji pokrov aparata.


Provjerite je li sve to priloženo



# UKLANJANJE TRANSPORTNIH BLOKADA

 Prije prve uporabe aparata obvezno odstranite transportne blokade, jer bi inače kod upućivanja blokiranog aparata u rad mogla nastati oštećenja. Garancija za popravak navedenih oštećenja ne važi!



 Transportne vijke sačuvajte za slučaj možebitnog ponovnog transporta (postupak montaže izvedite obrnutim redoslijedom).

## POMICANJE I PONOVI TRANSPORT

⚠ Ako aparat želite pomicati, morate ponovno montirati transportne vijke (šipke) da spriječite oštećenja aparata u transportu do kojih bi moglo doći uslijed vibracija (pogledati poglavlje »POSTAVLJANJE I PRIKLJUČENJE/Uklanjanje transportnih blokada«). Ako ste transportne šipke u međuvremenu izgubili, kod proizvođača možete naručiti nove.

**⚠ Nakon transporta, a prije priključenja na električnu instalaciju, aparat mora mirovati najmanje 2 sata da se zagrije na sobnu temperaturu. Montažu i priključenje mora obaviti za to osposobljena osoba.**

**⚠ Prije priključenja aparata potrebno je detaljno pročitati upute za uporabu. Otklanjanje kvara odnosno reklamacije koja je nastala zbog nepravilnog priključenja ili neispravne uporabe aparata nije predmet garancije.**

# ODABIR PROSTORIJE

☼ Tlo na kojem stoji aparat mora imati betonsku podlogu, i mora biti suho i čisto, inače bi se sušilica mogla pomicati. Očistite i donju površinu podesivih nožica.

☼ Aparat mora stajati vodoravno i stabilno na čvrstoj podlozi. Preporučujemo da aparat postavite u kut prostorije u kojoj će se nalaziti.

Ukoliko pod u prostoriji nije ravan, nemojte podmetati kartone, drvene klinove niti bilo kakve druge predmete pod nožice, nego aparat izravnavajte podešavanjem nožica.

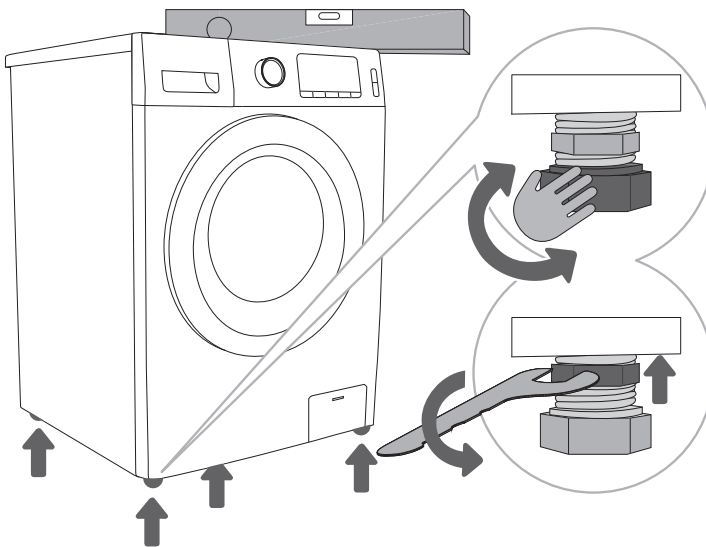
☼ Otvori z provjetravanje aparata moraju uvijek biti slobodni.

☼ Ne preporučuje se postavljanje aparata u prostoriju s velikom vlagom

☼ U blizini aparata nemojte držati zapaljive tvari.

## PODEŠAVANJE NOŽICA APARATA

Koristite libelu i priloženi ključ.



.....  
**1** Okretanjem podesivih nožica izravnavajte aparat u uzdužnom i poprečnom smislu. Nožice omogućuju izravnavanje +/- 2 cm.  
.....

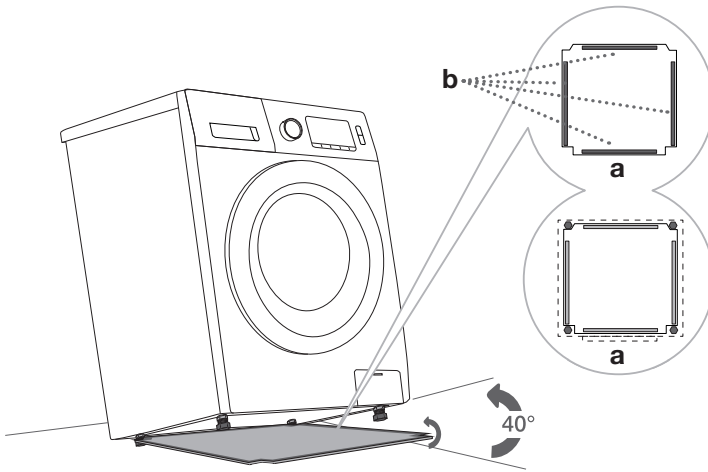
**2** Nakon podešavanja visine nožica, čvrsto privijte sigurnosne matice (matice protiv odvijanja, odnosno kontra matice) koristeći priloženi ključ i okrećući ih prema dnu aparata ↑ (pogledati sliku).

☼ Uzrok za vibracije, pomicanje perilice/sušilice po prostoriji i glasno djelovanje može biti nepravilno ugađanje podesivih nožica. Neispravno ugođene i izravnanе podesive nožice nisu predmet garancije

☼ Ponekad se prilikom rada perilice/sušilice rublja pojave i neobični ili jači šumovi koji su za aparat neobičajeni, i koji su također najčešće posljedica neispravnog postavljanja

# PODEŠAVANJE DONJEG POKROVA

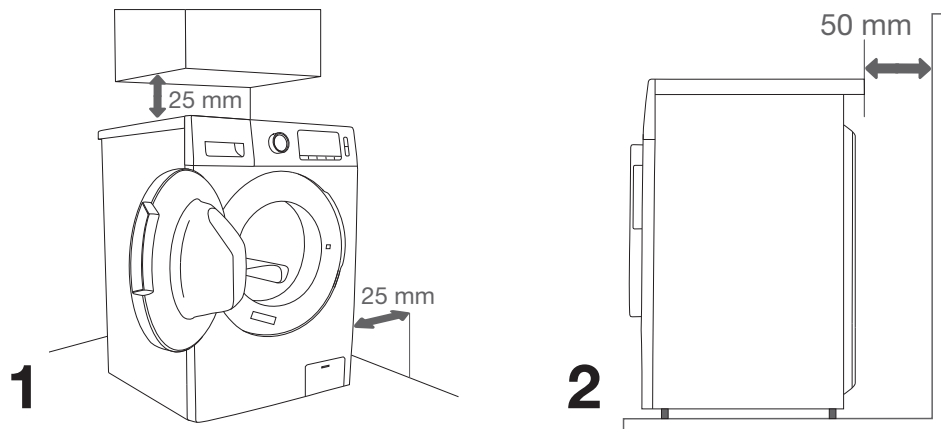
## Zvučna izolacija



**1** Na donjem pokrovu odlijepite dvostranu ljepljivu traku (b)

**2** Podignite aparat za približno 30° do 40°. Stražnji dio donjeg pokrova gurnite do stražnjih nožica; podignite donji pokrov i prilijepite ga na sve četiri strane na dno aparata..

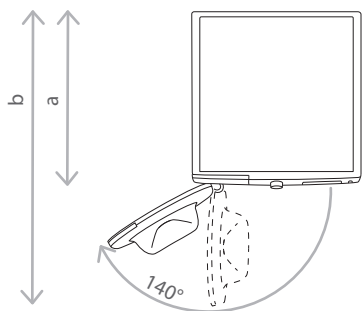
## Razmaci oko aparata



⚠ Aparat ne smije dodirivati zidove niti susjedne elemente. Za optimalno djelovanje perilice/sušilice rublja preporučujemo vam da se pridržavate razmaka od zidova koji su označeni na slici. U slučaju neuvažavanja minimalnih propisanih razmaka, ne možemo garantirati siguran i ispravan rad aparata. Može doći i do pregrijavanja (slika 1 i 2)..

⚠ Aparat nije preporučljivo ugraditi ispod pulta.

## Otvaranje vrata perilice/sušilice rublja (pogled odozgo)



Pogledati poglavlje »OPIS PERILICE/SUŠILICE RUBLJA/Tehnički podatci«.

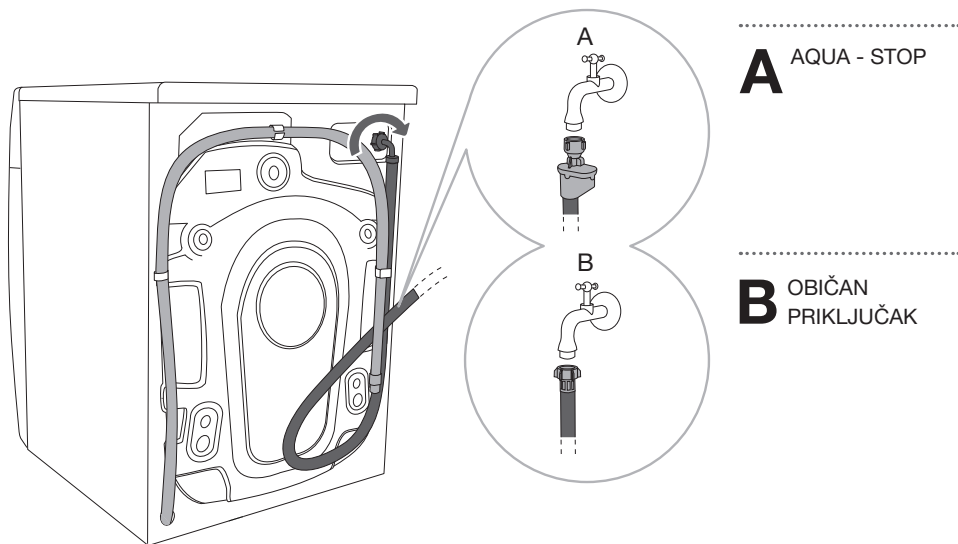
a = Dubina aparata

b = Dubina s otvorenim vratima

⚠ Aparat mora mirovati na odabranom mjestu 2 sata da se ugrije na sobnu temperaturu, prije nego što ga priključite na električnu mrežu.

# PRIKLJUČENJE NA DOVOD VODE

Cijev privijte na vodovodnu slavinu.



☞ Za nesmetan rad aparata pritisak vode u vodovodnoj instalaciji mora biti između 0.1–1 MPa (1-10 bar; 1–10 kp/cm<sup>2</sup>; 10–100 N/cm<sup>2</sup>). Minimalni dinamičan pritisak vode utvrđuje se mjerenjem količine istočene vode. U 15 sekundi, iz potpuno otvorene slavine mora isteći 3 litre vode.

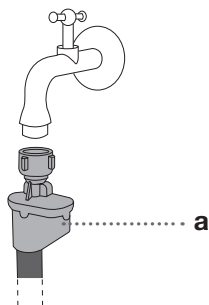
☞ Dovodnu cijev potrebno je priviti rukom dovoljno snažno (max. 2 Nm) da spoj cijevi ne propušta vodu. Nakon pričvršćenja cijevi obvezno provjerite vodonepropusnost cijevi. Korištenje kliješta ili drugog sličnog alata za montažu cijevi nije dozvoljena zbog mogućnosti oštećenja navoja matice.

☞ Koristite isključivo dovodnu cijev koja je priložena k aparatu. Nemojte koristiti rabljene, niti bilo koje druge cijevi.

☞ Provjerite da li je cijev oštećena. U slučaju habanja ili pukotina cijev je potrebno zamijeniti.

## AQUA - STOP (IMAJU SAMO ODREĐENI MODELI)

U slučaju oštećenja unutarnje cijevi uključuje se sustav blokade koji prekida dovod vode do aparata. Prozorčić (a) se u tom slučaju oboji crveno. Dovodnu cijev je potrebno zamijeniti.



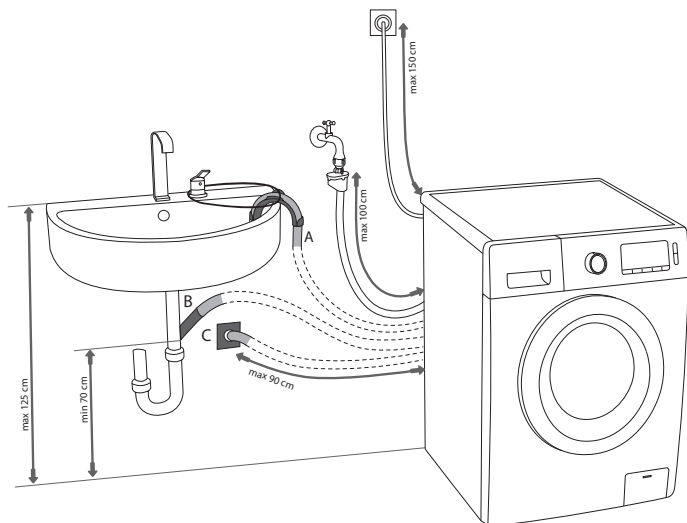
⚠ Prikjučnu cijev sa sustavom Aqua-stop ne smijete uranjati u vodu jer se u njoj nalazi električni ventil.

⚠ Dovodnu cijev moguće je priključiti bez povratnog ventila (non-return valve).

⚠ Kod spajanja dovodne cijevi vodite računa da slavinu spojite tako da omogućuje dovoljan i nesmetan dovod vode.

# NAMJEŠTANJE CIJEVI ZA ODVOD VODE

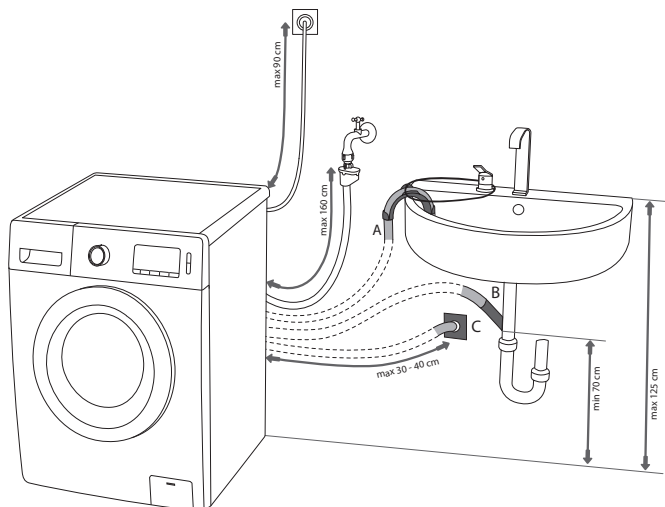
Odvodnu cijev namjestite u umivaonik ili kadu za kupanje, odnosno spojite izravno u sifonski izljev (promjer odvodne cijevi minimalno 4 cm). Kraj odvodne cijevi smije biti najviše 100 cm i najmanje 60 cm od tla. Odvodnu cijev možete montirati na tri načina (A, B, C).



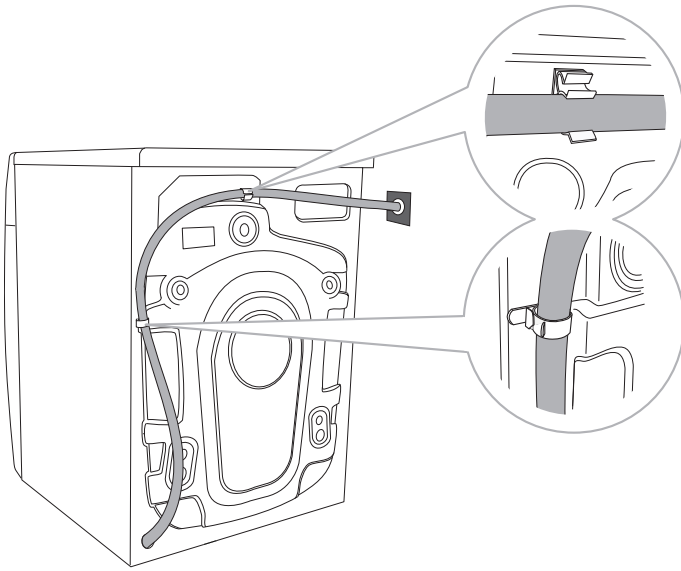
**A** Odvodnu cijev moguće je montirati u umivaonik ili kadu za kupanje. Kroz otvor u plastičnom koljenu odgovarajućim konopcem pričvrstite cijev da ne klizne na pod.

**B** Odvodnu cijev možete spojiti direktno u izravno u izljev umivaonika. Premali umivaonik nije dovoljno dobar. Pazite jer izlazeća voda može biti vrlo vruća.

**C** Odvodnu cijev također je moguće namjestiti u zidni sifonski izljev, koji mora biti pravilno ugrađen da ga je moguće očistiti.





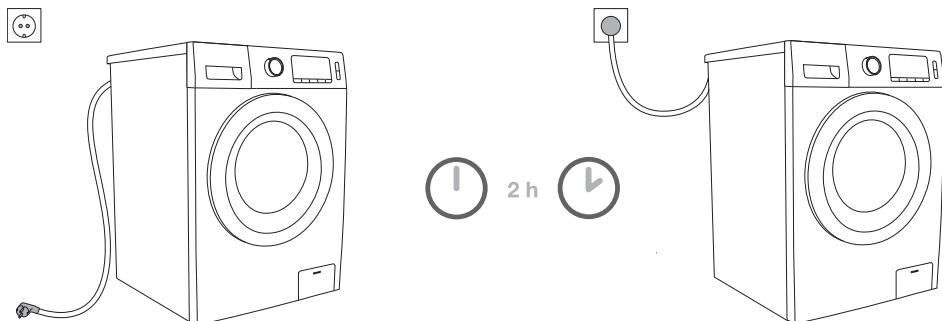


**D** Odvodna cijev mora biti pričvršćena i zakvačena na klin na stražnjoj stranici aparata, kao što je prikazano na slici Max. dužina odvodne cijevi smije biti 2,5m.

☞ Provjerite da li je odvodna cijev oštećena.

☞ U slučaju neuvažavanja pravilnog pričvršćenja odvodne cijevi, ne možemo garantirati ispravan rad aparata

# PRIKLJUČENJE NA ELEKTRIČNU INSTALACIJU



**⚠ Aparat mora mirovati na odabranom mjestu 2 sata da se ugrije na sobnu temperaturu, prije nego što ga priključite na električnu mrežu.**

Aparat priključite na uzemljenu električnu utičnicu. Nakon završene instalacije zidna utičnica mora biti slobodno dostupna i mora biti opremljena kontaktom za uzemljenje (u skladu s valjanim propisima).

Podatci o vašoj sušilici rublja nalaze se na tipskoj pločici (pogledati poglavlje »OPIS SUŠILICE RUBLJA/Tehnički podatci«).

**⚠ Preporučujemo uporabu prenaponske zaštite ('overvoltage protection') za zaštitu od udara groma.**

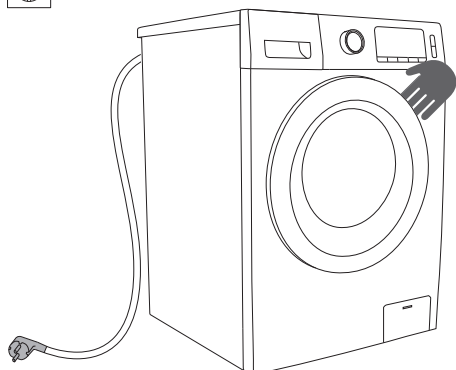
⚠ Sušilicu rublja nije dozvoljeno priključivati na električnu mrežu korištenjem produžnih kabela.

- ⚡ Sušilicu rublja nemojte priključivati na utičnicu namijenjenu aparatu za brijanje ili aparatu za sušenje kose
- ⚡ Aparat nemojte priključivati/isključivati ako imate mokre ruke.
- ⚡ Popravke i održavanje kod kojih je u pitanju sigurnost ili kapacitet stroja, moraju također obaviti osposobljeni stručnjaci
- ⚡ Oštećen priključni kabel smije zamijeniti samo ovlaštena osoba proizvođača..

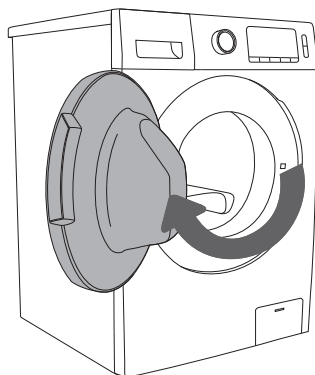
# PRIJE PRVE UPORABE

Provjerite je li aparat isključen iz električne instalacije, a zatim otvorite vrata u smjeru prema sebi (slika 1 i 2).

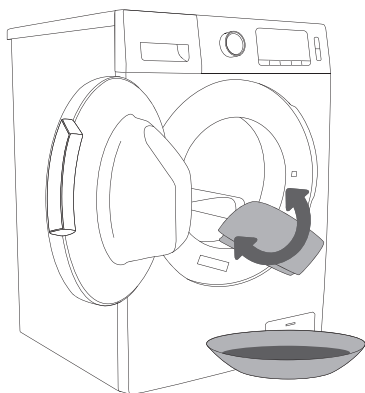
Prije prve uporabe očistite bubanj aparata koristeći meku vlažnu pamučnu krpu i vodu, ili primijenite program Steril tub. U tom slučaju aparat priključite na električnu mrežu i otvorite vodu. U bubnju aparata ne smije biti rublja, bubanj mora biti prazan (slika 3 i 4).



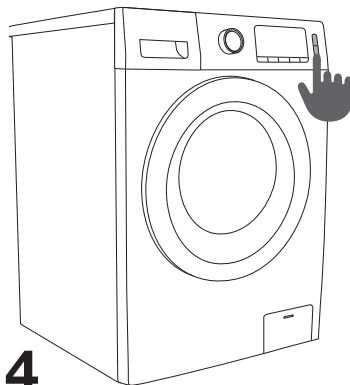
1



2



3





4

**⚠** Nemojte koristiti topila ili sredstva za čišćenje koja bi mogla oštetiti sušilicu rublja (pridržavajte se preporuka i upozorenja proizvođača sredstva za čišćenje).

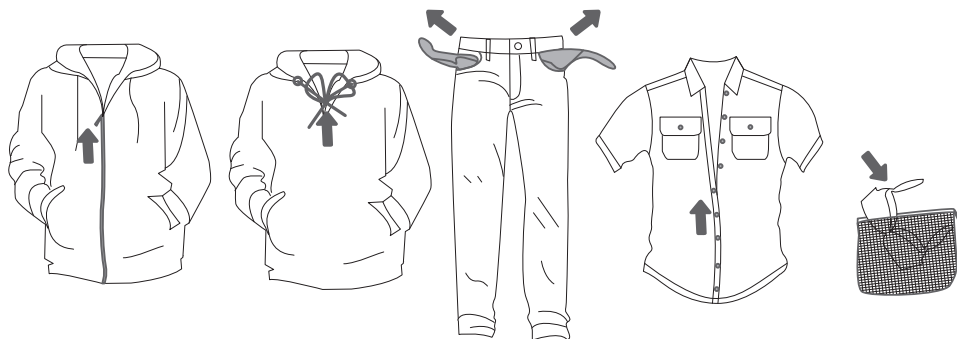
# KORACI (1 - 7)

## 1. KORAK: PRIDRŽAVAJTE SE UPUTA SA ETIKETA NA RUBLJU

Uobičajeno pranje; Osjetljivo rublje	Maks. pranje 95°C  	Maks. pranje 60°C  	Maks. pranje 40°C  	Maks. pranje 30°C  	Ročno pranje 	Pranje ni dovoljeno 
<b>Izbjeljivanje</b>	Izbjeljivanje u hladnoj vodi 			Izbjeljivanje nije dozvoljeno 		
<b>Pranje u kemijskoj čistionici</b>	Kemijsko čišćenje svim sredstvima 	Petrolej R11, R113 	Kemijsko čišćenje u kerozinu, u čistom alkoholu i u R 113 	Kemijsko čišćenje nije dozvoljeno 		
<b>Glačanje</b>	Vruće glačanje maks. 200°C 	Vruće glačanje maks. 150°C 	Vruće glačanje maks. 110°C 	Glačanje nije dozvoljeno 		
<b>Sušenje</b>	Prostrite na ravnu podlogu 	Objesite mokro   Objesite 	Visoka temp.   Niska temp. 	Sušenje u sušilici rublja nije dozvoljeno 		

## 2. KORAK: PRIPREMA RUBLJA


1. Sortirajte rublje po vrsti tkanina, po boji, stupnju umazanosti i dozvoljenoj temperaturi pranja (pogledati TABELU PROGRAMA).
2. Zatvorite gumbe i patentne zatvarače, zavežite trake, a džepove preokrenite prema vani. Odstranite razne metalne kopče, koje bi mogle oštetiti rublje, unutrašnjost aparata ili bi mogli začepiti izljev.
3. Vrlo osjetljivo rublje i manje komade rublja stavite u namjensku tekstilnu vrećicu (namjensku tekstilnu vrećicu možete dodatno kupiti.)

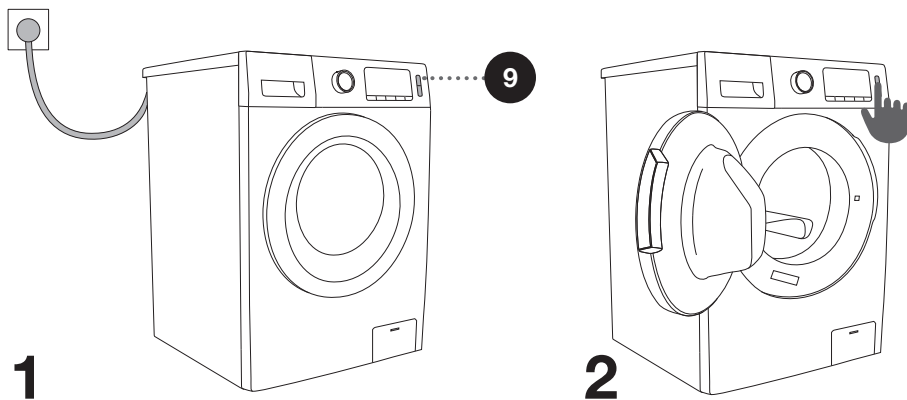


☞ Za uklanjanje mrlja koristite sredstvo za uklanjanje mrlja koje ćete dozirati u glavni pretinac dozirne posude.

☞ Za bojanje rublja koristite samo boje koje su pogodne za bojenje u stroju. Uvažavajte preporuke proizvođača boja. U ovom postupku može doći do obojenosti plastičnih i gumenih dijelova aparata.

# UKLJUČENJE APARATA

SPrikjučnim kabelom spojite aparat na električnu instalaciju, i spojite dovodnu cijev na slavinu za dovod vode. Aparat se uključuje pritiskom na tipku (9) UKLJUČENJE/ISKLJUČENJE .

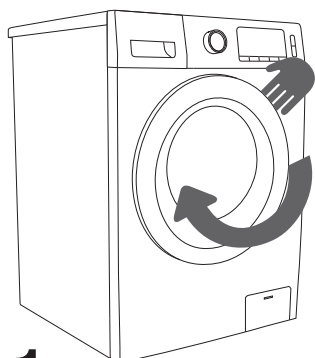


# STAVLJANJE RUBLJA U APARAT

Otvorite vrata aparata povukavši ih prema sebi (slika 1).

Rublje stavite u bubanj (prije toga provjerite je li bubanj prazan) (slika 2).

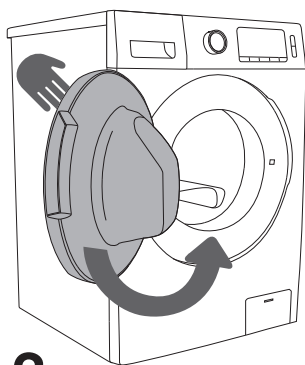
Zatvorite vrata sušilice rublja (slika 3). Vrata su dobro zatvorena ako začujete zvuk brave »klik«.



1



2



3

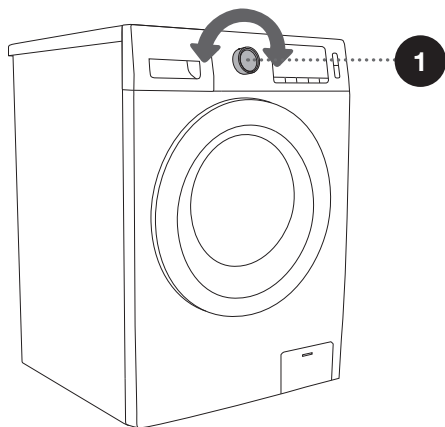
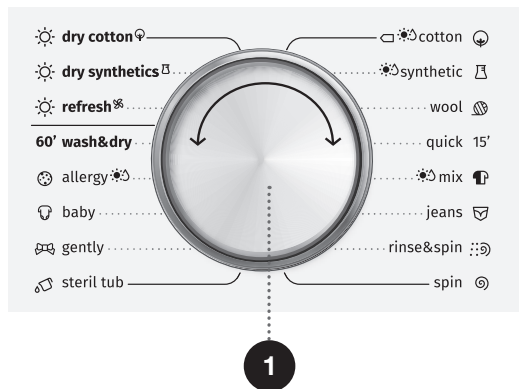
⚠ Vrata nikad nemojte otvarati na silu. Također, vrata nemojte otvarati dok je aparat u pogonu. Ukoliko morate otvoriti vrata dok je aparat u pogonu, pridrđavajte se uputa navedenih u poglavlju »PREKID I PROMJENA PROGRAMA«.

Bubanj ne smijete preopterećivati! Pogledajte TABELU PROGRAMA i pridrđavajte se nazivne količine punjenja koja je navedena na tipskoj natpisnoj pločici. Ako je bubanj aparata preopterećen, rublje će biti lošije oprano.

### 3. KORAK: ODABIR PROGRAMA

**Program** birate okretanjem gumba (1) za odabir programa ulijevo ili udesno (obzirom na vrstu/ stupanj prljavosti rublja). Pogledati TABELU PROGRAMA.






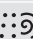

Kad odaberete program rublja, upali se lampica uz taj odabrani program.



☀ Gumb (1) za odabir programa ne okreće se automatski tijekom odvijanja programa.



# TABELA PROGRAMA

Program	Funkcije	Max. punjenje rublja za pranje/ sušenje		Max. okretaji cijedenja rublja	Opis programa
		WD85XX	WD105XX		
 <b>Cotton</b> (- -, 20°C, 30°C, 40°C, 60°C, 95°C)	W	8	10	1400	Program je pogodan za jače i umjereno prljavo pamučno ili laneno rublje. Za vrlo prljavo rublje odaberite funkciju »Prewash« (Pretpranje)
	WD	5	7	1400	
 <b>Synthetic (sintetika)</b> (- -, 20°C, 30°C, 40°C, 60°C)	W	4	5	1200	Program je pogodan za umjereno prljavu sintetiku i pamučne tkanine.
	WD	4	5	1400	
 <b>Wool (vuna)</b> (- -, 20°C, 30°C, 40°C)	W	2	2	600	Program je pogodan za vunu koja se može strojno prati u aparatu (pogledati oznaku na odjeći)
<b>15'</b> <b>Quick 15'</b> (- -, 20°C, 30°C, 40°C)	W	1	1	1000	Program je pogodan za pamuk i miješane tkanine. Prikladan je za novu ili malo nošenu odjeću.
 <b>Mix</b> (- -, 20°C, 30°C, 40°C)	W	4	5	1400	Program je pogodan za različita punjenja umjereno prljavih pamučnih i sintetičkih tkanina.
	WD	4	5	1400	
 <b>Jeans (traper)</b> (- -, 20°C, 30°C, 40°C, 60°C)	W	4	4	1400	Program je pogodan za pranje traper.
 <b>Rinse&amp;Spin</b>	W	8	10	1400	Program ima prethodno zadana dva ispiranja i centrifugiranje
	WD	5	7	1400	
 <b>Spin</b>	S	8	10	1400	Program kod kojeg je potrebno ručno odabrati dužinu i brzinu centrifugiranja.
	SD	5	7	1400	









W = Wash (Pranje)

D = Dry (Sušenje)

WD = Wash and Dry (Pranje i Sušenje)

S = Spin (Centrifuga)

SD = Spin and Dry (centrifuga i Sušenje)

Program	Funkcije	Max. punjenje rublja za pranje/sušenje		Max. okretaji cijedjenja	Opis programa
		WD85XX	WD105XX		
 <b>Dry Cotton</b>	D	5	7	/	Program na kojem možete osušiti mokru ali već centrifugiranu pamučnu ili lanenu odjeću.
 <b>Dry Synthetics</b>	D	3	5	/	Program na kojem možete osušiti mokru ali već centrifugiranu pamučnu ili lanenu odjeću.
 <b>Refresh</b>	/	2	2	/	Program je pogodan za osvježavanje rublja i uklanjanje možebitnih mirisa (vonj po dimu, znoju, žaru...)
 <b>Wash&amp;Dry</b>	WD	1	1	1200	Program je 60 minutni, i pogodan je za pranje i sušenje vrlo malo prljave odjeće koju mijenjate na dnevnoj bazi (majice, košulje, suknje...). Preporučljivo je najviše tri komada odjednom.
 <b>Allergy</b> (- , 20°C, 30°C, 40°C, 60°C)	W	4	4	1400	Program je pogodan za pranje odjeće koja iziskuje posebnu njegu, kao što je odjeća za ljude sa vrlo osjetljivom kožom odnosno ljude koji imaju alergije, budući da program ima dodatnu fazu ispiranja. Provjerite da na odjeći ne bude ostataka deterdženta koji bi prouzročio iritaciju kože.
 <b>Baby</b> (- , 20°C, 30°C, 40°C, 60°C, 95°C)	W	4	4	1400	Program je pogodan za pranje odjeće za bebe i za pranje odjeće koja iziskuje poseban tretman.
	WD	4	4	1400	Program učinkovito uklanja bakterije i ostalu nečistoću sa odjeće.
 <b>Gently</b> (- , 20°C, 30°C, 40°C)	W	2	2	600	Program je pogodan za osjetljive tkanine i za svilu, koju možete prati u stroju (pogledati etikete na odjeći)
 <b>Steril tub</b> (95°C)	WD	0	0	600	Program se koristi za čišćenje bubnja i uklanjanje ostataka sredstva za pranje te bakterija koje nastaju naročito kada se za pranje koriste niske temperature. Bubanj mora biti prazan. Možete dodati malo alkoholnog octa (približno 2 dl) odnosno sodu bikarbonu (1 žlicu ili 15 g). Program koristite barem jednom mjesečno.

W = Wash (Pranje)

D = Dry (Sušenje)

WD = Wash and Dry (Pranje i Sušenje)

S = Spin (Centrifuga)

SD = Spin and Dry (centrifuga i Sušenje)

# ODABIR SREDSTAVA ZA PRANJE I DODATAKA

Uvijek birajte visoko učinkovita sredstva za pranje, odnosno takva sredstva koja se ne pjene, i koja su namijenjena za uporabu u aparatima za punjenje sprijeda.

Odabir sredstva za pranje ovisi o tipu, stupnju prljavosti, boji rublja, i o temperaturi pranja,

☞ Bijeli ostatci na crnom rublju mogu se pojaviti zbog uporabe modernih bez-fosfatnih sredstava za pranje. U takvim slučajevima mrlje očerkajte i koristite tekuće sredstvo za pranje..

Koristite isključivo sredstva za pranje namijenjena aparatima za kućnu uporabu.

Sredstva za uklanjanje kamenca mogu prouzročiti oštećenja na aparatu. Nemojte koristiti otapala.

Nemojte prati odjeću koja je bila očišćena otapalima odnosno zapaljivim sredstvima.

Za doziranje deterdženata uvijek se pridržavajte preporuka proizvođača.

Prevelika količina sredstava za pranje može prouzročiti pjenjenje, koje utječe na neučinkovitost pranja. Ako aparat osjeti da ima previše pjene, može spriječiti upućivanje centrifugiranja.

Premala količina sredstva za pranje može prouzročiti da rublje nakon određenog vremena više ne bude bijelo. Može i prouzročiti taloženje kamenca u bubnju i u cijevima aparata.

☞ Maksimalna količina pranja i sušenja u kg (za program pamuk) navedena je na tipskoj natpisnoj pločici koja je pričvršćena ispod vrata aparata (pogledati poglavlje »OPIS APARATA/Tehnički podatci«).

☞ Maksimalno odnosno nazivno punjenje važi za rublje pripremljeno po standardu IEC 60456.

☞ Za najbolji učinak pranja preporučujemo 2/3 punjenje na programima za Pamuk

## 4. KORAK: ODABIR POSTAVKI/DODATNIH FUNKCIJA

Većina programa ima osnovne postavke koje se mogu mijenjati.

Regulacije mijenjate pritiskom na odabranu funkciju (prije nego što pritisnete tipku (8) START/PAUZA). Funkcije koje se na odabranom programu pranja mogu mijenjati, djelomično su osvjetljene.

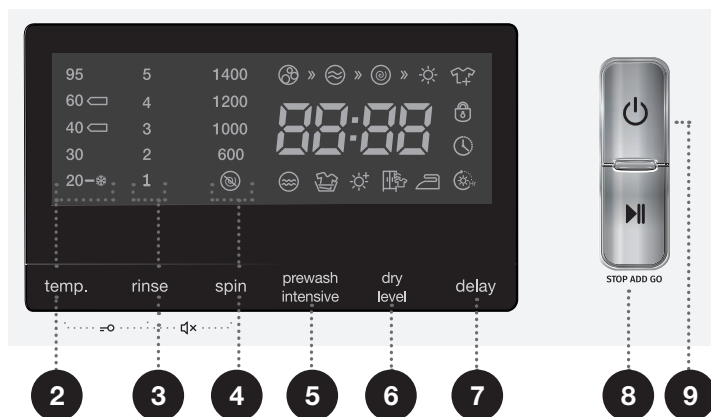
Određene postavke na određenim programima nije moguće birati, na što će vas upozoriti neosvijetljena postavka i pulsirajuća lampica prilikom pritiska (pogledati TABELU FUNKCIJA).

Opisi osvjetljenosti funkcija na odabranom programu pranja:

- **Osvijetljene** (Osnovna/prethodno dodijeljena postavka);;
- **Neosvijetljene** (Funkcije koje nisu odabrane).

☼ Funkcije uključite/isključite pritiskom na odabranu funkciju (prije pritiska na tipku (8) START/PAUZA).

☼ Određene postavke na određenim programima nije moguće birati, na što će vas upozoriti neosvijetljena postavka, zvučni signal, i pulsirajuća lampica prilikom pritiska (pogledati TABELU FUNKCIJA).



2

### TEMP. (TEMPERATURA PRANJA)

To je mogućnost za promjenu temperature na odabranom programu. Svaki program ima unaprijed određenu temperaturu koja se može mijenjati pritiskanjem na poziciju (2) TEMP. (TEMPERATURA PRANJA). (-- znači hladno pranje)

Temperatura se ispisuje na pokazivaču (zaslonu) iznad tipke.

**3**

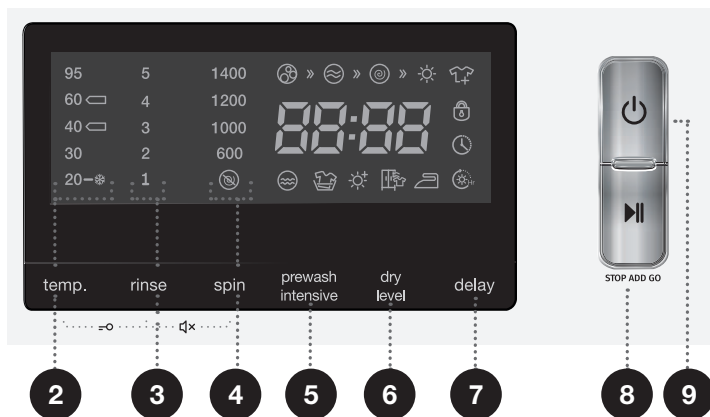
## RINSE (ISPIRANJE)

Za promjenu broja ispiranja.

Prethodno je zadano jedno ispiranje prije faze omekšavanja.


Želite li povećati broj ispiranja (od 1 do 5), to ćete učiniti pritiskanjem na tipku (3), ali to morate učiniti prije pritiska na tipku (8) START/PAUZA.

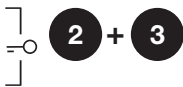
Tijekom odvijanja programa ovu funkciju nije moguće mijenjati.

**4**

## SPIN (Okretaji centrifuge-cijeđenja/crpenje)

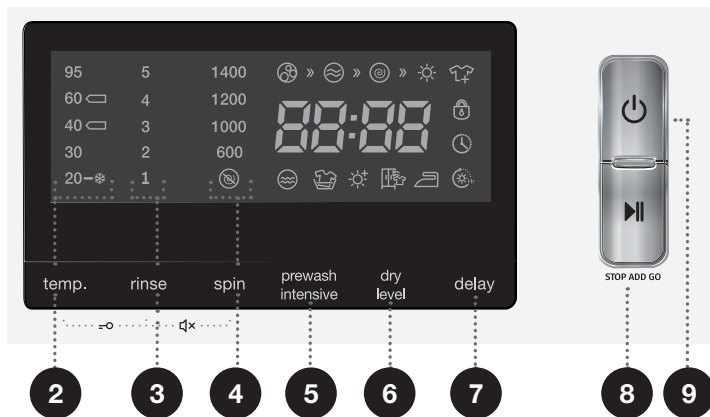
Za promjenu okretaja centrifuge. Kod prethodno zadanih, odnosno odabranih okretaja centrifuge, na pokazivaču (zaslonu) svijetle odabrani okretaji cijeđenja-centrifuge.

U slučaju odabira mogućnosti Izbacivanje vode bez centrifuge, na pokazivaču (zaslonu) aparata prikaže se .



## SIGURNOSNA BLOKADA ZA DJECU

Funkcija služi za sigurnost djece. Uključuje se istovremenim pritiskom na pozicije (2) TEMP. (TEMPERATURA) i (3) RINSE (ISPIRANJE) držeći ih pritisnute najmanje 2 sekunde. Na zaslonu će biti ispisano: »SAFE on«. Istim postupkom dječju zaštitu i isključujete. Na zaslonu će biti ispisano: »SAFE off«. Dok je dječja blokada uključena, ne možete mijenjati programe, postavke ili dodatne funkcije.



## MUTE (ISKLJUČENJE ZVUKA)

Zvuk možete isključiti ako istovremeno pritisnete tipke (3) Rinse i (4) Spin i držite ih pritisnute 2 sekunde. Na zaslonu će se prikazati natpis »bEEp off«.

Isključeni su svi zvukovi osim alarma.

Istim postupkom zvuk ponovno uključujete, a na zaslonu će biti ispisano: »bEEp on«



Svi zvukovi su sada ponovno uključeni.

Odabrana funkcija ostaje aktivna i nakon isključenja aparata.

## PREWASH/INTENSIVE (PRETPRANJE/INTENZIVNO PRANJE)

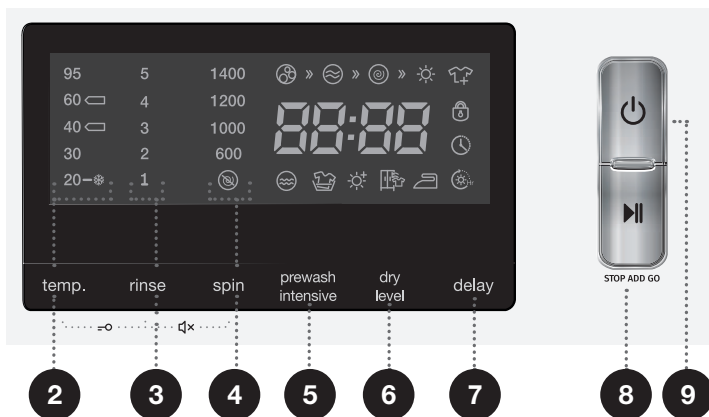
Za pranje izrazito prljavog rublja, naročito s površinskom tvrdokornom prljavštinom..

☼ Kod odabira PRETPRANJA, sredstvo za pranje dozirajte u pretinac za pretpranje .

Pritiskanjem na tipku (5) možete izmjenično birati funkciju Prewash (Pretpranje) ili funkciju Intensive (Intenzivno pranje); pri tome će se na zaslonu prikazivati odgovarajući simbol; za pretpranje , a za intenzivno pranje .





**Pretpranje** odaberite ako želite poboljšati učinak pranja, ili za bolje uklanjanje mrlja, odnosno za vrlo prljavu odjeću.

**Intenzivno** pranje odaberite kada želite poboljšati učinak pranja i poboljšati uklanjanje mrlja.



## DRY LEVEL/STUPANJ SUHOĆE

Pritisnite tipku (6) DRY LEVEL kada želite birati jedan od sljedećih stupnjeva suhoće:

- Suho za glačanje ; nakon sušenja rublje će biti još malo vlažno..
- Suho za v ormar ; nakon sušenja rublje će biti moguće odmah obući..
- Vrlo suho ; nakon sušenja rublje će biti moguće složiti u ormar
- Vremenski opredijeljeno sušenje ; vrijeme sušenja moguće je odabrati (30', 1h, 1,5h, 2h, 3h, 4h). Odaberite vrijeme sušenja prema vrsti rublja.




Svijetli ikona odabranog programa sušenja, a vrijeme sušenja je prikazano na zaslonu. Aparat će sam prilagoditi vrijeme sušenja prema količini rublja u aparatu.

Prije nego što odaberete program sušenja provjerite:

- je li tip rublja odgovarajući za sušenje (pogledati tabelu programa) Preverite ali je odprt dovod vode.
- Provjerite je li otvoren dovod vode.
- Ako želite sušiti rublje odvojeno, izvadite već ocijeđeno rublje iz aparata i osušite ga na željenom programu sušenja.
- U slučaju sušenja manjih komada rublja, vrijeme programa može biti kraće od predviđenog.
- Ako želite osušiti ručno oprano rublje, preporučujemo program »Spin+Dry level«
- Nakon završenog sušenja aparat će određeno vrijeme izvoditi program protiv gužvanja.
- Rublje koje se nakon završenog pranja (centrifuge) zalijepi na stranice bubnja, može uslijed toga biti neučinkovito osušeno, stoga se preporučuje ručno rastresanje rublja prije sušenja.
- Prekomjerna napunjenost može biti uzrokom lošije učinkovitosti sušenja.
- U slučaju sušenja odjeće iz različitih materijala, sušenje može biti manje učinkovito.
- Ako se na zaslonu aparata ispiše greška, pogledajte tabelu grešaka.

Ako odjeća nije odgovarajuće iscijedena, i sa nje još kaplje voda, odjeća nije pogodna za sušenje!

U tabeli je procijenjeno vrijeme sušenja za različita punjenja, ali to vrijeme ovisi o tipu odjeće:

Procijenjeno vrijeme sušenja (min)			
Težina rublja (kg)	Suho za slaganje u ormar 	Suho za glačanje 	Vrlo suho 
<1,5	60-90	40-70	80-110
1,5-3	100-140	80-120	120-160
3-4,5	150-190	150-170	190-210
4,5-7	210-250	190-230	230-270



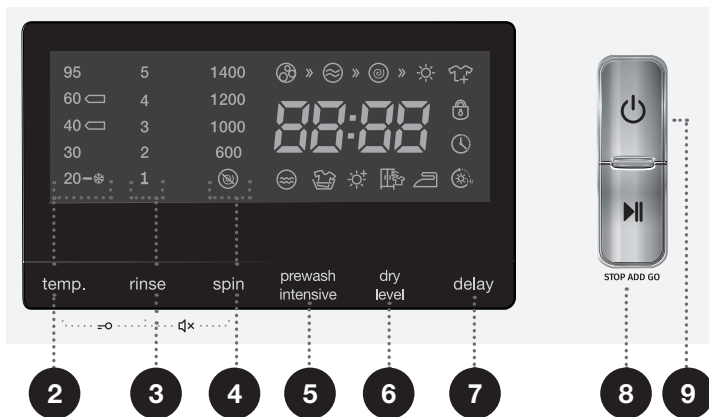
## DELAY (ODGOĐENO UPUĆIVANJE U RAD)

Funkcija za upućivanje programa pranja nakon isteka određenog vremena. Funkciju možete odabrati samo prije upućivanja programa. Pritiskom na poziciju (7) DELAY (ODGODA UPUĆIVANJA U RAD) na pokazivaču (zaslonu) će se prikazati ---. Ako ste primjerice odabrali program pranja koji traje 2:39, vrijeme se ispiše na pokazivaču (zaslonu). Pritiskanjem na poziciju (7) DELAY (ODGOĐENO POKRETANJE U RAD) moguć je odabir u koracima od 1h do 24h odnosno od 2h do 24h (ovisno o odabranom programu).

Ako u roku 5 sekundi ne pritisnete ništa, prikaže se stvarno vrijeme pranja. Za ponovno ugađanje vremena odloženog upućivanja u rad pritisnite na poziciju (7) DELAY (ODGODA UPUĆIVANJA U RAD).

Funkcija postaje aktivna kada pritisnete tipku (8) START/PAUZA. Aparat započinje s odbrojavanjem vremena. Kada se vrijeme odbrojavanja završi, automatski započinje program pranja.

- Za prekid pritisnite tipku (9) UKLJUČENJE/ISKLJUČENJE i držite je pritisnuta tri sekunde. Pritiskanjem na poziciju (7) DELAY (ODGODA UPUĆIVANJA U RAD) birate novo vrijeme odgode i potvrdite ga tipkom (8) START/PAUZA.
- Ako je prije isteka vremena odloženog upućivanja u rad došlo do nestanka električne energije, odbrojavanje se nastavlja od tamo gdje je bilo prekinuto.



U slučaju korištenja funkcije Delay (Odgoda) nemojte koristiti tekuća sredstva za pranje.

☼ Nakon isključenja aparata sve dodatne postavke vraćaju se na osnovne postavke, osim postavke zvučnog signala.

# TABELA FUNKCIJ

PROGRAM	FUNKCIJE	FUNKCIJE - PRANJE					
		 PREWASH (PREPRANJE)	 MAIN WASH (GLAVNO PRANJE)	 SOFTENER (OMEKŠAVANJE)	 MUTE (SKLJUČENJE ZVUKA)	 CHILD LOCK (SIGURNOSNA ZAŠTITA ZA DJECU)	TEMP. (ODABIR TEMPERATURE)
 Cotton	W	✓	✓	•	•	•	•
	WD	✓	✓	•	•	•	•
 Synthetic	W	✓	✓	•	•	•	•
	WD	✓	✓	•	•	•	•
 Wool	W	✓	✓	•	•	•	•
15'  Quick 15'	W	✓	✓	•	•	•	•
 Mix	W	✓	✓	•	•	•	•
	WD	✓	✓	•	•	•	•
 Jeans	W	✓	✓	•	•	•	•
 Rinse&Spin	W	-	-	•	•	•	-
	WD	-	-	•	•	•	-
 Spin	S	-	-	-	•	•	-
	SD	-	-	-	•	•	-
 Dry Cotton	D	-	-	-	•	•	-
 Dry Synthetics	D	-	-	-	•	•	-
 Refresh	/	-	-	-	•	•	-
 Wash&Dry	WD	-	✓	•	•	•	-
 Allergy	W	•	✓	•	•	•	•
 Baby	W	•	✓	•	•	•	•
	WD	•	✓	•	•	•	•
 Gently	W	-	✓	•	•	•	•
 Steril tub	WD	-	-	-	•	•	-

W = Wash (Pranje)

D = Dry (Sušenje)

WD = Wash and Dry (Pranje i Sušenje)

S = Spin (Centrifuga)

SD = Spin and Dry (centrifuga i Sušenje)

FUNKCIJE - PRANJE						FUNKCIJE - SUŠENJE			
RINSE (DODATNO ISPIRANJE)	SPIN (OKRETAJI CIJEĐENJA/ CENTRIFUGA)	INTENSIVE (INTENZIVNO PRANJE)	PREWASH (PRETPRANJE)	DRY (SUŠENJE)	DELAY (ODGOĐENO UPUĆIVANJE U RAD)	CUPBOARD/ SUHO ZA U ORMAR	IRON/SUHO ZA GLAČANJE	EXTRA DRY (EXTRA SUHO)	TIME DRY (VREMENSKI ODREĐENO SUŠENJE)
•	•	•	•	-	•	-	-	-	-
•	•	•	•	•	•	•	•	X	•
•	•	•	•	-	•	-	-	-	-
•	•	•	•	•	•	•	•	X	•
•	•	-	-	-	•	-	-	-	-
•	•	-	-	-	•	-	-	-	-
•	•	•	•	-	•	-	-	-	-
•	•	•	•	•	•	-	-	-	-
•	•	•	•	•	•	•	•	X	•
•	•	•	•	-	•	-	-	-	-
•	•	-	-	-	•	-	-	-	-
•	•	-	-	•	•	-	-	-	-
•	•	-	-	•	•	•	•	X	•
•	•	-	-	-	•	-	-	-	-
•	•	-	-	-	•	-	-	-	-
•	•	•	•	•	•	•	•	X	•
•	•	-	-	-	•	-	-	-	-
-	-	-	-	-	•	-	-	-	X

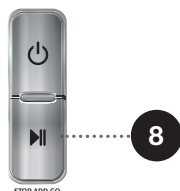
- Optional functions (Mogućnost uporabe dodatnih funkcija)
- Can not be selected (Odabir dodatnih funkcija nije moguć)
- ✓ Detergent required (Potrebno je dodati sredstvo za pranje)
- x Default (unaprijed zadano)

## **OPTIMIRANJE VREMENA TIJEKOM IZVOĐENJA PROGRAMA**

Korištenjem napredne tehnologije aparat prepoznaje količinu punjenja u bubnju u početnoj fazi pranja. Nakon detekcije (prepoznavanja) punjenja, aparat prilagođava vrijeme trajanja programa.

## 5. KORAK: UPUĆIVANJE PROGRAMA

Nakon što ste odabrali željeni program i dodatne funkcije, te dodali sredstvo za pranje u dozirnu posudu, pritisnite tipku (8) **START/PAUZA**





Na pokazivaču (zaslonu) će se s ikonama prikazivati programi onim redoslijedom kojim se odvijaju s lijeva na desno. Prikazano je i vrijeme do završetka programa.

Na odabranim funkcijama svijetle simboli.


Nakon pritiska na tipku (8) **START/PAUZA** možete mijenjati okretaje centrifuge (osim na programu Steril tub (program samočišćenja) i **SPIN** (OKRETAJI CENTRIFUGE-CIJEĐENJE/IZBACIVANJE VODE) te sigurnosnu blokadu za djecu, dok sve ostale postavke ne možete.

Nakon početka programa na zaslonu se prikazuje »-- --«, što označuje vaganje količine rublja. Vrijeme trajanja programa (sati : minute) automatski će se prilagoditi prema težini ubačenog rublja.

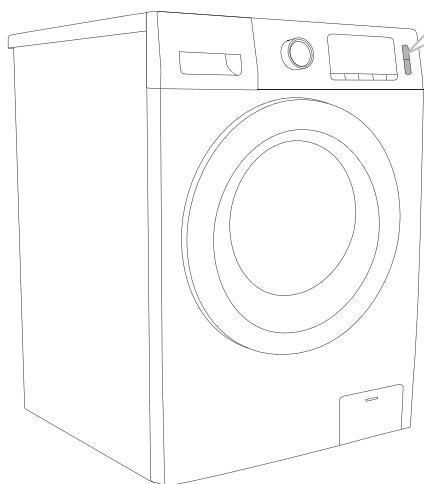
Nakon početka programa na zaslonu svijetli Door Lock , koja će se nakon završetka programa ugasiti.

Ako u međuvremenu pritisnete tipku **PAUZA** (8) i ako budu ispunjeni svi uvjeti za otvaranje vrata, bo  će se također ugasiti.

Ako  bljeska, to znači da vrata ne možete otvoriti, stoga ih nemojte otvarati na silu.

 Ako na zaslonu (pokazivaču) blješće bilo što, to znači da su vrata perilice rublja otvorena ili loše zatvorena. Vrata aparata morate zatvoriti i ponovno pritisnuti tipku (8) **START/PAUZA** za nastavak programa.

## 6. KORAK: PROMJENA PROGRAMA ILI VLASTITI (FIZIČKI) PREKID



**1** Program zaustavite i prekinete tako da pritisnete tipku (9) UKLJUČENJE/ ISKLJUČENJE i držite je pritisnuta dulje od 2 sekunde.

**2** Program pranja je u privremenom prekidu, prekidu kada se na pokazivaču (zaslonu) naizmjenice pali i gasi vrijeme do završetka pranja  $\infty$ . Istovremeno aparat izbacuje vodu iz bubnja aparata. Nakon završenog izbacivanja vode otključaju se vrata aparata. Ako je voda u stroju vruća, aparat je automatski ohladi i pomoću crpke izbacuje van.

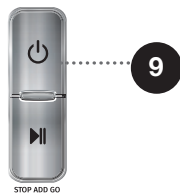
**3** Ako želite odabrati novi program, ponovno pritisnite tipku (9) ON/OFF (UKLJUČENJE/ ISKLJUČENJE), te odaberite program i dodatne funkcije. Pritisnite tipku (8) START/PAUZA, bez ponovnog dodavanja sredstva za pranjepralnega sredstva.

## 7. KORAK: ZAVRŠETAK PROGRAMA

Na završetak pranja upozori vas zvučni signal, a na pokazivači (zaslonu) se ispiše »End«  
»(Završetak)«. Ako u roku od dvije minute ne napravite ništa aparat će se automatski isključiti.



1. Otvorite vrata aparata.
2. Izvadite rublje iz bubnja.
3. Zatvorite vrata!
4. Isključite (zatvorite) dovod vode.
5. Aparat isključite (pritisnite na tipku (9) UKLJUČENJE/ISKLJUČENJE).
6. Izvucite priključni kabel iz utičnice.



# PREKIDI I PROMJENE PROGRAMA

## VLASTITI (FIZIČKI) PREKID

**Program zaustavite i prekinete (resetirate)** tako da pritisnete tipku (9) **UKLJUČENJE/ISKLJUČENJE** i držite je pritisnuto dulje od 3 sekunde. Sve lampice se ugase, a kod ponovnog uključivanja aparata (pritisnom na tipku (9) **UKLJUČENJE/ISKLJUČENJE**) opet se sve upale. Istovremeno aparat izbaci vodu iz bubnja aparata. Nakon završenog izbacivanja vode otključaju se vrata aparata. Ako je voda u stroju vruća, aparat je automatski ohladi i pomoću crpke izbaci van.


## TIPKA START/PAUZA

Program možete uvijek zaustaviti pritisnom na tipku (8) **START/PAUZA**. Program je u **privremenom prekidu** kada se na zaslonu naizmjenice pali i gasi vrijeme do završetka pranja. Ako u bubnju nema vode, i ako temperatura vode nije previsoka, vrata će se nakon određenog vremena otključati, i moći ćete ih otvoriti. Program pranja nastavljate pritisnom na tipku (8) **START/PAUZA**, no prije toga morate obvezno zatvoriti vrata.



## DODAVANJE/VAĐENJE RUBLJA DOK JE APARAT U POGONU

Vrata aparata moguće je nakon određenog vremena rada otvoriti ukoliko su razina i temperatura vode ispod definirane granice.


Ako su ispunjeni donji uvjeti, elektronska brava na vratima se otpušta, i vrata aparata možete otvoriti:

- Temperatura vode u bubnju mora biti odgovarajuća,
- Razina vode u bubnju mora biti ispod određene granice,
- Mora svijetliti ikona .

Da bi mogli dodavati ili vaditi rublje iz aparata tijekom njena rada, slijedite navedene korake:

1. Pritisnite tipku (8) **START/PAUZA**.
2. Ukoliko su ispunjeni uvjeti za otpuštanje elektronske brave za zatvaranje vrata, možete otvoriti vrata aparata i dodati ili izvaditi rublje iz bubnja:
  - Ako je temperatura vode u bubnju iznad dozvoljene temperature, ikona  neće svijetliti, a ikona Door Lock  neće bljeskati. To znači da više ne postoji mogućnost dodavanja rublja. U tom slučaju pričekajte da se voda u bubnju ohladi. Kada se voda ohladi do odgovarajuće temperature. Vrata aparata možete otvoriti i dodati ili izvaditi rublje iz bubnja.
3. Otvorite vrata aparata!
4. Pritisnite tipku (8) **START/PAUZA**.

Program se nastavlja.

 Ako dodajete određenu količinu rublja tijekom samog pranja, posljedično je moguće da rublje bude oprano manje učinkovito zbog neprepoznavanja ponovne težine rublja, a time i pranje rublja u manjoj količini vode, što može prouzročiti i oštećenja na rublju (ribanje na suho). Posljedično, i vrijeme pranja može se produžiti.

 Vrijeme pranja nastavlja se u fazi pranja u kojoj je program bio prekinut.



## **SMETNJE**

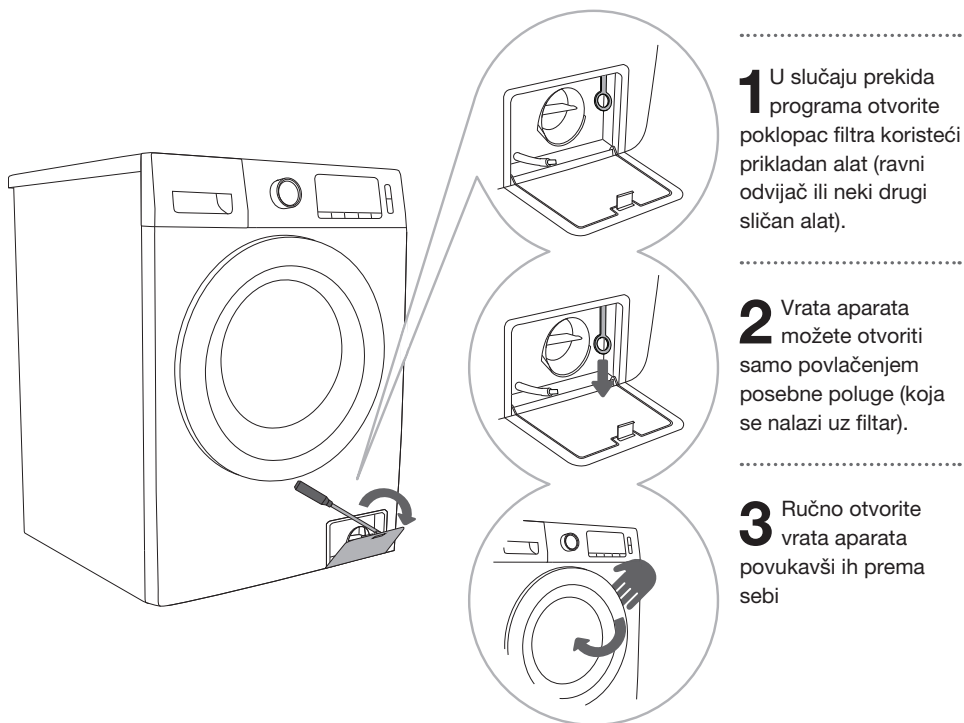
Program pranja se prekida ako dođe do kakve smetnje.

Na to upozoravaju bljeskajuće signalne lampice, zvučni signal (pogledati TABELU SMETNJI/GREŠAKA U RADU), i ispis smetnje na pokazivaču (zaslonu) (F:XX).

## **NESTANAK NAPAJANJA (ELEKTRIČNE ENERGIJE)**

U slučaju nestanka električne energije program se prekida. Kod ponovne uspostave električnog napajanja program se nastavlja u onoj fazi u kojoj je bio prekinut.

## RUČNO OTVARANJE VRATA U SLUČAJU PREKIDA NAPAJANJA (NESTANKA ELEKTRIČNE ENERGIJE) - KOD PREKIDA PROGRAMA



## RUČNO OTVARANJE VRATA (PRIVREMENO ZAUSTAVLJANJE/TRAJNI PREKID - PROMJENA PROGRAMA)

Vrata aparata moguće je otvoriti ako je razina vode u aparatu dovoljno niska, i ako temperatura vode nije previsoka. U suprotnom koristite vlastiti (fizički) prekid (pogledati poglavlje »PREKIDI I PROMJENA PROGRAMA/Vlastiti (fizički) prekid«).

**⚠** Ako je kod nestanka električne energije u aparatu ostala voda, pazite da ne otvarate vrata prije nego što ste ručno istočili vodu iz bubnja aparata preko filtra crpke (pogledati poglavlje »ČIŠĆENJE I ODRŽAVANJE/Čišćenje filtra crpke«).

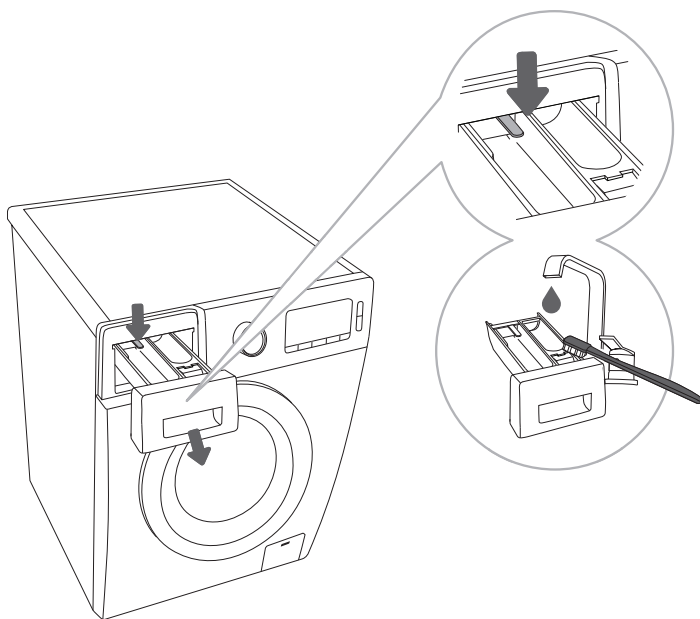
# ČIŠĆENJE I ODRŽAVANJE

⚠ Prije čišćenja isključite aparat iz električne mreže.

👶 Bez nadzora odraslih djeca ne smiju obavljati čišćenje i održavanje aparata.

## ČIŠĆENJE DOZIRNE POSUDE

👶 Dozirnju posudu potrebno je očistiti barem dvaput mjesečno.



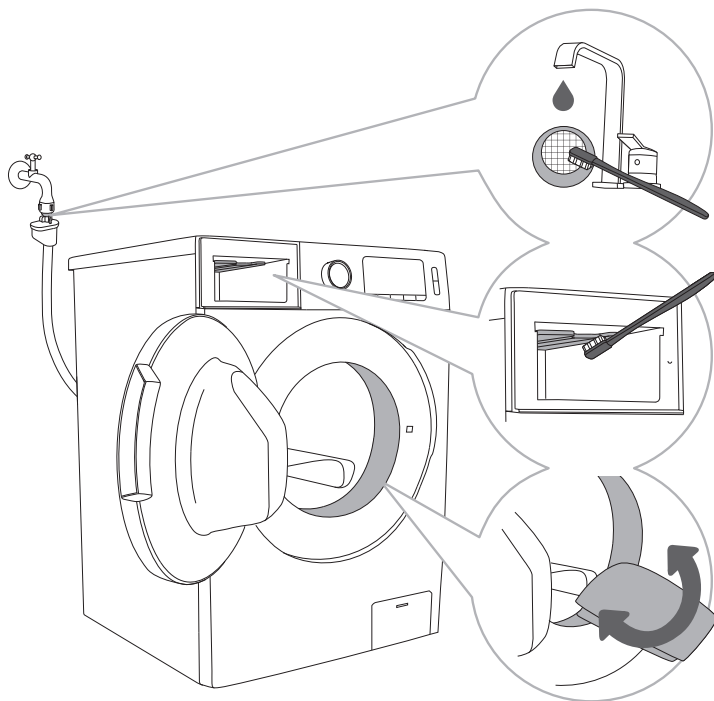
.....  
**1** Dozirnju posudu možete potpuno izvući iz kućišta pritiskom na jezičac.  
.....

**2** Pod tekućom vodom operite dozirnu posudu i četkom je očistite te osušite. Istovremeno odstranite možebitne ostatke deterdženta sa dna kućišta.  
.....

**3** Iz dozirne posude izvadite nastavak za omekšivač. Operite sve dijelove pod tekućom vodom, umetnite nastavak za omekšivač natrag, i zatim dozirnu posudu ponovno umetnite u kućište dozirne posude.

👶 Dozirnju posudu nemojte prati u perilici posuđa.

# ČIŠČENJE MREŽICE DOVODNE CIJEVI, KUĆIŠTA DOZIRNE POSUDE I GUMENE BRTVE VRATA



**1** Mrežicu u dovodnoj cijevi češće operite pod tekućom vodom.

**2** Čitavo područje ispiranja, naročito mlaznice na gornjoj strani komore za ispiranje, očistite četkom.

**3** Po svakem pranju obrišite gumijasto tesnilo vrat, ker mu s tem podaljšate življenjsko dobo.

# ČIŠĆENJE FILTRA CRPKE

☼ Prilikom čišćenja može isteći nešto vode, zbog toga je dobro da prije toga na tlo prostrete upijajuću krpu

Pazite da voda bude ohlađena prije ispuštanja iz aparata.



**1** Poklopac filtra crpke otvorite koristeći prikladan alat (ravni odvijač ili neki drugi sličan alat).

**2** Prije čišćenja filtra crpke izvucite lijevak za ispuštanje vode.

Filter crpke postupno okrenite u suprotnom smjeru od kazaljki na satu. Izvucite filter crpke i pustite da voda polagano isteče.

**3** Operite i očistite ga pod tekućom vodom.

**4** Filter crpke stavite nazad kao što je to prikazano na slici, te ga privijte u smjeru kazaljki na satu. Za dobro brtvljenje dodirna površina mora biti besprijekorno čista.čista.

☼ Filter je potrebno povremeno očistiti, naročito nakon pranja jače zaprljanog, dlakavog ili starog rublja.

☼ Očistite filter crpke i kada utvrdite da aparat ne može pokrenuti proces cijedenja rublja (centrifuge), ili ako su u crpki strani predmeti (gumbi, kovanice, kopče, itd...)

# ČIŠĆENJE VANJŠTINE APARATA

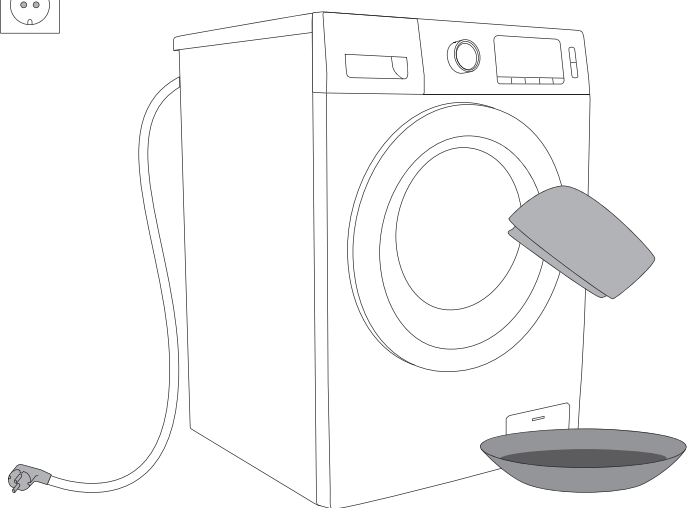
**⚠ Prije čišćenja uvijek morate isključiti aparat iz električne mreže.**

Vanjštinu aparata i pokazivač (zaslon) očistite mekom vlažnom pamučnom krpom i vodom. Zatim obrišite aparat koristeći meku vlažnu krpom.

**⚠ Nemojte koristiti topila ili sredstva za čišćenje koja bi mogla oštetiti sušilicu rublja (pridržavajte se preporuka i upozorenja proizvođača sredstava za čišćenje).**

Po potrebi obrišite i vrata također koristeći vlažnu krpom, a zatim ih obrišite suhom mekom krpom.

⚡ Aparat nemojte čistiti odnosno prati mlazom vode!



# OTKLANJANJE KVAROVA I GREŠAKA

## ŠTO UČINITI ...?

Tijekom pranja aparat sama nadzire djelovanje pojedinih funkcija. Ako otkrije nepravilnosti, javi grešku tako da se na pokazivaču (zaslonu) ispiše (F:XX). Aparat javlja grešku sve dok ga ne isključite. Zbog smetnji iz okolice (npr. električne instalacije) može doći do javljanja različitih grešaka u radu (pogledati tabelu SMETNJE/KVAROVI).

U tom slučaju:

- Isključite aparat i pričekajte nekoliko sekundi.
- Uključite aparat i ponovite program pranja.
- Većinu smetnji u radu možete otkloniti sami (pogledati tabelu SMETNJE/KVAROVI).
- Ako se greška ponovi, pozovite ovlaštenu servisnu službu.
- Popravke smije obavljati samo stručno osposobljena osoba.
- Otklanjanje kvara odnosno reklamacije koja je nastala zbog nepravilnog priključenja ili neispravne uporabe aparata nije predmet garancije. U tom slučaju troškove popravka snosi korisnik sam.

⚠ Garancija ne obuhvaća greške koje su posljedica smetnji iz okoline (udar groma, električne instalacije, elementarne nepogode, ...).

# TABELA SMETNJI I GREŠAKA U RADU

## Kod programa pranja

Ispis greške na pokazivaču (zaslonu)	Smetnja/Greška	Što učiniti ...?
<b>F01</b>	Greška u dovodu vode (water inflow fault)	Provjerite: <ul style="list-style-type: none"> <li>• je li slavina otvorena ili je pritisak vode prenizak</li> <li>• je li dovodna cijev na nekom mjestu prekinuta</li> <li>• je li filter na dovodnoj cijevi začepljen</li> <li>• je li cijev smrznuta</li> </ul>
<b>F03</b>	Greška na odvodu vode (drainage fault)	Provjerite: <ul style="list-style-type: none"> <li>• je li cijev stisnuta odnosno prekinuta, voda ne ističe</li> <li>• je li filter na odvodnoj cijevi začepljen</li> <li>• je li cijev smrznuta</li> </ul>
<b>F04/F05/F06/ F07/F23</b>	<b>Greška elektronike (Electronic module fault)</b>	Isključite aparat pritiskom na tipku (9) UKLJUČENJE/ ISKLJUČENJE, i držite je pritisnuta dulje od 3 sekunde. Ponovno pritisnite tipku (8) START/ PAUZA. Ako se greška ponovi pozovite servisera.
<b>F24</b>	<b>Razina vode je premašena (water level reaches overflow level)</b>	Prekinite program pritiskom na tipku (8) START/ PAUZA. Ponovno uputite program. Ukoliko aparat i dalje uzima vodu, zatvorite dovod vode i pozovite servisera.
<b>F13</b>	<b>Greška zaključavanja vrata</b>	Vrata su zatvorena, ali se ne mogu zaključati. Isključite aparat i ponovno ga uključite, te ponovno uputite program. Ako se greška ponovi pozovite servisera.
<b>F14</b>	<b>Greška otključavanja vrata</b>	Vrata su zatvorena ali ih nije moguće otključati. Isključite aparat i ponovno ga uključite. Ako se greška ponovi pozovite servisera. Za otvaranje vrata pogledati detalje u poglavlju »PREKIDI I PROMJENA PROGRAMA/Ručno otvaranje vrata«.
<b>Unb</b>	<b>Alarm zbog loše ravnoteže (Unbalance alarm)</b>	<ul style="list-style-type: none"> <li>• Isključite aparat pritiskom na tipku (9) UKLJUČENJE/ ISKLJUČENJE, koju držite pritisnuta dulje od 3 sekunde.</li> <li>• Otvorite vrata i preraspodijelite rublje u bubnju.</li> <li>• Odaberite tipku (4) OKRETAJI CENTRIFUGE (SPIN) i ponovno ocijedite rublje.</li> </ul>



## Kod programa sušenja

Greška	Što učiniti (preporučljivo)
<b>Aparat ne izvede program sušenja</b>	Provjerite: <ul style="list-style-type: none"><li>• jeste li odabrali program sušenja</li><li>• je li slavina otvorena</li><li>• jesu li vrata dobro zatvorena</li><li>• da li je u aparatu prevelika količina odjeće obzirom na podatke iz tabele. Odjeću osušite odvojeno.</li></ul>
<b>Sušenje nije učinkovito</b>	<ul style="list-style-type: none"><li>• Provjerite:</li><li>• da li je u aparatu prevelika količina odjeće, što može prouzročiti nedovoljno sušenje odjeće. Razdijelite odjeću na dva dijela i osušite ih odvojeno;</li><li>• da li ste sušili različite vrste odjeće zajedno (one koja se lakše suši, s onom odjećom koja se teže suši, odnosno kojoj je potrebno duže vrijeme sušenja.</li></ul>
<b>Vrijeme sušenja je predugačko</b>	Provjerite: <ul style="list-style-type: none"><li>• da li je u aparatu prevelika količina odjeće (ponovno provjerite pravilnost programa sušenja prema navodima iz tabele), i dio odjeće osušite ponovno.</li><li>• je li odjeća pravilno ocijeđena;</li><li>• da li sušite više komada debele odjeće zajedno.</li></ul>

# SERVISIRANJE

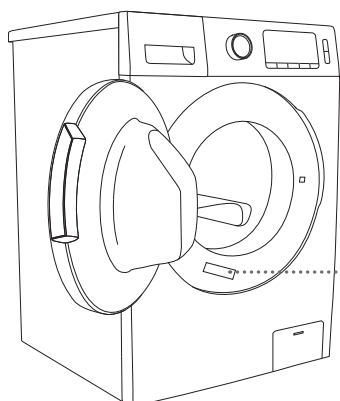
## Prije nego što pozovete servisnu službu

Kada se obratite servisnoj službi, trebate poznati tip (1) šifru sušilice rublja (2), oznaku modela (3), kao i serijski broj (4) vašeg aparata za pranje i sušenje

Tip, šifru aparata, oznaku modela i serijski broj naći ćete na tipskoj natpisnoj pločici na prednjoj strani otvora vrata aparata

⚠ U slučaju kvara koristite isključivo odobrene rezervne dijelove ovlaštenih proizvođača.





⚠ Otklanjanje kvara odnosno reklamacije koja je nastala zbog nepravilnog priključenja ili neispravne uporabe aparata nije predmet garancije. U tom slučaju troškove popravka snosi korisnik sam.



**gorenje** Washer-dryer  
1400rpm/min

Model: XXXXX  
Type: XXXXXXXX

Washing Capacity: Xkg (2000W)  
Drying Capacity: Xkg (1700W) IPX4  
10A/220-240V~ 50Hz  
Art. No.: XXXXXXX



XXXXXX



XXX3XXXX

Dodatnu opremu i pribor za održavanje možete pogledati na našoj web stranici: [www.gorenje.com](http://www.gorenje.com)

# SAVJETI ZA PRANJE I ZA ŠTEDLJIVU UPORABU APARATA

Novo obojene tekstilne proizvode prvi put operite odvojeno od ostalog rublja.

Jače prljavo rublje perite u manjoj količini i dozirajte više deterdženta, odnosno koristite program pretpranja.

Tvrdokorne mrlje prije pranja namažite posebnim sredstvom za otklanjanje mrlja. Preporučujemo SAVJETE ZA UKLANJANJE MRLJA.

Za manje zaprljano rublje preporučujemo izbor programa bez pretpranja, uporabu kraćih programa i izbor niže temperature pranja.

Čestim pranjem rublja na niskim temperaturama i uporabom tekućih deterdženata može doći do razvijanja klica koje uzrokuju neprijatan miris u aparatu. Za sprječavanje te pojave preporučljivo je povremeno uputiti program samočišćenja Steril tub<sup>®</sup> (pogledati TABELU PROGRAMA).

Preporučujemo da izbjegavate pranje vrlo malih količina rublja, zbog štednje energije i boljih značajki djelovanja aparata.

Složeno rublje prije slaganja u bubanj rastresite.  
Koristite samo deterdžente za strojno pranje rublja.

Deterdžente u prahu ili tekuća sredstva za pranje dozirajte po uputama proizvođača, glede na temperaturu pranja i izabran program pranja.

Ako koristite visoko koncentrirana sredstva za pranje, upotrijebite namjenske dozirne posudice (priložene u ambalaži sredstava za pranje) i stavite ih izravno u bubanj aparata

Na tvrdoći vode iznad 14°dH potrebna je uporaba omekšivača vode. Oštećenja grijača do kojih može doći kao posljedica nepravilne uporabe omekšivača vode, nije predmet garancije. Podatke o tvrdoći vode provjerite kod vašeg lokalnog vodovodnog poduzeća..

Ne preporučujemo uporabu sredstava za bijeljenje na osnovi klora, jer takva sredstva mogu oštetiti grijač

Ako namjeravate koristiti sredstva za uklanjanje kamenca, bjelila ili sredstva za bojenje, koristite samo takva sredstva koja su pogodna za uporabu u ovom aparatu.

Nemojte koristiti topila ili slične kemikalije (primjerice terpentin, benzin i sl ...)!!

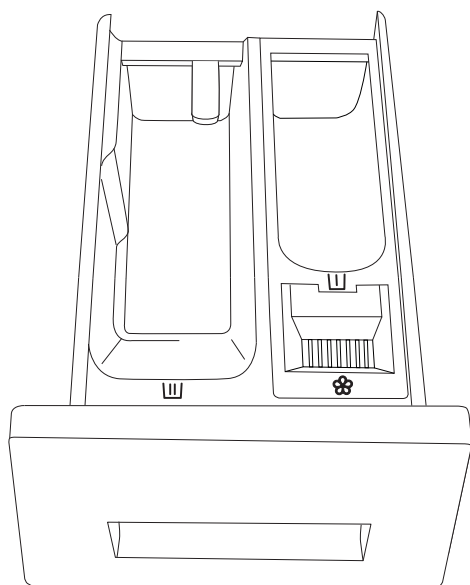
U dozirnu posudu ne stavljajte prašak u grudicama, jer bi se mogla začepiti cijev u aparatu.

Pri uporabi gušćih tekućih sredstava za njegu i održavanje preporučujemo razrjeđivanje vodom. Time ćete spriječiti začepljenje odvoda vode iz dozirne posude. Tekući deterdženti namijenjeni su programima bez pretpranja.

Na višim okretajima centrifuga u rublju ostaje manje vlage, stoga je sušenje u sušilici rublja štedljivije i brže.

Tvrdóća vode	Stupnjevi tvrdoće vode			
	°dH (°N)	m mol/l	°fH(°F)	p.p.m.
1 - mekana	< 8,4	< 1,5	< 15	< 150
2 - srednja	8,4 - 14	1,5 - 2,5	15 - 25	150 - 250
3 - tvrda	> 14	> 2,5	> 25	> 250

☼ Podatke o tvrdoći vode provjerite kod vašeg lokalnog vodovodnog poduzeća.



#### Simboli pretinaca dozirne posude

☼	pretpranje
☼	pranje
☼	omekšavanje

☞ Preporučujemo da deterdžent u prahu dodate tik prije početka pranja. U suprotnom se pobrinite da dozirna posuda prije dodavanja praška za pranje bude potpuno suha, inače postoji mogućnost da se sredstvo za pranje u prahu prije početka pranja zalijepi ili zgruda.

☞ Omekšivač dozirajte u dozirnu posudu u pretinac sa simbolom ☞ . Pridržavajte se preporuka na ambalaži omekšivača.

☞ Pretinac za omekšivač nemojte puniti iznad oznake max. (najviša označena razina). U suprotnom će omekšivač prerano iscuriti u rublje, što pogoršava učinak pranja.

Sredstva za pranje i dodatke držite na takvom mjestu da budu izvan domašaja djece.

Tekuća sredstva za pranje mogu se koristiti i za pretpranje, ali se u takvim slučajevima za glavno pranje mora koristiti sredstvo za pranje u prahu.

# SAVJETI ZA UKLANJANJE MRLJA

Prije no što se odlučite za namjenska sredstva za otklanjanje mrlja, pokušajte na manjim, nezahtjevnim mrljama koristiti prirodna sredstva koja ne štete okolini.

No, potrebno je biti brz! Mrlje morate upiti prikladnom spužvicom ili papirnatim ubrusom, a zatim isprati hladnom (mlakom) vodom, nikada i nikako vrućom vodom!

Madež	Odstranitev madeža
<b>Blato</b>	Kada se mrlja osuši, prije pranja u aparatu moramo je najprije ostrugati sa odjeće. Ako je mrlja tvrdokorna, prije pranja je namočite sredstvom za uklanjanje mrlja koje sadrži enzime. Ako mrlja nije tvrdokorna, rublje prije pranja tretiramo tekućim deterdžentom ili deterdžentom u prahu i vodom.
<b>Dezodorans</b>	Rublje prije pranja u aparatu obradite tekućim deterdžentom. Tvrdokorne mrlje potrebno je tretirati odstranjivačima mrlja.
<b>Čaj</b>	Tijekom pranja možete koristiti bjelila na bazi kisika.
<b>Čokolada</b>	Rublje namočite ili isperite hladnom vodom (po potrebi upotrijebite sredstvo za otklanjanje mrlja).
<b>Tinta</b>	Rublje namočite ili isperite mlakom sapunicom; nanesite limunov sok i isperite.
<b>Flomasteri</b>	Prije pranja u aparatu mrlju obradite sredstvom za uklanjanje mrlja. Možete koristiti i denaturirani alkohol. Rublje preokrenite s unutrašnje strane prema van i ispod mrlje stavite papirnatu ubrus. Alkohol koristite na stražnjoj strani mrlje. Na kraju postupka rublje dobro isperite.
<b>Hrana za bebe (mrlje urina, blata, hrane)</b>	Na mrlju nanesemo škrob rastopljen u vodi. Kad se osuši, istrljajte četkom i operite u aparatu.
<b>Trava</b>	Prije pranja u aparatu mrlju namočite u mlakoj vodi najmanje pola sata. Za lakše uklanjanje možete u vodu dodati sredstvo za odstranjivanje mrlja koje sadrži enzime.
<b>Jaja</b>	Prije pranja u aparatu, rublje namočite u sredstvo za odstranjivanje mrlja koje sadrži enzime.
<b>Kava</b>	Mrlje od trave možemo odstraniti i namakanjem (otprilike 1 sat) u razrijeđenom limunovom soku ili u alkoholnom octu.
<b>Krema za cipele</b>	Na mrlju nanesite jestivo ulje i isperite.
<b>Krv</b>	Svježa mrlja - rublje isperite hladnom vodom, a zatim ga operite u aparatu. Sasušena mrlja - rublje namočite u sredstvu za odstranjivanje mrlja koje sadrži enzime. Zatim operite u aparatu.
<b>Lepila, žvečilni gumiji</b>	Rublje stavite u vrećicu, a nju u zamrzivač da se mrlja stvrdne, nakon čega je tupim nožem odstranite. Mjesto mrlje zatim razrijedite sredstvom za uklanjanje mrlja za pretpranje i dobro isperite. Rublje nakon toga operite kao i obično
<b>Ličila</b>	Za pretpranje koristite sredstvo za uklanjanje mrlja, a zatim operite u aparatu.
<b>Maslo</b>	Prije pranja u aparatu na mrlju nanesite sredstvo za odstranjivanje mrlja. Zatim isperite vrućom vodom (koliko tkanina dopušta).

Madež	Odstranitev madeža
<b>Mleko</b>	Rublje namočite u sredstvu za odstranjivanje mrlja koje sadrži enzime. Namočite ga najmanje 30 minuta, a ako su mrlje tvrdokorne, i nekoliko sati. Zatim operite u aparatu.
<b>Voćni sok</b>	Mrlju možete namazati mješavinom soli i vode. Ostavite da djeluje neko vrijeme, zatim isperite. Prije pranja u aparatu možete na mrlju nanijeti kiselu vodu, alkoholni ocat, ili limunov sok. Kod starijih mrlja možete koristiti glicerol kojeg nakon 20 minuta djelovanja isperite hladnom vodom, a zatim rublje operite u aparatu.
<b>Vino</b>	Rublje namočite u hladnoj vodi barem 30 minuta. Pri tome koristite i preparat za odstranjivanje mrlja. Zatim operite u aparatu.
<b>Vosak</b>	Odjeću stavite u zamrzivač da se vosak stvrdne, a zatim ga ostružite. Preostatak voska sa odjeće skidate tako da na odjeću stavite papirnati ubrus, i glačalom zagrijavate, sve dok se vosak ne uhvati na papir.
<b>Znoj</b>	Prije pranja u aparatu u mrlju žustro utrljajte tekući deterdžent.
<b>Žvakaća guma</b>	Odjeću stavite u zamrzivač da se žvakaća guma stvrdne, a zatim je sastružite. Zatim operite u aparatu.



# ZBRINJAVANJE APARATA

Za ambalažu proizvoda koristimo materijale prijazne do okoline, koji se mogu bez opasnosti za okoliš ponovno preraditi (reciklirati), deponirati, ili uništiti. U tu su svrhu ambalažni materijali odgovarajuće i označeni.



**Simbol** na proizvodu ili na njegovoj ambalaži označuje da tom napravom ne smijete rukovati kao s običnim kućanskim otpacima. Takav proizvod odvezite na prikladno zbirno mjesto za preradu električne i elektronske opreme.

Prilikom **zbrinjavanja** odsluženog stroja pobrinite se za uklanjanje priključnog kabela, a uništite i prekidač (bravu) na vratima kako se vrata ne bi mogla zatvoriti (sigurnosna zaštita za djecu).

Ovaj aparat označen je u skladu s Europskom direktivom za otpatke (WEEE).

Pravilnim načinom zbrinjavanja ovog proizvoda pomoći ćete u sprječavanju možebitnih negativnih posljedica i utjecaja na okolinu i zdravlje ljudi, koje bi se mogle pojaviti u slučaju neispravnog zbrinjavanja proizvoda. Za detaljnije informacije o zbrinjavanju i preradi aparata obratite se nadležnoj gradskoj službi za sakupljanje otpadaka, komunalnoj službi, ili trgovini, u kojoj ste aparat nabavili.

# SPECIFIKACIJA

U skladu s uredbom (EU) br. 90/60/EC

Model (Model name)	WD85XX	WD105XX
<b>Energetska Učinkovitost (Energy Efficiency)</b>		
A (najučinkovitije) do G (najmanje učinkovito)	A	
Pranje, centrifugiranje, sušenje (washing, spinning, drying)	5,44 kWh	6,80 kWh
Pranje, centrifugiranje (washing, spinning)	0,82 kWh	0,92 kWh
<b>Razred učinka pranja (Washing performance class)</b>		
A (najučinkovitije) do G (najmanje učinkovito)	A	
<b>Razred kapaciteta izbacivanja vode (Water extraction performance class)</b>		
A (najučinkovitije) do G (najmanje učinkovito)	A	
Ostatak vlage (residual moisture)	44 %	
Maksimalni okretaji centrifuge (Maximum spin speed)	1400 (obr./min) rpm	
<b>Kapacitet punjenja (Capacity)</b>		
Pranje (Washing)	8 kg	10 kg
Sušenje	5 kg	7 kg
<b>Potrošnja vode (Water consumption)</b>		
Pranje, centrifugiranje, sušenje (washing, spinning, drying)	121 l	160 l
Pranje, centrifugiranje (washing, spinning)	60 l	70 l
<b>Vrijeme trajanja programa (Program duration)</b>		
Pranje, centrifugiranje, sušenje (washing, spinning, drying)	648 min	675 min
Pranje, centrifugiranje (washing, spinning)	315 min	315 min
Programi navedeni na tipskoj pločici i na naljepnici (Programs to which the information shows on the label and the sheet relate)	<p><b>Pranje (Wash)</b>            Bombaž 60°C+1400obr./min)            (Cotton 60°C +1400 rpm)</p> <p><b>Sušenje (Dry)</b>            Bombaž Suho+ Časovno sušenje dokler se ne pokaže            »-- --« (Cotton Dry+Time dry till»--            --« shows)</p>	
<b>Ocijenjena godišnja potrošnja za četveročlano kućanstvo, ako se uvijek koristi sušilica (200 ciklusa) (Estimated annual consumption for a 4-person household, always using the drier (200 cycles))</b>		
Potrošnja energije (Energy consumption)	1212 kWh/leto (kWh/year)	1360 kWh/leto (kWh/year)
Potrošnja vode (Water consumption)	24200 l	32000 l

**Ocijenjena godišnja potrošnja za četveročlano kućanstvo, ako se sušilica nikada ne koristi (200 ciklusa) (Estimated annual consumption for a 4-person household, always using the drier (200 cycles))**

Potrošnja energije (Energy consumption)	164 kWh/leto (kWh/year)	184 kWh/leto (kWh/year)
Potrošnja vode (Water consumption)	12000 l	14000 l

Potrošnja energije za sušenje je bila mjerena pod uvjetima određenim u Standardu EN50229

1. Prvo sušenje potrebno je napraviti sa 7 kg tereta (punjenje obuhvaća 2 plahte i 12 presvlaka za jastuke te 26 ručnika) odabirom programa Cotton Dry + Time Dry dok se ne prikaže »-- --«.
2. Drugo sušenje potrebno je napraviti sa 3 kg tereta (punjenje obuhvaća 2 plahte i 4 presvlake za jastuke te 4 ručnika) odabirom programa Cotton Dry + Time Dry dok se ne prikaže »--- --«.

(Za ugađanje težine možete dodati ili oduzeti 1 ili 2 ručnika)

**⚠** Zbog odstupanja u vrsti i količini rublja, centrifugiranju, oscilacijama električne struje, te promjena u temperaturi i vlazi okoline, izmjerene vrijednosti trajanja programa i potrošnje električne energije mogu se kod konačnog korisnika razlikovati od navedenih.

