
gorenje

HR BA

Korisnički priručnik
Uputa za postavljanje
Upute za preinaku

BGH6xxA

BGH6xxB

BGR6xxA

BGR6xxB



Upotrijebljeni piktogrami:



Važne informacije



Savjet



Plinski priključak



Električni priključak



Dobro



Pogrešno

Safety regulations

Safe use	4
Children and vulnerable people	7

User manual

Models	8
Description	8
Information according regulation (EU only) 66/2014	9
Before first use	10
During use	10
Cookware	11
Control	12
Accessories	13
Burner position	13
Cleaning	14
On/Off- & Residual heat indicator	16
Faults table	17

Installation instruction

Safety regulations	18
Service	18
Preparations for installation	19
Sealing tape	20
Gas connection	21
Built in	21
Connecting & testing	21

Conversion instruction

Conversion instruction	22
Conversion table	22
Power table (kW-g/h):	23
Converting nozzles	23
Converting by-pass screws	24
Check for gas tightness and operation	25
Start up	25
Checking operation	26

Environmental considerations

Disposal of the appliance and packaging	27
---	----

PAŽLJIVO PROČITAJTE I SAČUVAJTE ZA BUDUĆU UPORABU!

Sigurna uporaba



- Proizvođač se ne može smatrati odgovornim za bilo kakvu štetu nastalu zbog nepridržavanja sigurnosnih uputa i upozorenja.
- Šteta nastala zbog neispravnog priključivanja, podešavanja ili pogrešne uporabe nije pokrivena jamstvom.
- **UPOZORENJE:** uređaj i njegovi dostupni dijelovi postaju vrući tijekom uporabe. Ne dirajte vruće dijelove. Držite djecu mlađu od 8 godina dalje od uređaja ako nisu pod stalnim nadzorom.
- **UPOZORENJE:** opasnost od požara: ne smijete nikad ostaviti ništa na ploči za kuhanje.
- **OPREZ:** Potrebno je nadzirati kuhanje. Potrebno je stalno nadzirati kratkotrajno kuhanje.
- **UPOZORENJE:** kuhanje bez nadzora s pomoću masnoće ili ulja na ploči za kuhanje može biti opasno i uzrokovati požar.
- **NIKAD** ne gasite vatru s pomoću vode. Umjesto toga, isključite uređaj iz napajanja i pokrijte plamen, primjerice, s poklopcem ili pokrivačem otpornim na vatru.
- Nikad nemojte flambirati hranu ispod kuhinjske nape. Visoki plamen može izazvati požar, čak i ako je kuhinjska napa isključena.
- **UPOZORENJE:** upotrebljavajte isključivo štitnike za ploču za kuhanje koje je projektirao proizvođač uređaja za kuhanje ili koje je proizvođač uređaja u uputama za uporabu naznačio prikladnima, ili štitnike za ploču za kuhanje isporučene uz uređaj.
Uporabom neprikladnih štitnika može doći do nezgoda.
- Ploča za kuhanje smije se upotrebljavati samo za pripremu hrane.
Uređaj nije namijenjen za grijanje prostorija.
- Nemojte zagrijavati zatvorene limenke na ploči za kuhanje. Limenke mogu eksplodirati zbog nastalog pritiska. Pazite

kako se ne biste ozlijedili ili opekli.

- Nikad nemojte prekrivati uređaj tkaninom ili sličnim predmetima. Ako je uređaj još uvijek vruć ili uključen, može doći do požara.
- Nemojte upotrebljavati uređaj kao radnu plohu. Uređaj se može slučajno uključiti ili biti vruć što može zagrijati predmete na njemu, otopiti ih ili uzrokovati požar.
- Nemojte upotrebljavati uređaj na temperaturama ispod 5 °C.
- Uređaj nije namijenjen za uporabu na otvorenom prostoru.
- Kod prve uporabe ploče za kuhanje osjetit ćete „novi miris“. Bez brige, to je potpuno normalno. Ako je kuhinja dobro prozračena, miris će uskoro nestati.
- Uređaj nije namijenjen za rad s pomoću vanjskog brojača vremena ili odvojenog sustava daljinskog upravljanja.
- Nikada ne otvarajte kućište uređaja.
- Ploču za kuhanje nemojte čistiti uređajima za čišćenje s pomoću pritiska ili parnim čistačem.
- Keramička ploča izuzetno je jaka, ali ne i neslomljiva. Na primjer, pad staklenke sa začinima ili oštrog pribora na površinu za kuhanje može uzrokovati lom ploče.



- **UPOZORENJE** „U slučaju loma stakla ploče za zagrijavanje“:
 - odmah isključite sve plamenike i električne grijaće elemente i odspojite uređaj iz napajanja.
 - ne dirajte površinu uređaja.
 - nemojte upotrebljavati uređaj.
- **OPREZ:** Uporabom plinskog uređaja za kuhanje u prostoriji u kojoj je postavljen stvaraju se toplina, vlaga i proizvodi izgaranja. Provjerite je li kuhinja dobro prozračena, osobito kad je uređaj u uporabi. Držite prirodne ventilacijske otvore otvorenima ili ugradite mehanički ventilacijski uređaj (napu za mehanički odvod).

- Sastavni dijelovi plamenika vrući su tijekom i odmah nakon uporabe. Ne dodirujte ih i izbjegavajte kontakt s materijalima koji nisu otporni na toplinu.
- Električni grijaći elementi jako se zagriju tijekom upotrebe i ostaju vrući neko vrijeme nakon upotrebe. Ne puštajte malu djecu blizu ploče za kuhanje tijekom i odmah nakon kuhanja.
- Nikad ne uranjajte vruće poklopce plamenika i držače za posudu u hladnu vodu. Naglo hlađenje može oštetiti zaštitni premaz.
- Udaljenost između posude za kuhanje i gumba ili zidne površine koja nije otporna na toplinu uvijek mora biti veća od dva centimetra. Na manjoj udaljenosti visoka temperatura može uzrokovati promjenu boje i/ili izobličenje kontrolnog gumba ili zida.
- Uvijek upotrebljavajte držače za posudu i prikladno posuđe.
- Uvijek postavljajte posudu na prikladne držače. Stavljanje posude izravno na poklopac plamenika može dovesti do opasnih situacija.
- Aluminijski pladnjevi i folija nisu prikladni za kuhanje. Mogu se toplinski spojiti s poklopcima plamenika ili držačima za posude.
- Sastavite dijelove plamenika s pomoću rubnih vodilica kako biste osigurali učinkovit rad ploče za kuhanje. Provjerite jesu li držači za posude ispravno položeni jedan pored drugog i smješteni na pladanj bez naginjanja. Tek tada možete stabilno položiti posudu na ploču za kuhanje.
- Držite kuhinjske rukavice ili krpe dalje od plamena.
- Nemojte upotrebljavati posuđe za roštilj ili pečenje u pećnici.

Djeca i osjetljive osobe



- Ovaj uređaj mogu upotrebljavati djeca starija od 8 godina kao i osobe sa smanjenom fizičkom, senzornom ili mentalnom sposobnošću, bez iskustva i znanja, ako su pod nadzorom ili primaju upute o sigurnoj upotrebi uređaja i ako razumiju opasnosti.
- Nemojte dopustiti djeci da se igraju uređajem. Nemojte dopustiti djeci da čiste ili održavaju uređaj ako nisu pod nadzorom.
- Nemojte držati predmete koji mogu biti zanimljivi djeci u ormarima iznad ili iza uređaja.
- Grijaći elementi / plamenici zagriju se tijekom upotrebe i ostaju vrući neko vrijeme nakon kuhanja. Držite djecu dalje od ploče za kuhanje tijekom i odmah nakon kuhanja.

KORISNIČKI PRIRUČNIK

Modeli

Aa:

Pomoćni plamenik

Bb:

Polubrzi plamenik

Cc:

Brzi plamenik

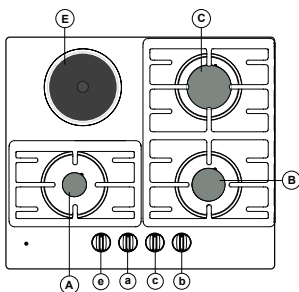
Dd:

ø180 mm grijaći element

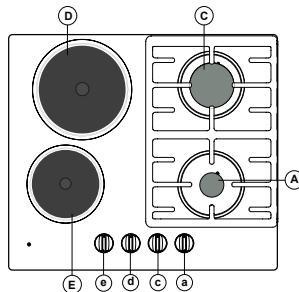
Ee:

ø145 mm grijaći element

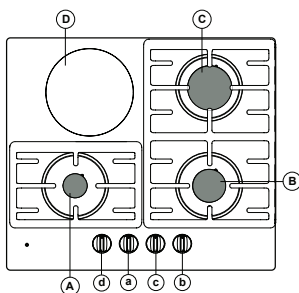
BGH6xxA



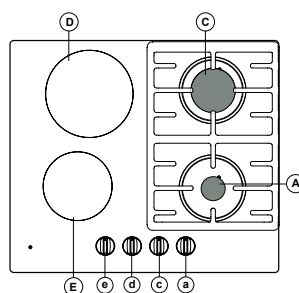
BGH6xxB



BGR6xxA



BGR6xxB



Opis

Plinski plamenici

G20 / 20 mbar			
	Plamenik	BGH6xxA BGR6xxA	BGH6xxB BGR6xxB
Aa	Pomoćna	1,00 kW	1,00 kW
Bb	Polubrzi	1,80 kW	
Cc	Brza	3,00 kW	3,00 kW

G30 / 30 mbar			
	Plamenik	BGH6xxA BGR6xxA	BGH6xxB BGR6xxB
Aa	Pomoćna	1,05 kW / 76 g/h	1,05 kW / 76 g/h
Bb	Polubrzi	1,80 kW / 130 g/h	
Cc	Brza	3,00 kW / 216 g/h	3,00 kW / 216 g/h

G30 / 50 mbar				
	Plamenik	BGH6xxA BGR6xxA	BGH6xxB BGR6xxB	Saudijska Arabija
Aa	Pomoćna	1,05 kW / 76 g/h	1,05 kW / 76 g/h	76 g/h
Bb	Polubrzi	1,90 kW / 137 g/h		130 g/h
Cc	Brza	3,00 kW / 216 g/h	3,00 kW / 216 g/h	216 g/h

Električni grijaći element

Nazivna snaga (postavka maks. grijanja) [W]					
	Grijaći element	BGH6xxA	BGH6xxB	BGR6xxA	BGR6xxB
Dd	ø 180 mm		2000	1800	1800
Ee	ø 145 mm	1500	1500		1200

Informacije prema Uredbi (samo za EU) 66/2014

Izmjere prema normi EN60350-2 (G20 – 20 mbar)

Identifikacija modela		BGH6xxA	BGH6xxB	BGR6xxA	BGR6xxB
Vrsta ploče za kuhanje		Kombinirana plinska i električna ploča za kuhanje			
Broj električnih grijaćih elemenata		1	2	1	2
Tehnologija zagrijavanja po jednom grijaćem elementu		Čvrste ploče		Grijaći element koji isijavaju	
Promjer električnog grijaćeg elementa	Veliki grijaći element:		Ø 180 mm		Ø 180 mm
	Mali grijaći element:	Ø 145 mm	Ø 145 mm	Ø 180 mm	Ø 145 mm
Potrošnja energije po kg (potrošnja energije za električno kuhanje)	Veliki grijaći element:		193,6 Wh/kg	182,9 Wh/kg	189,7 Wh/kg
	Mali grijaći element:	184,3 Wh/kg	190,4 Wh/kg		189,9 Wh/kg
Broj plinskih plamenika		3	2	3	2
Energetska učinkovitost po plinskom plameniku (ener. uč. plinskog plamenika) u %	Polubrzi plamenik:	58,8		58,8	
	Brzi plamenik:	56,3	56,3	56,3	56,3

Prije prve upotrebe

BGH6xxA/B:

- Uključite električne grijaće elemente (**bez posude**) na 3 – 5 minuta pri maksimalnoj snazi. Tijekom tog vremena površinska zaštita stvara trajni sloj na električnim grijaćim elementima. Može se pojaviti nešto dima kada se elementi prvi put zagrijavaju.

BGR6xxA/B:

- Očistite grijaće elemente vlažnom krpom.
- Uključite električne grijaće elemente (**bez posude**) na 3 – 5 minuta pri maksimalnoj snazi.

Tijekom upotrebe

BGH6xxA/B

- Nehrdajući čelični dijelovi oko električnih grijaćih elemenata mogu izgubiti boju zbog termičkog opterećenja tijekom kuhanja.



Nakon što isključite električne grijaće elemente, ostat će vrući neko dulje vrijeme. Tijekom tog vremena izbjegavajte kontakt s električnim grijaćim elementima.

BGR6xxA/B:

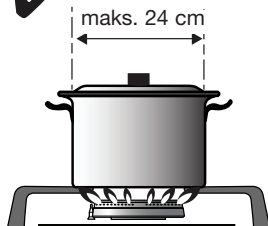
- Temperaturom grijaćih elemenata interno se upravlja tako što se element stalno uključuje i isključuje. Kada se grijaći element uključi, prisutno je jasno crveno svjetlo. Kada se grijaći element postavi na nisku postavku grijanja, element se isključuje češće i na dulje vremensko razdoblje.



Nakon što isključite električne grijaće elemente, ostat će vrući neko dulje vrijeme. To se naznačuje pokazateljem rezidualne topline. Tijekom tog vremena izbjegavajte kontakt s električnim grijaćim elementima.

Posuđe

Plinski plamenici



Električni grijajući elementi



BGH6xxA/B i BGR6xxA/B

- Između kontrolnih gumbiju i posude neka uvijek bude udaljenost od 1 cm.
- Posuđe neka se uvijek nalaze unutar granica ploče za kuhanje.
- Donja površina posuda i električnih grijajih elemenata treba uvijek biti čista i suha kako bi se osiguralo dobro provođenje topline i spriječilo oštećenje površine za kuhanje.
- Kada se kuha u posudi od vatrostalnog stakla ili porculana otpornog na toplinu, pridržavajte se uputa proizvođača.
- Pobrinite se da se u posudi uvijek nalazi dovoljno tekućine. Ako je posuda prazna, ploča za kuhanje može se pregrijati pa se radna ploha ili ploča za kuhanje mogu oštetiti.

BGR6xxA/B

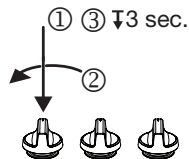
- Nemojte upotrebljavati posude s grubim dnom jer mogu uzrokovati ogrebotine na površini za kuhanje.
- Pijesak (npr. povrće) može ogrebat površinu za kuhanje.
- Nemojte pomicati suđe po površini za kuhanje, to može uzrokovati ogrebotine.
- Površina za kuhanje čvrsta je, no nije otporna na udarce vršcima. Pripazite da na nju ne padnu teški i/ili oštri predmeti jer mogu oštetiti površinu.
- Šećer i slatki prehrambeni proizvodi mogu znatno oštetiti staklokeramičku površinu. Odmah ih uklonite strugačem kako biste izbjegli oštećenje površine, čak i ako je ploča za kuhanje još uvijek topla.
- Nemojte kuhati na površini za kuhanje u aluminijskoj posudi tanke stjenke i foliji ni u plastičnim spremnicima. Ti se materijali mogu otopiti i oštetiti ploču za kuhanje.

Upravljanje

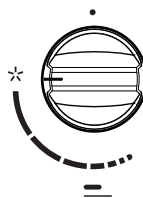
**BGH6xxA/B i
BGR6xxA/B**

**Upravljanje plinskim
plamenicima**

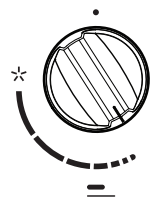
- (1) Gurnite
- (2) Okrenite ulijevo + držite
- (3) Držite 3 sek.



visoka postavka



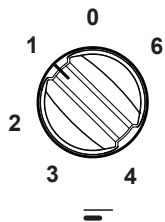
niska postavka



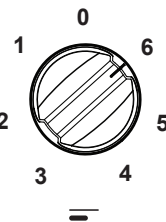
BGH6xxA/B

**Upravljanje
električnim grijačim
elementima**

niska postavka



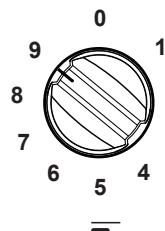
visoka postavka



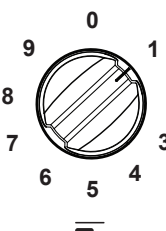
BGR6xxA/B

**Upravljanje
električnim grijačim
elementima**

visoka postavka

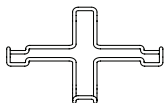


niska postavka

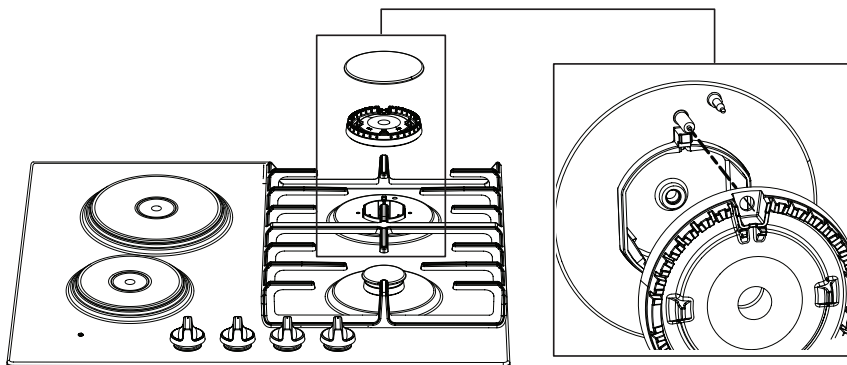


Dodatna oprema

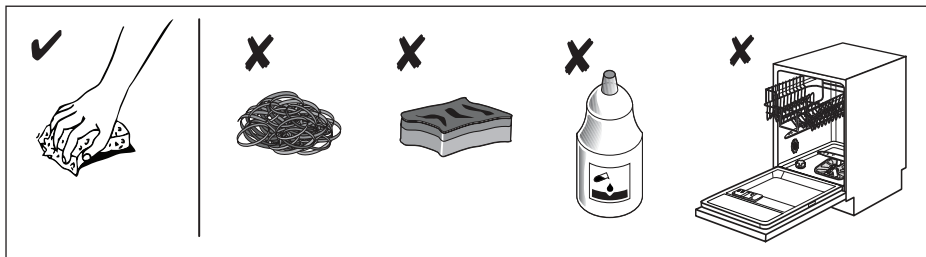
*Prikladna za
pomoćni plamenik:*



Položaj plamenika



Čišćenje



Preporučujemo da nakon svake upotrebe očistite uređaj. Time se sprječava da prekuhana hrana ošteti staklenu površinu.

BGH6xxA/B

Dnevno čišćenje

- Upotrijebite toplu vodu s nešto deterdženta za posuđe kako biste očistili područje oko električnih grijaćih elemenata. Prije no što to učinite, upotrijebite spužvu kako biste omekšali sve tvrdokorne ostatke.

Vrlo onečišćeni električni grijaći elementi

- Sve prljave grijaće elemente treba temeljito očistiti odmah nakon upotrebe nakon što se grijaći elementi ohlade. Ako su grijaći elementi manje zamrljani, dovoljno ih je očistiti vlažnom krpom namočenom u vodu i nešto deterdženta. Ako je element jako uprljan, upotrijebite čeličnu spužvu (žičani strugač) umočenu u deterdžent. Nakon čišćenja grijaće elemente uvijek treba obrisati da budu suhi.
- Tekućine koje sadržavaju sol, hrana koja je iscurila ili vlaga mogu oštetiti grijaće elemente. Stoga uvijek krpom očistite grijaće elemente i prebrišite ih da budu suhi.

Održavanje

- Kako biste održavali električne grijaće elemente, katkad upotrijebite strojno ulje za podmazivanje ili konvencionalne proizvode za čišćenje i njegu koji su dostupni na tržištu. Nikada se koristite maslac, špek/mast ili sličnu tvar (opasnost od korozije). Ako je grijaći element blago zagrijan, deterdžent će brže prodrijeti u pore.

BGR6xxA/B

Dnevno čišćenje

1. Upotrijebite vlažnu krpu i blago sredstvo za čišćenje (tekućinu za pranje) kako biste očistili uređaj.
2. Papirnatim ručnikom ili krpom osušite uređaj.

Jako onečišćeno staklo

1. Odmah sa staklokeramičke ploče za kuhanje strugačem uklonite ostatke hrane, zagorenu masnoću, šećer ili tvrdokorne mrlje, čak i ako je ploča za kuhanje još uvijek vruća! Šećer i/ili ostali ostatci od hrane mogu trajno oštetiti staklokeramičku površinu.
 - Držite strugač pod ispravnim kutem (45° do 60°) u odnosu na staklo. Nježno pritisnite strugač na staklo i klizite njime preko površine kako biste uklonili prljavštinu. Pripazite da plastična ručka strugača (na nekim modelima) ne dolazi u kontakt s vrućim grijaćim elementom.
 - Nemojte pritiskati strugač okomito na staklo.
 - Nemojte grebati po površini ploče za kuhanje vršcima oštrica strugača. To može uzrokovati trajne ogrebotine na staklu.
2. Nakon što uklonite tvrdokorne mrlje sa stakla, pridržavajte se koraka za dnevno čišćenje kako biste očistili ploču za kuhanje.
3. Ako niste zadovoljni rezultatima čišćenja, možete ponoviti prethodno navedene korake čišćenja koliko god je to puta potrebno.



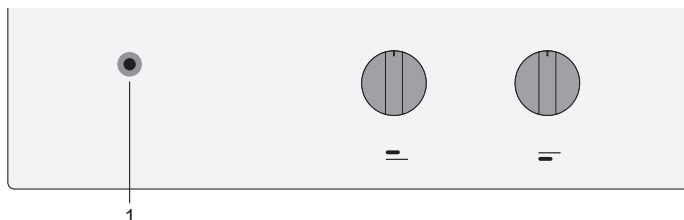
Ne upotrebljavajte abrazivna sredstva za čišćenje jer mogu uzrokovati ogrebotine.

Ne upotrebljavajte čeličnu vunu, žicu ili neku drugu vrstu oštrog predmeta kako biste očistili uređaj.

Ploča za kuhanje može još uvijek biti jako vruća zbog postupka kuhanja! Ne dirajte direktno površinu uređaja. Prema želji se koristite rukavicama kako biste spriječili opekline dok čistite odmah nakon kuhanja.

Pokazatelj uključenosti/isključenosti i pokazatelj rezidualne topline

BGH6xxA/B:



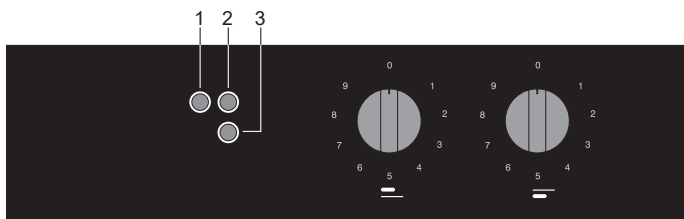
1. Pokazatelj uključenosti/isključenosti:

Pokazuje kada je jedan grijaći element ili više njih uključeno.



Upozorenje! Ako je grijaći element isključen, pokazatelj uključenosti/isključenosti također se isključuje. Međutim, nakon što električne grijaće elemente isključite, ostat će vrući neko dulje vrijeme. Postoji rizik od ozljede ako se tijekom tog vremena dodiruje vrući grijaći element.

BGR6xxA/B:



1. Pokazatelj uključenosti/isključenosti:

Pokazuje da je jedan grijaći element ili više njih uključeno.

2. Pokazatelj rezidualne topline za stražnji grijaći element:

Pokazuje da je stražnji grijaći element (još uvijek) vrući.

3. Pokazatelj rezidualne topline za prednji grijaći element:

Pokazuje da je prednji grijaći element (još uvijek) vrući.



Upozorenje! Postoji rizik od ozljede ako se dodiruje vrući grijaći element.

Tablica s kvarovima

U nastavku se navode neki savjeti o otklanjanju određenih uobičajenih problema.

Što se dogodilo...?	Mogući uzrok	Što učiniti?
Plamenici ne gore. Plamen je neujednačen/ nestabilan.	Plamen je neujednačen zbog pogrešne postavke snage plina.	Neka stručnjak provjeri dovod plina!
Plamen iz plamenika odjednom se mijenja.	Pogrešno sastavljeni dijelovi kuhinjske ploče.	Sastavite plamenik ispravno.
Potrebno je više vremena za uključivanje plamenika.	Pogrešno sastavljeni dijelovi kuhinjske ploče.	Sastavite plamenik ispravno.
Plamen se gasi vrlo brzo nakon uključivanja.	Gumb je prekratko ili preslabo pritisnut.	Držite gumb pritisnutim dulje vrijeme.
Rešetka na području plamenika izgubila je boju?	To je uobičajeni fenomen koji nastaje zbog visoke temperature.	Očistite rešetku s pomoću deterdženta za njegu metala.
Napajanje električnom energijom općenito se prekida?	Možda je pregorio osigurač.	Provjerite osigurač u kućištu osigurača i zamijenite ga ako je pregorio.
Električno uključivanje plamenika više ne radi?	Između svjećice i plamenika nalaze se ostatci hrane ili deterdženta.	Otvorite i pažljivo očistite otvor između svjećice i plamenika.
Poklopac plamenika izgleda neprivlačno.	Uobičajena prljavština.	Očistite poklopce plamenika s pomoću deterdženta za njegu metala.
Osjeti se blagi miris tijekom prve upotrebe električnih grijaaćih elemenata.	Novi se uređaj zagrijava.	To je uobičajeno i nestat će nakon nekoliko upotreba. Prozračite kuhinju.



Posjet servisnog tehničara tijekom garantnog razdoblja naplatit će se ako je uređaj prestao raditi zbog nepravilne uporabe. Ove upute držite na mjestu koje je uvijek lako dostupno; ako uređaj predate na uporabu drugoj osobi, upute bi isto tako trebalo isporučiti uz uređaj.



Ako problem i dalje postoji unatoč postupanju temeljem prethodnih uputa, pozovite ovlaštenog servisnog tehničara. Jamstvom nije obuhvaćeno uklanjanje pogrešaka ili rješavanje zahtjeva za reklamaciju do kojih je došlo zbog nepravilnog priključivanja ili nepravilne uporabe uređaja. U takvim slučajevima troškove popravka snosi korisnik.

Sigurnosni propisi



- Ovaj uređaj smije postaviti isključivo ovlaštena osoba.
- Prije postavljanja provjerite je li uređaj podešen tako da zadovoljava lokalne uvjete distribucije (napon, frekvenciju, vrstu plina i plinski tlak).
- Ovaj uređaj mora biti uzemljen.
- Napon, frekvencija, snaga, vrsta plina i država za koje je uređaj namijenjen prikazani su na nazivnoj pločici uređaja.



- Električni priključak mora biti u skladu s nacionalnim i lokalnim propisima.
- Zidna utičnica i utikač uvijek moraju biti dostupni.
- Ako statičan uređaj nije opremljen kabelom za napajanje i utikačem ili drugim načinima za odspajanje s električne mreže s razmakom u svim polovima koji omogućuje potpuno odspajanje u uvjetima napona III. kategorije, načini odspajanja moraju biti uključeni u fiksno ožičenje u skladu s pravilima za ožičenje. Taj uvjet možete zadovoljiti tako da upotrijebite sklopku za odvajanje svih polova s razmakom kontakta od najmanje 3 mm ugrađena u kabel za napajanje.



- Priključni kabel mora slobodno visjeti, nemojte ga provlačiti kroz ladicu.
- Plinski priključak 1/2" ISO 228 / ISO 7-1 / EN 10226-1 (1/2" ISO 228 / 1/2" ISO 228 samo FR).
- Plinski priključak mora biti u skladu s nacionalnim i lokalnim propisima. Za tehničke podatke o plinu pogledajte oznaku na uređaju.
- Ovaj uređaj nije priključen na uređaj za odstranjivanje proizvoda izgaranja. Mora se postaviti i priključiti u skladu s važećim propisima o postavljanju.
- Osobita pažnja mora se posvetiti odgovarajućim zahtjevima o prozračivanju.
- Preporučujemo izvedbu priključka plinske ploče za kuhanje s pomoću nepomične cijevi. Također je dopuštena izvedba priključka s pomoću posebnog sigurnosnog crijeva.
- Cijev smještena iza pećnice mora biti u potpunosti izrađena od metala.
- Sigurnosno crijevo ne smije se savijati ili dodirivati pokretne dijelove kuhinjskih elemenata.
- Ventil za dovod plina mora uvijek biti postavljen na lako dostupnom mjestu.
- Radna ploha na koju postavljate ploču za kuhanje mora biti ravna.
- Zidne površine i radna ploha oko uređaja moraju biti otporni na toplinu od najmanje 85 °C. Iako se uređaj ne zagrijava, vruće posude mogu uzrokovati promjenu boje i/ili izobličenje zida.
- Donji kuhinjski element mora biti opremljen ugrađenom vodoravnom policom na udaljenosti koja ne smije biti manja od 15 cm od donje površine radne plohe. Prostor između police i površine za kuhanje mora biti prazan i ne smije se upotrebljavati za spremanje pribora.

Servis

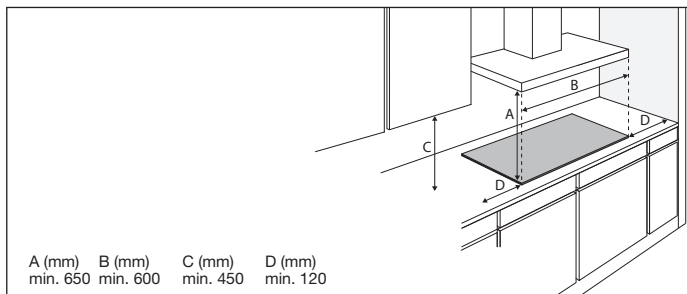


- Neispravne dijelove zamijenite samo originalnim dijelovima. Proizvođač uređaja može jamčiti da sigurnosne zahtjeve zadovoljavaju isključivo originalni dijelovi.
- Ako je kabel za napajanje oštećen, mora ga zamijeniti proizvođač, servisni agent proizvođača ili slično kvalificirana osoba kako bi se izbjegla opasnost.

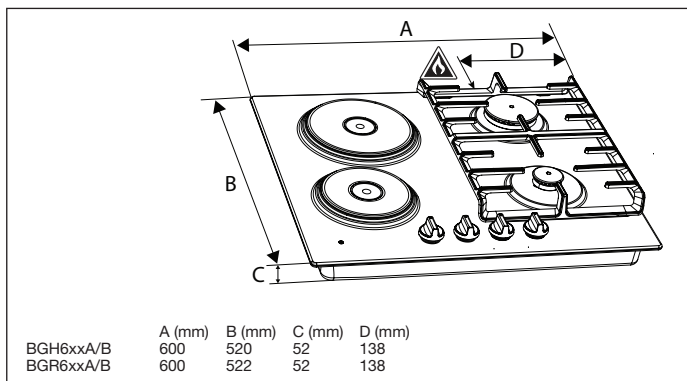
UPUTA ZA POSTAVLJANJE

Pripreme za postavljanje

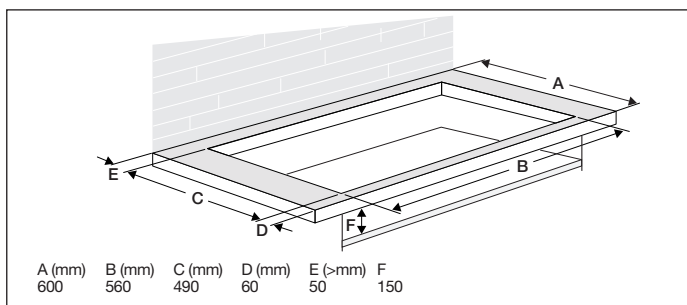
**Slobodan prostor
oko uređaja:**



Dimenzije uređaja:



**Ugrađene
dimenzije:**

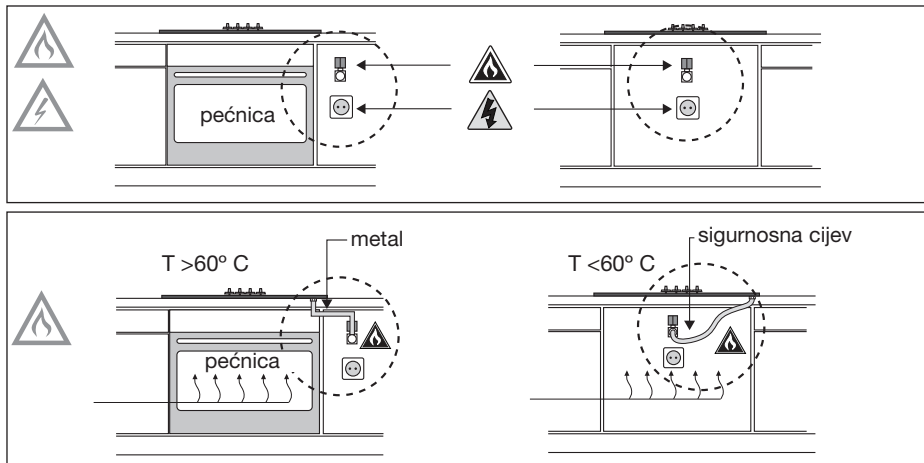


Upozorenje:

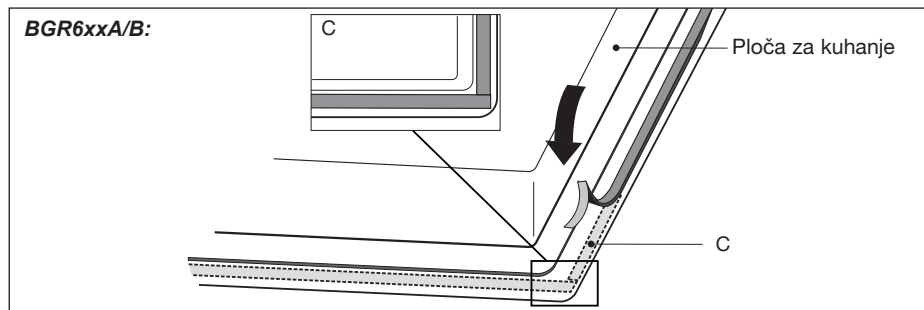
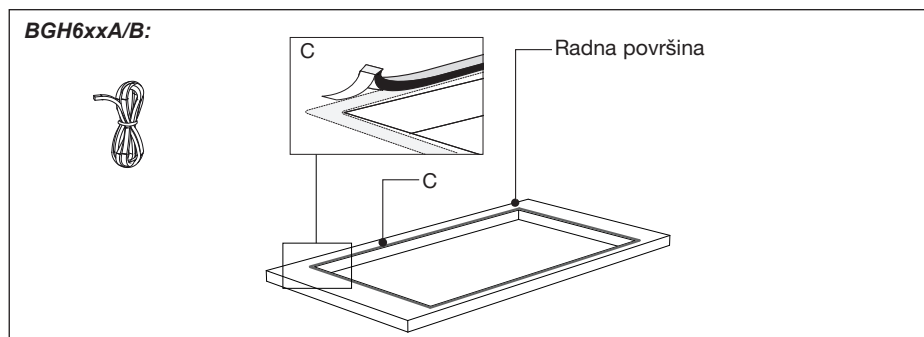
Donji kuhinjski element mora biti opremljen ugrađenom vodoravnom policom na udaljenosti koja ne smije biti manja od 150 mm od donje površine radne plohe. Prostor između police i površine za kuhanje mora biti prazan i ne smije se upotrebljavati za spremanje pribora.

UPUTA ZA POSTAVLJANJE

Pristupačnost

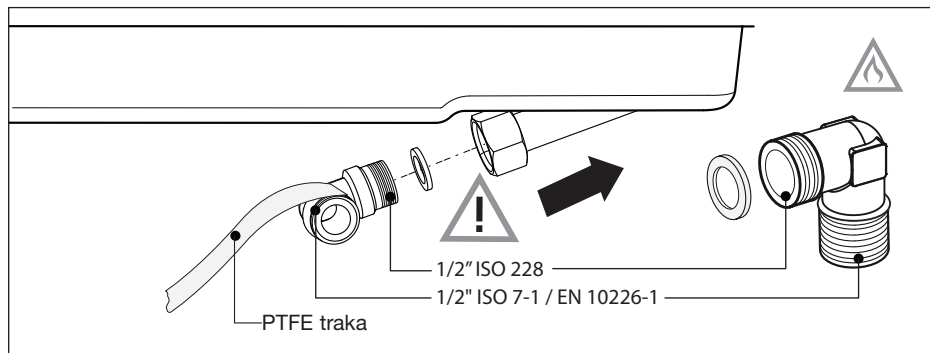


Traka za brtvljenje

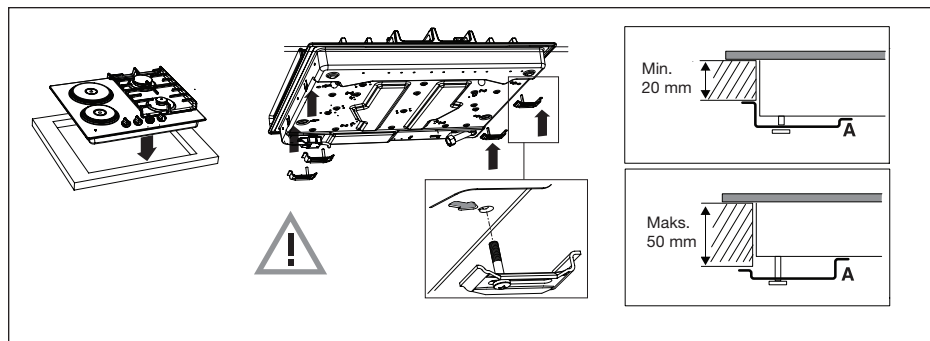


UPUTA ZA POSTAVLJANJE

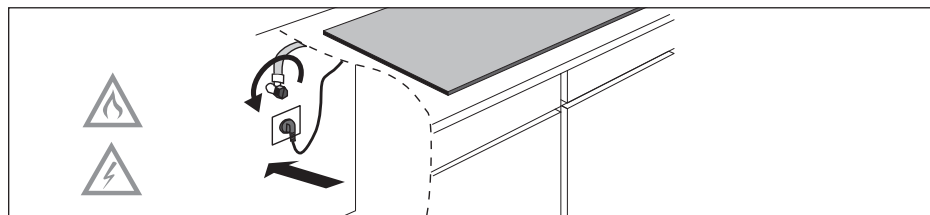
Plinski priključak



Ugradnja



Povezivanje i testiranje



Provjerite propuštaju li priključci plin.

Upute za preinaku



Prilagodba za drugu vrstu plina!

Pažnja! Ako po ovim uputama postupa nekvalificirani inženjer, može doći do opasnih situacija. Dobavljač ne odgovara za posljedice (proizašle iz opasnih situacija i/ili za ozljede ili oštećenje imovine) nastale zbog neispravnog izvršavanja ovih uputa od strane servisera koji nisu zaposlenici dobavljača. Ne prihvaća se posljedična šteta nastala zbog nestručnog izvršavanja ovih uputa.

S pomoću ovog kompleta za preinaku vaša se plinska ploča za kuhanje može preinačiti za rad s različitim plinovima.

Vidjeti Tablicu za preinake.

Tablica za preinake

Vrsta plina	P mBar	Izmjena	Pomoćna mlaznica	Polubrza mlaznica	Brza mlaznica
G20	20	-	72	97	128
Preinaka se G20 / 20 mbar na:					
G20	13	Zamjena mlaznice i premosnice kad nema radnje	84	115	145
G25	20	Zamjena mlaznice i premosnice kad nema radnje	77	105	134
G30/ G31	28 – 30 / 37	Zamjena mlaznice i vijka u premosnici (vidjeti točku 3A)	50	65	85
G150	8	Zamjena mlaznice i prilagodba premosnice (vidjeti točku 3C)	145	200	290
G30	50	Zamjena mlaznice i vijka u premosnici (vidjeti točku 3A)	43	60	75

Vrsta plina	P mBar	Izmjena	Pomoćna mlaznica	Polubrza mlaznica	Brza mlaznica
G30	30	-	50	65	85
Preinaka se G30 / 30 mbar na:					
G20	20	Zamjena mlaznice i prilagodba premosnice (vidjeti točku 3C)	72	97	128

Tablica snage (kW-g/h)

	G20 13 mbar	G25 20 mbar	G30-G31 28 – 30/ 37 mbar	G30 50 mbar	Saudijska Arabija G30 50 mbar	G150 8 mbar
Pomoćni plamenik	1,05	1,05	1,05 / 76	1,05 / 76	76 g/h	1,10
Polubrzi plamenik	1,95	1,95	1,80 / 130	1,90 / 137	130 g/h	1,85
Brzi plamenik	3,10	3,10	3,00 / 216	3,00 / 216	216 g/h	3,00


Sadržaj kompleta za preinaku

- Mlaznice za plamenike i (prema potrebi) vijke premosnice za plinske pipce.
- Podatkovna oznaka s modificiranim specifikacijama i postavkom plina.

Potrebni alati:

- T1 Nasadni ključ (7 mm)
- T2 Odvijač s ravnom oštricom (4 mm)
- T3 Špicasta kliješta
- T4 Sprej za ispitivanje istjecanja

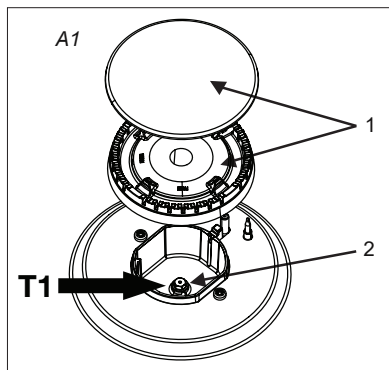
Preinaka mlaznica

 Imajte na umu: odspojite uređaj iz napajanja. Spriječite oštećenje radne površine. Položite dijelove uređaja na zaštićenu bazu.



Da bi se izvršila preinaka radi upotrebe drukčije vrste plina, potrebno je promijeniti mlaznice. Vrijednosti su označene i na mlaznici.

1. Uklonite držače za posudu, glave plamenika, krune i poklopce (vidjeti sliku A1). Povucite kontrolne gumbe u okomitom smjeru.
2. Upotrijebite nasadni (T1) ključ kako biste uklonili stare mlaznice i postavili nove mlaznice u poklopce plamenika (vidjeti sliku A1).



Preinaka vijaka premosnice

Ovisno o vrsti plina za koju se uređaj preinačuje postoje dva načina prilagodbe vijaka premosnice.

Provjerite Tablicu za preinake u stupcu „Izmjena” ako vijke premosnice treba potpuno zavrnuti (vidjeti radnju 3A u nastavku), ako ih treba zamijeniti drugim vijkom premosnice (vidjeti radnju 3B u nastavku) ili prilagoditi (vidjeti radnju 3C u nastavku).

Vrijednosti su naznačene i na vrhu vijaka premosnice.

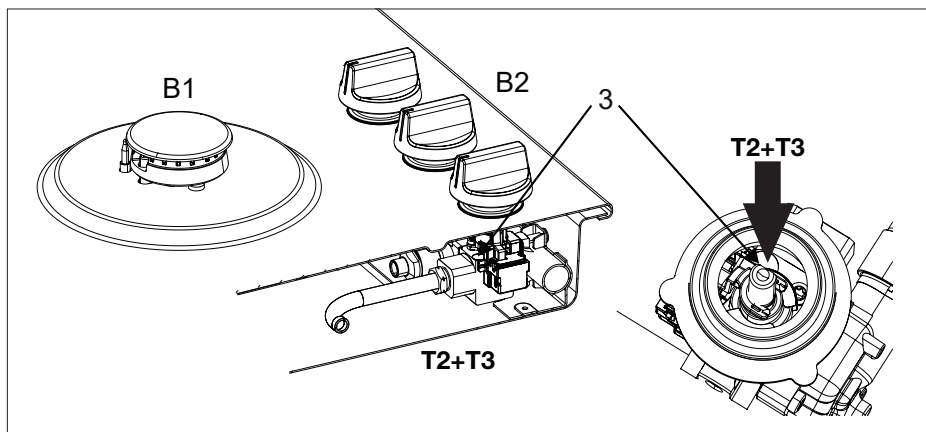
Vijke premosnice moguće je dosegnuti s vrha ploče za kuhanje kada se uklone gumbi (B1 i B2).

3A. S pomoću odvijača s ravnom oštricom (T2) potpuno zavrnite vijke premosnice (3) na svim plinskim pipcima.

3B. S pomoću odvijača s ravnom oštricom (T2) i špicastih kliješta (T3) uklonite vijke premosnice.

Postavite nove vijke premosnice s pomoću špicastih kliješta i zavrnite vijke premosnice na svim plinskim pipcima s pomoću odvijača s ravnom oštricom.

3C. Prilagođavajte vijke premosnice (3) na svim plinskim pipcima s pomoću odvijača s ravnom oštricom (T2) dok se ne postigne stabilni plamen s minimalnim protokom plina. Provjerite je li plamen stabilan u hladnom i toplom stanju plamenika.



UPUTE ZA PREINAKU

Provjera nepropusnosti i rada plina

Kada je uređaj povezan na opskrbu plinom, s pomoću spreja za ispitivanje istjecanja provjerite nepropusnost plina:

1. Zatvorite mlaznicu.
2. Otvorite plinski pipac.

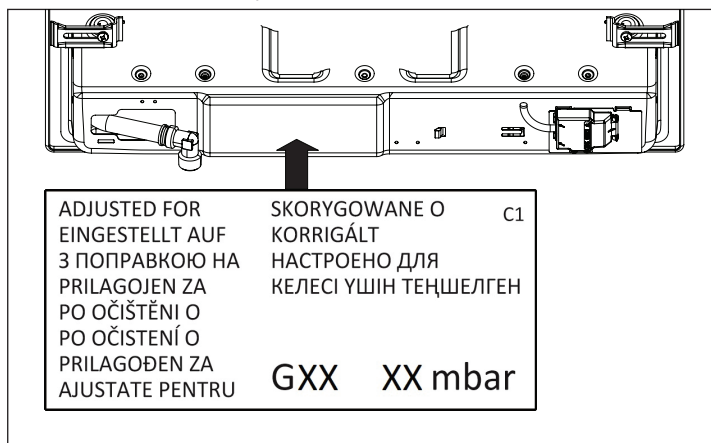


Pažnja: pritisnite i otvorite pipac kako biste zaobišli termoelektrični sigurnosni uređaj i držite ga pritisnutim.

3. Poprskajte sve plinske priključke sprejem za ispitivanje istjecanja i provjerite nepropusnost plina.
4. Ponovite ovo za svaki plamenik.

Početak

1. Ponovno postavite gumbe, dijelove plamenika i držače za posudu.
2. Provjerite je li uređaj povezan na ispravnu vrstu plina i tlaka.
3. Otvorite glavni osigurač za plin.
4. Umetnite utikač u strujnu utičnicu.



Provjera rada

1. Uključite plamenike.
2. Provjerite je li plamen normalan, jednoličan i stabilan za sve razine:
 - Kod malog plamena, pripazite da se plamen ne priguši;
 - Kod najvećeg plamena, pripazite da se plamen ne rasplamsa;
 - Tijekom rada, na kratko vrijeme bi se trebao vidjeti žuti plamen.
3. Podatkovnu oznaku s modificiranim specifikacijama i postavkom plina zalijepite preko trenutne podatkovne oznake sa starim specifikacijama (na donjoj strani uređaja blizu plinskog priključka).

Odlaganje uređaja i ambalaže

Za proizvodnju ovog uređaja upotrijebljeni su održivi materijali.

Ambalaža uređaja može se reciklirati. Možda su upotrijebljeni sljedeći materijali:

- karton;
- papir;
- polietilenski premaz (PE);
- polistiren bez CFC-a (polistirenska čvrsta pjena);
- polipropilenska traka (PP).

Zbrinite ove materijale odgovorno u skladu s važećim propisima.



Kako bi se istaknuo zahtjev za zasebno prikupljanje kućanskih električnih uređaja, na proizvodu se nalazi simbol prekrížene kante za smeće.

To znači da se na kraju vijeka trajanja proizvod ne smije zbrinuti kao gradski otpad. Mora se odvesti na posebno mjesto za prikupljanje otpada koje su odredile lokalne vlasti ili kod dobavljača koji nudi tu uslugu. Zasebnim zbrinjavanjem kućanskih uređaja poput ove ploče za kuhanje izbjegavaju se moguće negativne posljedice za okoliš i zdravlje i omogućuje se obnavljanje sastavnih materijala, što dovodi do značajnih ušteda energije i resursa.



Imajte na umu! Nemojte bacati slomljenu staklokeramičku ploču u reciklažni kontejner za staklo, već je odnesite u lokalni reciklažni centar.



Izjava o sukladnosti

Ovime izjavljujemo da su naši proizvodi u skladu s primjenjivim europskim direktivama, zakonima i propisima, kao i zahtjevima naznačenima u referentnim normama.

Gorenje gospodinjski aparati, d.o.o.

Adresa: Partizanska 12, 3320 Velenje, Slovenija

Telefonski broj: +386 (0)3 899 10 00

Faks: +386 (0)3 899 28 00

www.gorenje.com

gorenje



797187

hr (06-19)